



DELTA®

2023





desde 1960 hasta hoy / from 1960 to today



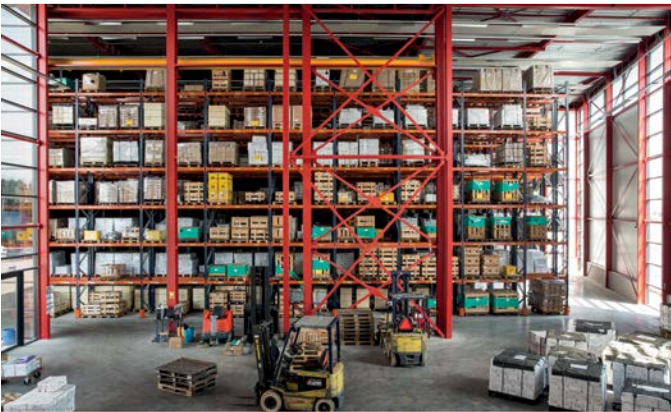
1972



2007



2015

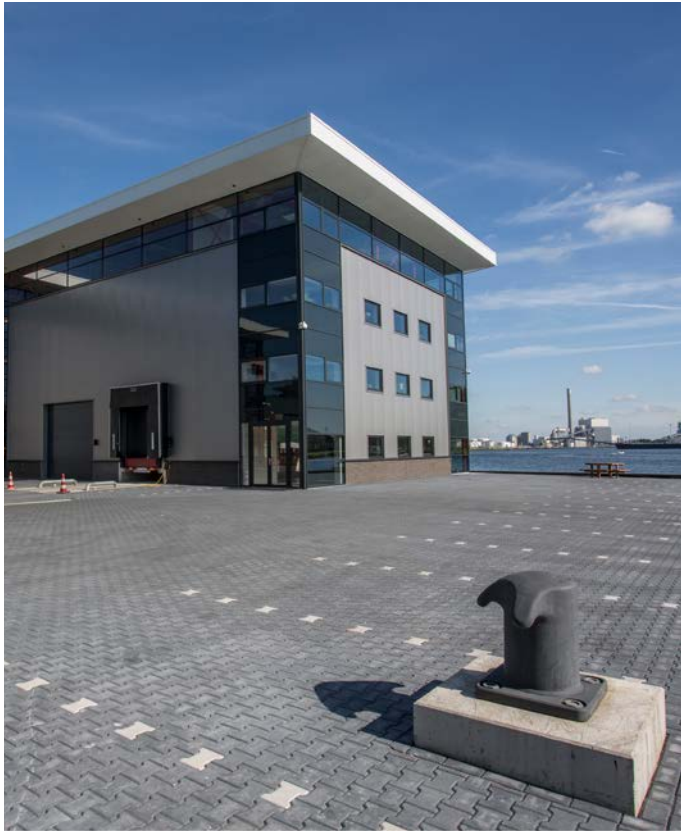


2017





desde 1960 hasta hoy / from 1960 to today



Realice un recorrido virtual /
Take a virtual tour





de la página 3
from page 3



de la página 17
from page 17



de la página 29
from page 29



de la página 35
from page 35



de la página 51
from page 51



de la página 75
from page 75



de la página 95
from page 95



de la página 83
from page 83



de la página 96
from page 96



de la página
from page 100



de la página
from page 108



de la página
from page 111



de la página
from page 105



de la página
from page 119



de la página
from page 135



de la página
from page 143



de la página
from page 145



de la página
from page 149



de la página
from page 153



de la página
from page 154



de la página
from page 155



Polipastos Eléctricos de Cadena / Electric Chain Hoists



Premium Polipasto Eléctrico de Cadena DEH
Premium Electric Chain Hoist DEH
- 3 -

Control Remoto DEH
Remote Control DEH
- 8 -



Polipasto Eléctrico de Cadena DTS
Electric Chain Hoist DTS
- 9 -

Control Remoto DTS
Remote Control DTS
- 14 -



Polipasto Eléctrico de Cadena DMS
Electric Chain Hoist DMS
- 17 -

Polipasto Eléctrico de Cadena US
Electric Chain Hoist US
- 19 -



Control Remoto US
Remote Control US
- 21 -

Polipasto de Cadena de Bateria
Battery Chain Hoist
- 27 -



Polipasto Neumático de Cadena
Pneumatic Chain Hoist
- 29 -



Premium Polipasto Eléctrico de Cadena DEH / Premium Electric Chain Hoist DEH



NEW



2da generación / 2nd generation -2022-

opcional
optional



Características

- » Construcción robusta.
- » Adecuado para una gran variedad de aplicaciones industriales.
- » Gancho de carga giratorio con pestillo de seguridad.
- » Fácil desmontaje para el mantenimiento.
- » Sistema de control con relé SIEMENS / EATON.
- » Equipado con cadena de carga RUD®.
- » La transmisión permanentemente lubricada, asegura un funcionamiento suave y silencioso.
- » Se suministra con interruptor de control, cable de alimentación y contenedor de cadena.
- » Cumple con la Directiva de Máquinas 2006/42/CE. Se suministra con certificado de pruebas, declaración de conformidad CE e instrucciones de funcionamiento.

Features

- » Robust housing.
- » Suitable for a wide range of industrial applications.
- » Swivel load hook with safety latch.
- » Easy to disassemble for maintenance purposes.
- » Control system with SIEMENS / EATON relays.
- » Equipped with RUD® load chain.
- » Permanently lubricated transmission, ensures smooth and quiet operation.
- » Supplied with control switch, power cable and chain container.
- » Complies with the Machinery Directive 2006/42/EC. Supplied with test certificate, CE declaration of conformity and operating instructions.



DH.0.DEH

Especificaciones / Specifications

Código de artículo	Capacidad	Velocidad de elevación	Cadena de carga	N.º de ramales	Consumo de energía	Peso neto	Peso extra
Article code	Capacity	Lifting speed	Load chain	Chain falls	Power output	Net weight	Extra weight
	ton	m/min	Øxmm		kW	kg	kg/m
DH.0.DEH.001253	0.125	8/2	4 x 12	1	0.4/0.1	22	0.4
DH.0.DEH.002503	0.25	8/2	4 x 12	1	0.4/0.1	22	0.4
DH.0.DEH.00503	0.5	8/2	5 x 15	1	0.72/0.18	33	0.7
DH.0.DEH.01003	1	8/2	7.1 x 21	1	1.6/0.4	56	1.1
DH.0.DEH.02003	2	4/1	7.1 x 21	2	1.6/0.4	58	2.2

Especificaciones / Specifications

Voltaje / Operating voltage	400-440V / 50Hz / 3Ph	(con carro eléctrico solo 400V / with electric trolley only 400V)
Velocidad de elevación / Lifting speed	Doble velocidad / Double speed	
Cadena de carga / Load chain	Cadena de carga según EN 818-7-DAT/DT / Load chain according to EN 818-7-DAT/DT	
Cable de control / Control cable	Estándar ≈6 metros / Standard ≈6 meter	
Cable de energía / Power cable	≈4.5 metro sin enchufe / ≈4.5 meter without plug	
Protección de la carcasa / Housing protection	IP 55	
Protección de control / Control protection	IP 65	
Clasificación / Classification	M5/2m (ISO/FEM)	
Ciclo de trabajo / Arranques por hora / Duty cycle / Starts per hour	40% / 240	
Clase de aislamiento / Insulation class	F	
Temperatura de funcionamiento / Operating temperature	-10°C - +40°C	
Tipo de carga / Load type	Mercancías, no se pueden utilizar para levantar personas / Goods, may not be used to lift people	

Protección / Protection

Interruptor de control / Control switch	24V interruptor con botón de parada de emergencia / 24V pendant control switch with emergency stop button
Protección de sobrecarga / Overload protection	Embrague de deslizamiento ajustable externamente / Externally adjustable slip clutch
Freno / Brake	Freno de presión de resorte electromagnético, sostiene la carga en caso de falla de energía / Electromagnetic spring pressure brake, holds the load in the event of power failure
Interruptor de límite / Limit switch	Interruptor de límite superior e inferior electromecánico / Electro-mechanical upper and lower limit switch
Protección térmica / Thermal protection	Protegido por sensor de calor / Protected through heat sensor



Watch the product video!

** click on the link **

 Nederlands <https://youtu.be/zyZp5x0Ogd8>

 English <https://youtu.be/PmDD7nsrIGw>

 Deutsch <https://youtu.be/hD-nbCQm3P8>

 Français <https://youtu.be/JInvP16ODNw>

 Español <https://youtu.be/00VBnFyTmB0>

 Italiano <https://youtu.be/Yp41sYjcEyw>

 Dansk <https://youtu.be/f1ZN2H3hfcc>

 Suomalainen <https://youtu.be/pGAGfRgnhuk>



Premium Polipasto Eléctrico de Cadena DEH / Premium Electric Chain Hoist DEH

NEW



DH.0.DET.LLS



DH.0.DED



opcional
optional



cadena de carga
load chain



DH.0.DEY



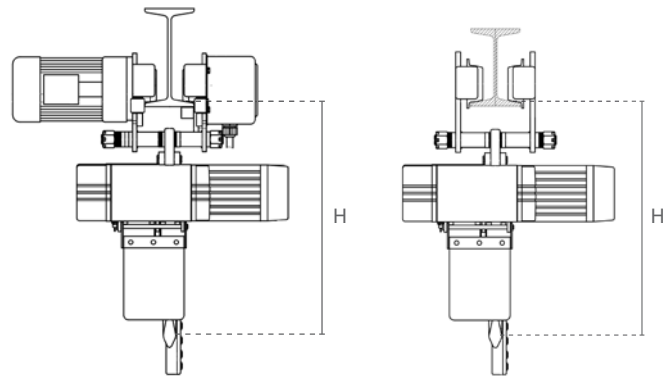
opcional
optional

Características

- » Polipasto de cadena eléctrico montado en un carro (eléctrico) de altura baja.
- » Carro equipado con ruedas de apoyo de equilibrio para una movilidad suave. Los soportes de seguridad sirven como protección ante caídas, roturas e impactos. Además, equipado con protección anti-inclinación.
- » Lubricado permanentemente, las ruedas montadas con rodamientos de bolas permiten un movimiento suave.
- » Adecuado para la mayoría de las vigas I y H.

Features

- » Electric chain hoist mounted on low headroom (electric) trolley.
- » Balance support wheels enable smooth travelling along the beam.
- » Safety bars serve as fall-, breaking- and impact protection. Additionally equipped with tilting protection.
- » Permanently lubricated, ball bearing mounted wheels allow for smooth traversing.
- » Suitable for most I- and H-beam profiles.



Especificaciones / Specifications						
Código de artículo	Capacidad	Velocidad de conducción	Poder del carro	Amplitud de la viga	Peso neto	Altura mín. (H)
Article code	Capacity	Traversing speed	Power output trolley	Beam width	Net weight	Min. height (H)
	ton	m/min	kW	mm	kg	mm
DH.0.DED.001253	0.125	20/6.7	0.2/0.07	74-300	55	438
DH.0.DED.002503	0.25	20/6.7	0.2/0.07	74-300	55	438
DH.0.DED.00503	0.5	20/6.7	0.2/0.07	74-300	66	480
DH.0.DED.01003	1	20/6.7	0.2/0.07	74-300	89	578
DH.0.DED.02003	2	20/6.7	0.4/0.13	74-300	98	670

Especificaciones / Specifications				
Código de artículo	Capacidad	Amplitud de la viga	Peso neto	Altura mín. (H)
Article code	Capacity	Beam width	Net weight	Min. height (H)
	ton	mm	kg	mm
DH.0.DEY.001253	0.125	74-300	29	438
DH.0.DEY.002503	0.25	74-300	29	438
DH.0.DEY.00503	0.5	74-300	40	480
DH.0.DEY.01003	1	74-300	63	578
DH.0.DEY.02003	2	74-300	70	670



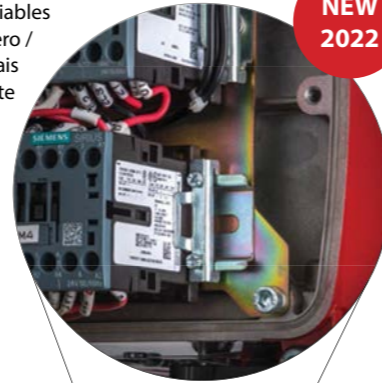
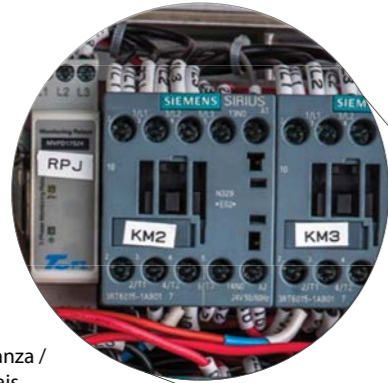
Premium Polipasto Eléctrico de Cadena DEH / Premium Electric Chain Hoist DEH



Premium Polipasto Eléctrico de Cadena DEH / Premium Electric Chain Hoist DEH

Relés fácilmente intercambiables montados en base de acero / Easily exchangeable relays mounted on a steel plate

NEW 2022



Relés de confianza / Reliable relays

- EATON
125 kg
250 kg
- SIEMENS
500 kg
1000 kg
2000 kg



NEW 2022

Conexiones fáciles Plug&Play / Easy plug&play connections



Micro final de carrera arriba y abajo / Upper and lower limit micro switch



NEW 2022

Tope de cadena duradero, de alta calidad / High quality, durable chain end buffer



2da generación / 2nd generation -2022-



Embrague deslizante ajustable y de fácil acceso / Easily reachable and adjustable slip clutch



Cadena de carga RUD® / RUD® load chain



NEW 2022

Guía de cadena fácilmente accesible para mantenimiento / Chain guide easily accessible for maintenance purposes



NEW 2022

Mando ergonómico actualizado / Updated ergonomic control



NEW 2022

Engranaje actualizado / Updated gearbox

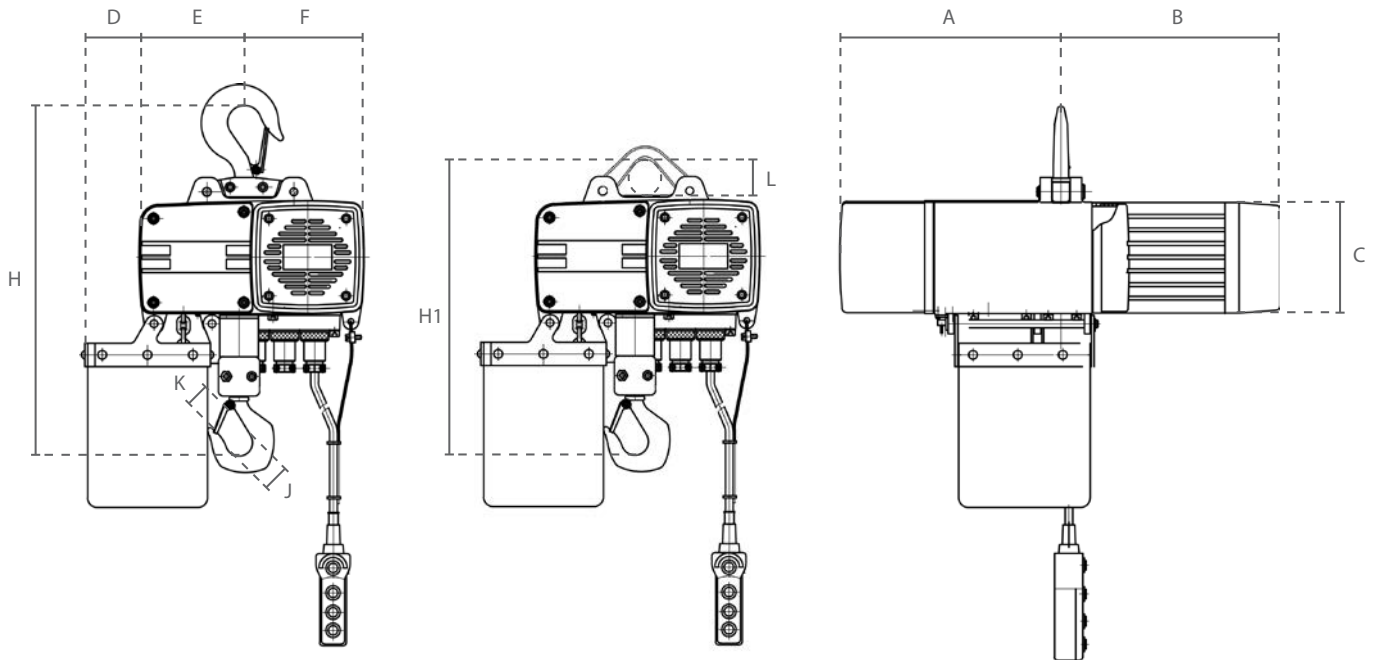


NEW 2022

Bolsa de cadena actualizada / Updated chain bucket

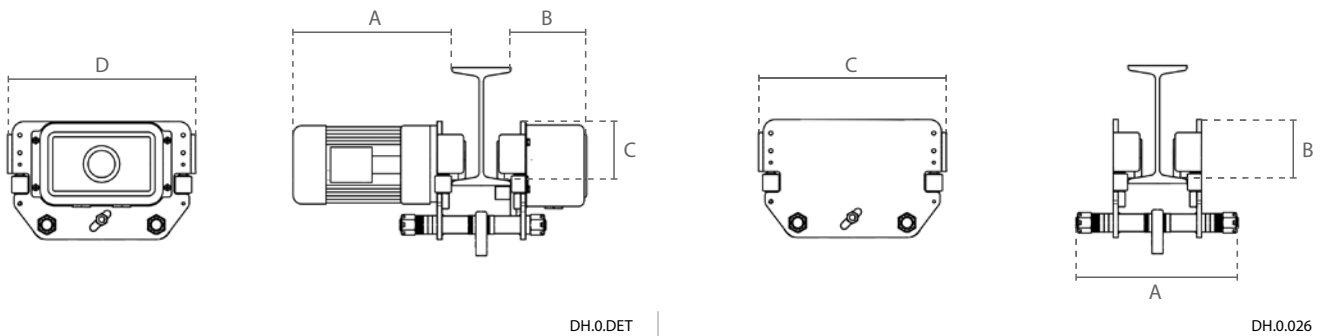


Premium Polipasto Eléctrico de Cadena DEH / Premium Electric Chain Hoist DEH



Dimensiones / Dimensions

Código de artículo Article code	A	B	C	D	E	F	H	H1	J	K	L
DH.0.DEH.001253	211	228	115	57	114	123	420	373	40	23	53
DH.0.DEH.002503	211	228	115	57	114	123	420	373	40	23	53
DH.0.DEH.00503	231	204	165	62	118	162	465	420	40	27	58
DH.0.DEH.01003	264	245	175	67	128	187	575	520	45	31	61
DH.0.DEH.02003	264	245	175	89	150	165	690	595	53	38	61



DH.0.DET

DH.0.026

Especificaciones / Specifications

Dimensiones / Dimensions

Código de artículo Article code	Capacidad Capacity	Radio mín. Min. radius	Diámetro de la rueda Wheel diameter	Peso neto Net weight	A	B	C	D
DF.0.DET.01252	0.125	2.5	68	33	336	131	97	320
DF.0.DET.0252	0.25	2.5	68	33	336	131	97	320
DF.0.DET.0502	0.5	2.5	68	33	336	131	97	320
DF.0.DET.1002	1	2.5	68	33	336	131	97	340
DF.0.DET.2002	2	2.5	75	40	338	132	113	340

Especificaciones / Specifications

Dimensiones / Dimensions

Código de artículo Article code	Capacidad Capacity	Radio mín. Min. radius	Diámetro de la rueda Wheel diameter	Peso neto Net weight	A	B	C
DF.0.02600125	0.125	2.5	68	7	424	75	270
DF.0.02600250	0.25	2.5	68	7	424	75	270
DF.0.02600500	0.5	2.5	68	7	424	75	270
DF.0.02601000	1	2.5	68	7	424	75	270
DF.0.02602000	2	2.5	75	12	424	75	270



Control Remoto / Remote Control



DH.RC.0402

DH.RC.C.2.0202

Características

- » Solo apto para los polipastos de cadena DELTA[®] modelo DEH.
- » Puede utilizarse alternativamente con el cable de control mediante conexión plug&play.
- » Transmisor ligero pero robusto equipado con parada de emergencia.
- » Dimensiones del transmisor (LxAnxAI): 205 x 60 x 53
- » Dimensiones del receptor (LxAnxAI): 205 x 86 x 130
- » Cumple con la Directiva de Máquinas 2006/42/CE.

Features

- » Only suitable for the DELTA[®] chain hoist model DEH.
- » Can be retrofitted and used alternately with the control cable through plug&play connection.
- » Light, yet robust transmitter equipped with emergency stop button.
- » Dimensions transmitter (LxWxH): 205 x 60 x 53
- » Dimensions receiver (LxWxH): 205 x 86 x 130
- » Complies with the Machinery Directive 2006/42/EC.



Conexiones fáciles Plug&Play / Easy plug&play connection

Especificaciones / Specifications		
	Transmisor	Receptor
	Transmitter	Receiving Unit
Protección de control / Control protection		IP 65
Distancia de operación en espacio abierto / Operation distance in open space		100 m
Temperatura de funcionamiento / Operating temperature		-10°C - +40°C
Peso neto / Net weight	0.3 kg	0.4 kg
Fuente de alimentación / Power supply	3V (2x AA)	18V - 65V

Especificaciones / Specifications			
Código de artículo	Número de polipastos	Funciones	Tipo de velocidad de elevación
Article code	Number of hoists	Functions	Lifting speed type
DH.RC.0202	1	2	2
DH.RC.0402	1	4	2
DH.RC.C.2.0202	2	2	2
DH.RC.C.2.0402	2	4	2
DH.RC.C.4.0202	4	2	2
DH.RC.C.4.0402	4	4	2

2 = dos botones / two buttons ↕ 1 = velocidad única / single speed
 4 = cuatro botones / four buttons ↕ ↔ 2 = doble velocidad / double speed



Polipasto Eléctrico de Cadena DTS / Electric Chain Hoist DTS

Características

- » Construcción robusta.
- » Adecuado para una gran variedad de aplicaciones industriales.
- » Gancho de carga giratorio con pestillo de seguridad.
- » Fácil desmontaje para el mantenimiento.
- » Centralita con relé SIEMENS.
- » Equipado con cadena de carga RUD®.
- » La transmisión permanentemente lubricada, asegura un funcionamiento suave y silencioso.
- » Se suministra con interruptor de control, cable de alimentación y contenedor de cadena.
- » Cumple con la Directiva de Máquinas 2006/42/CE. Se suministra con certificado de pruebas, declaración de conformidad CE e instrucciones de funcionamiento.

Features

- » Robust aluminium housing.
- » Suitable for a wide range of industrial applications.
- » Swivel load hook with safety latch.
- » Easy to disassemble for maintenance purposes.
- » Control system with SIEMENS relays.
- » Equipped with RUD® load chain.
- » Permanently lubricated transmission, ensures smooth and quiet operation.
- » Supplied with control switch, power cable and chain container.
- » Complies with the Machinery Directive 2006/42/EC. Supplied with test certificate, CE declaration of conformity and operating instructions.



opcional
optional



cadena de carga
load chain

SG.0.DTS

Especificaciones / Specifications

Código de artículo	Capacidad	Velocidad de elevación	Cadena de carga	N.º de ramales	Consumo de energía	Peso neto	Peso extra
Article code	Capacity	Lifting speed	Load chain	Chain falls	Power output	Net weight	Extra weight
	ton	m/min	Øxmm		kW	kg	kg/m
SG.0.DTS.00251	0.25	7	5 x 15	1	0.45	42	0.7
SG.0.DTS.00252	0.25	7/2.3	5 x 15	1	0.45/0.15	50	0.7
SG.0.DTS.00501	0.5	7.6	6.3 x 19	1	0.9	43	0.9
SG.0.DTS.00502	0.5	7.6/2.5	6.3 x 19	1	0.9/0.3	51	0.9
SG.0.DTS.01001	1	5	8 x 24	1	1.1	45	1.5
SG.0.DTS.01002	1	5/1.7	8 x 24	1	1.1/0.37	57	1.5
SG.0.DTS.02201	2	2.5	8 x 24	2	1.1	51	3
SG.0.DTS.02202	2	2.5/0.85	8 x 24	2	1.1/0.37	64	3
SG.0.DTS.02101	2	5.3	10 x 30.2	1	3	94	2.2
SG.0.DTS.02102	2	5.3/1.8	10 x 30.2	1	3/1	116	2.2
SG.0.DTS.03001	3	6	11.2 x 34	1	3	94	2.7
SG.0.DTS.03002	3	6/2	11.2 x 34	1	3/1	116	2.7
SG.0.DTS.05001	5	3	11.2 x 34	2	3	108	5.4
SG.0.DTS.05002	5	3/1	11.2 x 34	2	3/1	130	5.4
SG.0.DTS.07501	7.5	2	11.2 x 34	3	3	159	8.1
SG.0.DTS.07502	7.5	2/0.6	11.2 x 34	3	3/1	184	8.1
SG.0.DTS.10001	10	3	11.2 x 34	4	2x3	219	10.8
SG.0.DTS.10002	10	3/1	11.2 x 34	4	2x3/1	263	10.8
SG.0.DTS.15001	15	2	11.2 x 34	6	2x3	262	16.2
SG.0.DTS.15002	15	2/0.6	11.2 x 34	6	2x3/1	335	16.2

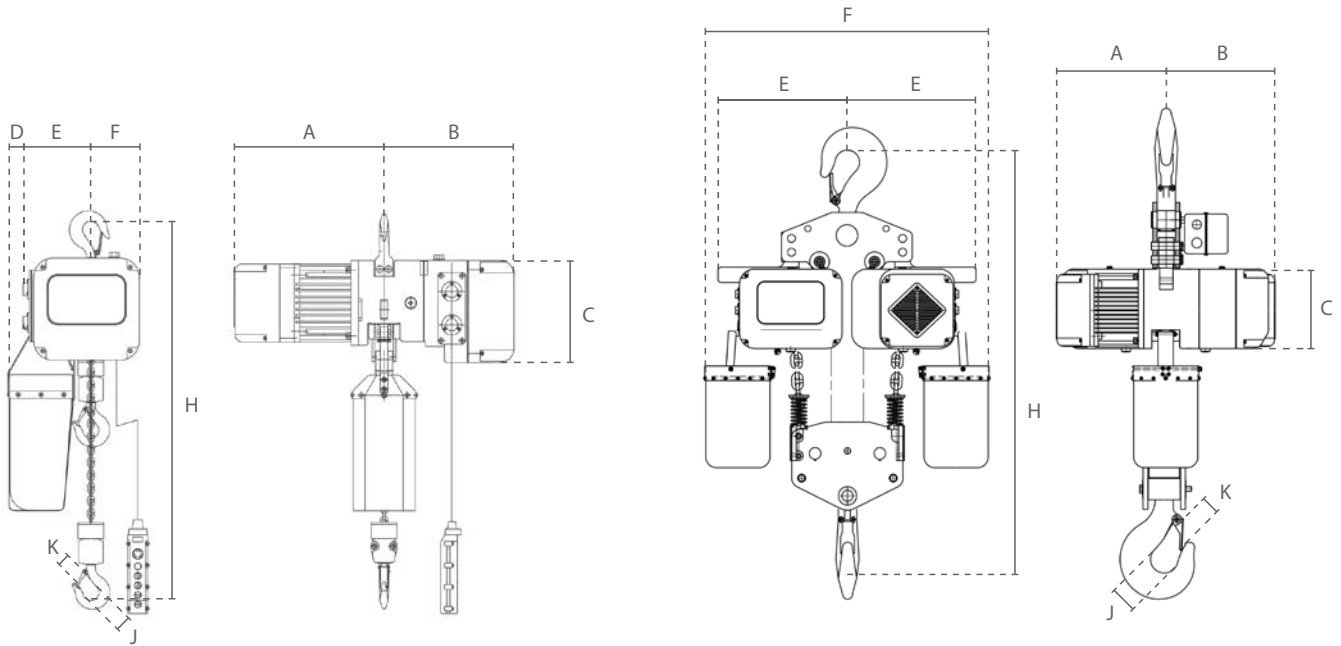
Especificaciones / Specifications

Voltaje / Operating voltage	400-440V / 50Hz / 3Ph	(con carro eléctrico solo 400V / with electric trolley only 400V)
Velocidad de elevación / Lifting speed	Velocidad única o doble / Single or double speed	
Cadena de carga / Load chain	Cadena de carga según EN 818-7-DAT/DT / Load chain according to EN 818-7-DAT/DT	
Cable de control / Control cable	Estándar ≈6 metros / Standard ≈6 meter	
Cable de energía / Power cable	≈1 metro sin enchufe / ≈1 meter without plug	
Protección de la carcasa / Housing protection	IP 55	
Protección de control / Control protection	IP 65	
Clasificación / Classification	M5/2m (ISO/FEM)	
Ciclo de trabajo / Arranques por hora / Duty cycle / Starts per hour	40% / 240	
Clase de aislamiento / Insulation class	F	
Temperatura de funcionamiento / Operating temperature	-10°C - +40°C	
Tipo de carga / Load type	Mercancías, no se pueden utilizar para levantar personas / Goods, may not be used to lift people	



Polipasto Eléctrico de Cadena DTS / Electric Chain Hoist DTS

Protección / Protection	
Interruptor de control / Control switch	24V interruptor con botón de parada de emergencia / 24V pendant control switch with emergency stop button
Protección de sobrecarga / Overload protection	Embrague de deslizamiento ajustable externamente / Externally adjustable slip clutch
Freno / Brake	Freno de presión de resorte electromagnético, sostiene la carga en caso de falla de energía / Electromagnetic spring pressure brake, holds the load in the event of power failure
Interruptor de límite / Limit switch	Interruptor de límite superior e inferior electromecánico / Electro-mechanical upper and lower limit switch
Protección térmica / Thermal protection	Protegido por sensor de calor / Protected through heat sensor



0.25 - 7.5 ton

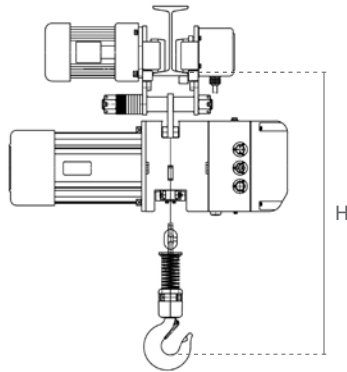
10 - 15 ton

💡 SG.0.DXX.XXXX1 = velocidad única / single speed
 SG.0.DXX.XXXX2 = doble velocidad / double speed

Código de artículo Article code	Dimensiones / Dimensions									
	A	B	C	D	E	F	H	J	K	
SG.0.DTS.00251	282	307	214	80	142	102	460	40	25	
SG.0.DTS.00252	307	307	214	80	142	102	460	40	25	
SG.0.DTS.00501	302	307	214	80	142	102	470	40	25	
SG.0.DTS.00502	334	307	214	80	142	102	470	40	25	
SG.0.DTS.01001	302	307	214	80	142	102	520	45	31	
SG.0.DTS.01002	354	307	214	80	142	102	520	45	31	
SG.0.DTS.02201	302	307	214	80	185	59	760	53	38	
SG.0.DTS.02202	354	307	214	80	185	59	760	53	38	
SG.0.DTS.02101	358	336	260	80	185	165	695	53	38	
SG.0.DTS.02102	481	336	260	80	185	165	695	53	38	
SG.0.DTS.03001	358	336	260	80	185	165	695	53	38	
SG.0.DTS.03002	481	336	260	80	185	165	695	53	38	
SG.0.DTS.05001	358	336	260	80	240	110	910	75	52	
SG.0.DTS.05002	481	336	260	80	240	110	910	75	52	
SG.0.DTS.07501	358	336	260	80	240	110	910	75	55	
SG.0.DTS.07502	481	336	260	80	240	110	910	75	55	
SG.0.DTS.10001	358	336	260	-	370	950	1300	80	60	
SG.0.DTS.10002	481	336	260	-	370	950	1300	80	60	
SG.0.DTS.15001	358	336	260	-	370	950	1250	112	102	
SG.0.DTS.15002	481	336	260	-	370	950	1250	112	102	



Polipasto Eléctrico de Cadena DTS / Electric Chain Hoist DTS



SG.0.DTD

Características

- » Polipasto de cadena eléctrica montado en un carro (eléctrico) de altura baja.
- » Carro equipado con ruedas de apoyo de equilibrio para una movilidad suave. Los soportes de seguridad sirven como protección ante caídas, roturas e impactos. Además, equipado con protección anti-inclinación.
- » Lubricado permanentemente, las ruedas montadas con rodamientos de bolas permiten un movimiento suave.
- » Adecuado para la mayoría de las vigas I y H.

Features

- » Electric chain hoist mounted on low headroom (electric) trolley.
- » Balance support wheels enable smooth travelling along the beam.
- » Safety bars serve as fall-, breaking- and impact protection. Additionally equipped with tilting protection.
- » Permanently lubricated, ball bearing mounted wheels allow for smooth traversing.
- » Suitable for most I- and H-beam profiles.

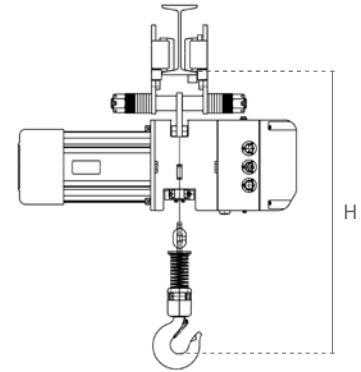
Especificaciones / Specifications

Código de artículo	Capacidad	Velocidad de conducción	Poder del carro	Amplitud de la viga	Peso neto	Altura min. (H)
Article code	Capacity	Traversing speed	Power output trolley	Beam width	Net weight	Min. height (H)
	ton	m/min	kW	mm	kg	mm
SG.0.DTD.00251	0.25	13.5	0.2	74-300	66	480
SG.0.DTD.00252	0.25	20/6.7	0.2/0.07	74-300	81	480
SG.0.DTD.00501	0.5	13.5	0.2	74-300	69	480
SG.0.DTD.00502	0.5	20/6.7	0.2/0.07	74-300	84	480
SG.0.DTD.01001	1	13.5	0.2	74-300	71	510
SG.0.DTD.01002	1	20/6.7	0.2/0.07	74-300	90	510
SG.0.DTD.02201	2	13.5	0.4	74-300	87	695
SG.0.DTD.02202	2	20/6.7	0.4/0.13	74-300	104	695
SG.0.DTD.02101	2	13.5	0.4	74-300	146	665
SG.0.DTD.02102	2	20/6.7	0.4/0.13	74-300	172	665
SG.0.DTD.03001	3	13.5	0.4	88-300	146	665
SG.0.DTD.03002	3	18/6	0.4/0.13	88-300	172	665
SG.0.DTD.05001	5	13.5	0.75	88-300	176	885
SG.0.DTD.05002	5	18/6	0.75/0.25	88-300	206	885
SG.0.DTD.07501	7.5	11	0.75	150-220	231	1035
SG.0.DTD.07502	7.5	11/3.5	0.75	150-220	256	1035
SG.0.DTD.10001	10	11	0.75	150-220	341	1100
SG.0.DTD.10002	10	11/3.5	0.75	150-220	385	1100
SG.0.DTD.15001	15	11	2x0.75	150-220	400	1250
SG.0.DTD.15002	15	11/3.5	2x0.75	150-220	473	1250

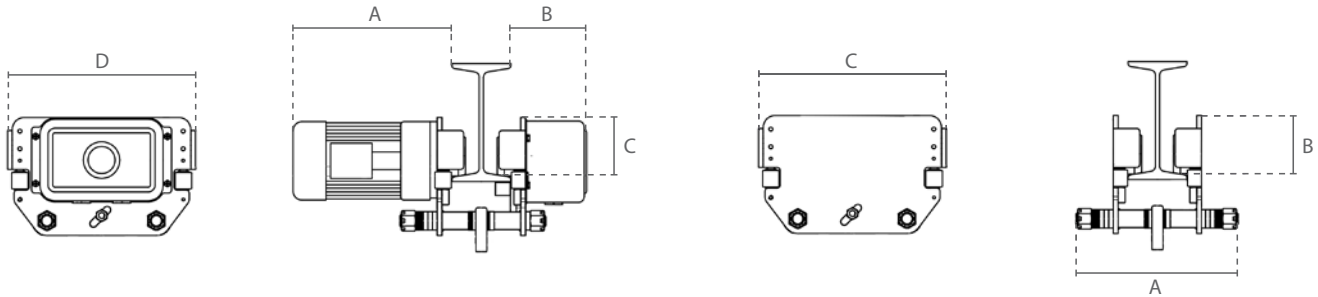


Polipasto Eléctrico de Cadena DTS / Electric Chain Hoist DTS

Especificaciones / Specifications				
Código de artículo	Capacidad	Amplitud de la viga	Peso neto	Altura mín. (H)
Article code	Capacity	Beam width	Net weight	Min. height (H)
	ton	mm	kg	mm
SG.0.DTY.00251	0.25	74-300	64	480
SG.0.DTY.00252	0.25	74-300	72	480
SG.0.DTY.00501	0.5	74-300	65	480
SG.0.DTY.00502	0.5	74-300	73	480
SG.0.DTY.01001	1	74-300	67	510
SG.0.DTY.01002	1	74-300	79	510
SG.0.DTY.02201	2	74-300	73	695
SG.0.DTY.02202	2	74-300	86	695
SG.0.DTY.02101	2	88-300	136	665
SG.0.DTY.02102	2	88-300	158	665
SG.0.DTY.03001	3	88-300	136	665
SG.0.DTY.03002	3	88-300	158	665
SG.0.DTY.05001	5	88-300	152	885
SG.0.DTY.05002	5	88-300	174	885



SG.0.DTY



SG.0.DXX.XXXX1 = velocidad única / single speed
 SG.0.DXX.XXXX2 = doble velocidad / double speed

SG.0.DHM

SG.0.026

Especificaciones / Specifications					Dimensiones / Dimensions			
Código de artículo	Capacidad	Radio mín.	Diámetro de la rueda	Peso neto	A	B	C	D
Article code	Capacity	Min. radius	Wheel diameter	Net weight				
	ton	m	mm	kg				
SG.0.DHM.00251	0.25	2.5	68	24	296	130	97	340
SG.0.DHM.00252	0.25	2.5	68	31	336	130	97	340
SG.0.DHM.00501	0.5	2.5	68	26	296	130	97	340
SG.0.DHM.00502	0.5	2.5	68	33	336	130	97	340
SG.0.DHM.01001	1	2.5	68	26	296	130	97	340
SG.0.DHM.01002	1	2.5	68	33	336	130	97	340
SG.0.DHM.02201	2	2.5	75	36	323	132	113	340
SG.0.DHM.02202	2	2.5	75	40	338	132	113	340
SG.0.DHM.02101	2	5	96	52	325	135	133	370
SG.0.DHM.02102	2	5	96	56	340	135	133	370
SG.0.DHM.03001	3	5	96	52	325	135	133	370
SG.0.DHM.03002	3	5	96	56	340	135	133	370
SG.0.DHM.05001	5	5	110	68	360	135	140	410
SG.0.DHM.05002	5	5	110	76	410	135	140	410
SG.0.DHM.07501	7.5	2	140	72	260	170	150	400
SG.0.DHM.10001	10	3	175	122	260	170	175	500
SG.0.DHM.15001	15	5	140	138	260	170	150	900

Especificaciones / Specifications					Dimensiones / Dimensions		
Código de artículo	Capacidad	Radio mín.	Diámetro de la rueda	Peso neto	A	B	C
Article code	Capacity	Min. radius	Wheel diameter	Net weight			
	ton	m	mm	kg			
SG.0.02600250	0.25	2.5	68	22	424	75	270
SG.0.02600500	0.5	2.5	68	22	424	75	270
SG.0.02601000	1	2.5	68	22	424	75	270
SG.0.02602200	2	2.5	75	22	424	75	270
SG.0.02602100	2	5	96	42	466	110	330
SG.0.02603000	3	5	96	42	466	110	330
SG.0.02605000	5	5	110	44	466	110	334

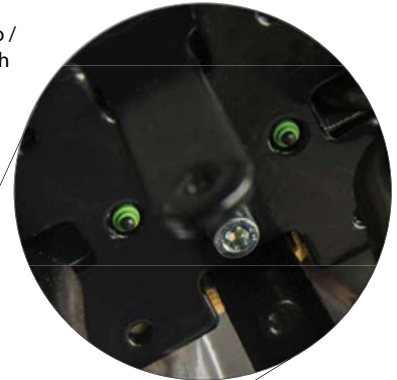


Polipasto Eléctrico de Cadena DTS / Electric Chain Hoist DTS

Sistema operativo SIEMENS /
SIEMENS relais



Micro final de carrera arriba y abajo /
Upper and lower limit micro switch



Cadena de carga RUD® /
RUD® load chain



Conexiones fáciles Plug&Play /
Easy plug&play connections

Tope de cadena duradero, de alta calidad /
High quality, durable chain end buffer





Control Remoto / Remote Control



SG.RC.0402



SG.RC.C.2.0202

adecuado para / suitable for



Características

- » Solo apto para los polipastos de cadena DELTA® modelo DEH.
- » Puede utilizarse alternativamente con el cable de control mediante conexión plug&play.
- » Transmisor ligero pero robusto equipado con parada de emergencia.
- » Dimensiones del transmisor (LxAnxAl): 205 x 60 x 53
- » Dimensiones del receptor (LxAnxAl): 205 x 86 x 130
- » Cumple con la Directiva de Máquinas 2006/42/CE.

Features

- » Solo apto para los polipastos de cadena DELTA® modelo DTS y DMS.
- » Can be retrofitted and used alternately with the control cable through plug&play connection.
- » Light, yet robust transmitter equipped with emergency stop button.
- » Dimensions transmitter (LxWxH): 205 x 60 x 53
- » Dimensions receiver (LxWxH): 205 x 86 x 130
- » Complies with the Machinery Directive 2006/42/EC.



Conexiones fáciles Plug&Play / Easy plug&play connection

Especificaciones / Specifications		
	Transmisor Transmitter	Receptor Receiving Unit
Protección de control / Control protection		IP 65
Distancia de operación en espacio abierto / Operation distance in open space		100 m
Temperatura de funcionamiento / Operating temperature		-10°C - +40°C
Peso neto / Net weight	0.3 kg	0.4 kg
Fuente de alimentación / Power supply	3V (2x AA)	18V - 65V

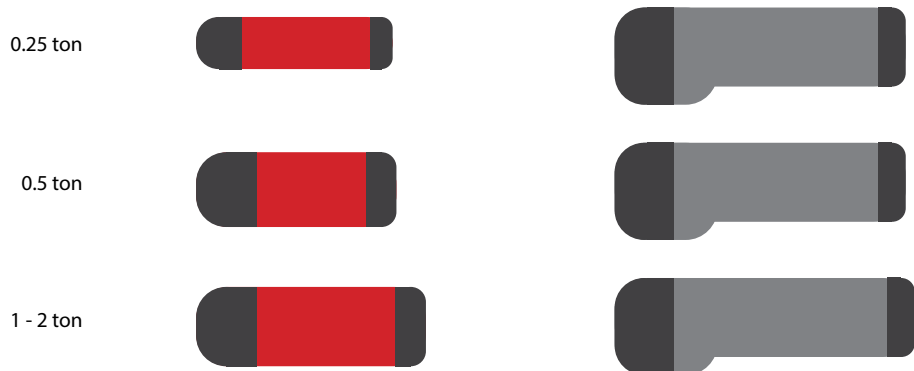
Especificaciones / Specifications			
Código de artículo Article code	Número de polipastos Number of hoists	Funciones Functions	Tipo de velocidad de elevación Lifting speed type
SG.RC.0201	1	2	1
SG.RC.0202	1	2	2
SG.RC.0401	1	4	1
SG.RC.0402	1	4	2
SG.RC.C.2.0201	2	2	1
SG.RC.C.2.0202	2	2	2
SG.RC.C.2.0401	2	4	1
SG.RC.C.2.0402	2	4	2
SG.RC.C.4.0201	4	2	1
SG.RC.C.4.0202	4	2	2
SG.RC.C.4.0401	4	4	1
SG.RC.C.4.0402	4	4	2

2 = dos botones / two buttons ↓ 1 = velocidad única / single speed
 4 = cuatro botones / four buttons ↓ ↔ 2 = doble velocidad / double speed



	Premium Modelo DH.0.DEH	Modelo SG.0.DTS
Modelos disponibles / Available models	0.125 - 2 ton / 400V	0.25 - 15 ton / 400V
Velocidad de elevación / Lifting speed	0.250 ton	8/2 m/min
	0.500 ton	8/2 m/min
	1.000 ton	8/2 m/min
	2.000 ton	4/1 m/min
Peso neto / Net weight	0.250 ton	22 kg
	0.500 ton	33 kg
	1.000 ton	53 kg
	2.000 ton	58 kg

Comparación del tamaño de la caja /
Comparison of body dimensions



Protección del caso / Housing protection	IP 55
Clasificación / Classification	M5/2m (ISO/FEM)
Ciclo de trabajo / Duty cycle	40%
Control del voltaje / Control voltage	24 V
Protección de sobrecarga / Overload protection	Embrague deslizante / Slip clutch
Interruptor de límite / Limit switch	Microinterruptor superior e inferior / Upper and lower micro switch
Protección térmica / Thermal protection	Sensor de calor / Heat sensor
Cadena de carga / Load chain	
Sistema de control / Control system	SIEMENS / EATON



Polipasto Eléctrico de Cadena DMS / Electric Chain Hoist DMS

Características

- » Construcción robusta.
- » Adecuado para una gran variedad de aplicaciones industriales.
- » Gancho de carga giratorio con pestillo de seguridad.
- » Fácil desmontaje para el mantenimiento.
- » Centralita con relé SIEMENS.
- » Equipado con cadena de carga RUD®.
- » La transmisión permanentemente lubricada, asegura un funcionamiento suave y silencioso.
- » Se suministra con interruptor de control, cable de alimentación y contenedor de cadena.
- » Cumple con la Directiva de Máquinas 2006/42/CE. Se suministra con certificado de pruebas, declaración de conformidad CE e instrucciones de funcionamiento.

Features

- » Robust aluminium housing.
- » Suitable for a wide range of industrial applications.
- » Swivel load hook with safety latch.
- » Easy to disassemble for maintenance purposes.
- » Control system with SIEMENS relays.
- » Equipped with RUD® load chain.
- » Permanently lubricated transmission, ensures smooth and quiet operation.
- » Supplied with control switch, power cable and chain container.
- » Complies with the Machinery Directive 2006/42/EC. Supplied with test certificate, CE declaration of conformity and operating instructions.



230V

RUD
cadena de carga
load chain

SG.0.DMS

SG.0.DMS.XXXXX = 230V
SG.0.DMS110.XXXXX = 110V

Especificaciones / Specifications							
Código de artículo	Capacidad	Velocidad de elevación	Cadena de carga	N.º de ramales	Consumo de energía	Peso neto	Peso extra
Article code	Capacity	Lifting speed	Load chain	Chain falls	Power output	Net weight	Extra weight
	ton	m/min	Øxmm		kW	kg	kg/m
SG.0.DMS.00501	0.5	7.6	6.3 x 19	1	1.2	55	0.9
SG.0.DMS.01001	1	5	8 x 24	1	1.2	61	1.5
SG.0.DMS.02201	2	2.5	8 x 24	2	1.2	68	3

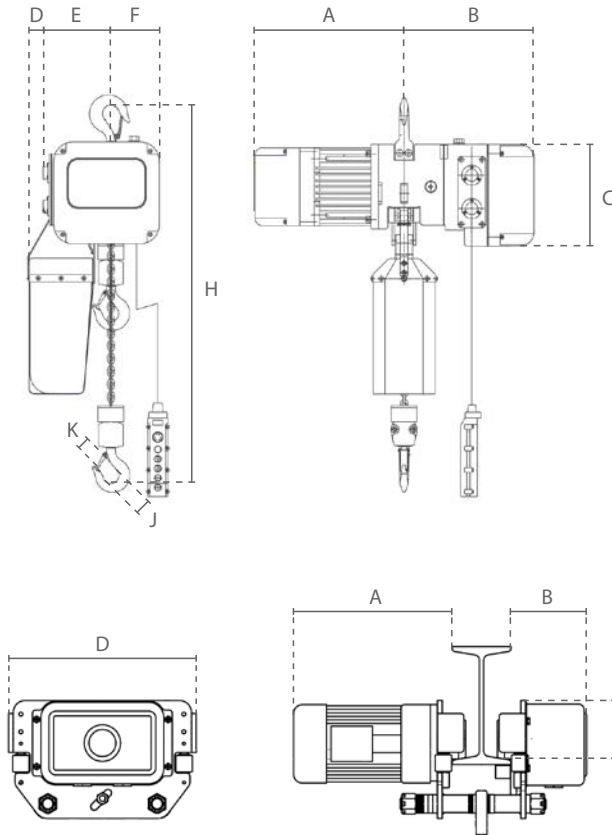
Especificaciones / Specifications	
Voltaje / Operating voltage	230V / 50Hz / 1Ph
Velocidad de elevación / Lifting speed	Velocidad única / Single speed
Cadena de carga / Load chain	Cadena de carga según EN 818-7-DAT/DT / Load chain according to EN 818-7-DAT/DT
Cable de control / Control cable	Estándar ≈6 metros / Standard ≈6 meter
Cable de energía / Power cable	≈1 metro con enchufe / ≈1 meter with plug
Protección de la carcasa / Housing protection	IP 55
Protección de control / Control protection	IP 65
Clasificación / Classification	M5/2m (ISO/FEM)
Ciclo de trabajo / Arranques por hora / Duty cycle / Starts per hour	40% / 240
Clase de aislamiento / Insulation class	F
Temperatura de funcionamiento / Operating temperature	-10°C - +40°C
Tipo de carga / Load type	Mercancías, no se pueden utilizar para levantar personas / Goods, may not be used to lift people

Protección / Protection	
Interruptor de control / Control switch	24V interruptor con botón de parada de emergencia / 24V pendant control switch with emergency stop button
Protección de sobrecarga / Overload protection	Embrague de deslizamiento ajustable externamente / Externally adjustable slip clutch
Freno / Brake	Freno de presión de resorte electromagnético, sostiene la carga en caso de falla de energía / Electromagnetic spring pressure brake, holds the load in the event of power failure
Interruptor de límite / Limit switch	Interruptor de límite superior e inferior electromecánico / Electro-mechanical upper and lower limit switch
Protección térmica / Thermal protection	Protegido por sensor de calor / Protected through heat sensor

Dimensiones / Dimensions									
Código de artículo	A	B	C	D	E	F	H	J	K
Article code									
SG.0.DMS.00501	390	350	214	80	142	102	470	40	25
SG.0.DMS.01001	390	350	214	80	142	102	520	45	31
SG.0.DMS.02201	390	350	214	80	142	102	760	53	38



Polipasto Eléctrico de Cadena DMS / Electric Chain Hoist DMS



SG.0.DHM



SG.0.DMD

Características

- » Polipasto de cadena eléctrico montado en un carro (eléctrico) de altura baja.
- » Carro equipado con ruedas de apoyo de equilibrio para una movilidad suave. Los soportes de seguridad sirven como protección ante caídas, roturas e impactos. Además, equipado con protección anti-inclinación.
- » Lubricado permanentemente, las ruedas montadas con rodamientos de bolas permiten un movimiento suave.
- » Adecuado para la mayoría de las vigas I y H.

Features

- » Electric chain hoist mounted on low headroom (electric) trolley.
- » Balance support wheels enable smooth travelling along the beam.
- » Safety bars serve as fall-, breaking- and impact protection. Additionally equipped with tilting protection.
- » Permanently lubricated, ball bearing mounted wheels allow for smooth traversing.
- » Suitable for most I- and H-beam profiles.

Especificaciones / Specifications						
Código de artículo	Capacidad	Velocidad de conducción	Poder del carro	Amplitud de la viga	Peso neto	Altura mín. (H)
Article code	Capacity	Traversing speed	Power output trolley	Beam width	Net weight	Min. height (H)
	ton	m/min	kW	mm	kg	mm
SG.0.DMD.00501	0.5	13.5	0.2	74-300	88	480
SG.0.DMD.01001	1	13.5	0.2	74-300	94	510
SG.0.DMD.02201	2	13.5	0.4	74-300	108	695

Especificaciones / Specifications					Dimensiones / Dimensions			
Código de artículo	Capacidad	Radio mín.	Diámetro de la rueda	Peso neto	A	B	C	D
Article code	Capacity	Min. radius	Wheel diameter	Net weight				
	ton	m	mm	kg				
	0.5	2.5	68	33	336	130	97	340
	1	2.5	68	33	336	132	97	340
	2	2.5	75	40	338	132	113	340



Polipasto Eléctrico de Cadena US / Electric Chain Hoist US



control remoto plug & play /
plug & play remote control



CZ.0.US

Características

- » Adecuado para una gran variedad de aplicaciones comerciales.
- » Fácil manejo y alta transportabilidad gracias a su bajo peso.
- » Gancho de carga giratorio con pestillo de seguridad.
- » Se suministra listo para usar con interruptor de control, cable de alimentación y contenedor de cadena.
- » Cumple con la Directiva de Máquinas 2006/42/CE. Se suministra con certificado de pruebas, declaración de conformidad CE e instrucciones de funcionamiento.

Features

- » Suitable for a wide range of industrial applications.
- » Should not be missing in any service van. Makes your service engineer "Health & Safety" proof.
- » Easy handling and high transportability due to low weight.
- » Swivel load hook with safety latch.
- » Supplied ready to use with control switch, power cable and chain container.
- » Complies with the Machinery Directive 2006/42/EC. Supplied with test certificate, CE declaration of conformity and operating instructions.

Especificaciones / Specifications								
Código de artículo	Capacidad	Velocidad de elevación	Cadena de carga	N.º de ramales	Consumo de energía	Peso neto	Peso extra	
Article code	Capacity	Lifting speed	Load chain	Chain falls	Power output	Net weight	Extra weight	
	ton	m/min	Øxmm		kW	kg	kg/m	
CZ.0.US.901	0.5	5	6.3 x 19	1	1.3	16	0.9	
CZ.0.US.902	1	2.5	6.3 x 19	2	1.3	17	1.8	
CZ.0.US.903	1	4	7.1 x 20.2	1	2	26	1.1	
CZ.0.US.904	2	2	7.1 x 20.2	2	2	31	2.2	

Especificaciones / Specifications	
Voltaje / Operating voltage	230V / 50-60Hz / 1Ph (110V bajo demanda/on request)
Velocidad de elevación / Lifting speed	Velocidad única / Single speed
Cadena de carga / Load chain	Cadena de carga según EN 818-7-DAT/DT / Load chain according to EN 818-7-DAT/DT
Cable de control / Control cable	Estándar ≈6 metros / Standard ≈6 meter
Cable de energía / Power cable	≈5 metros con enchufe / ≈5 meter with plug
Protección de la carcasa / Housing protection	IP 54
Protección de control / Control protection	IP 65
Clasificación / Classification	M4/1Am (ISO/FEM)
Ciclo de trabajo / Arranques por hora / Duty cycle / Starts per hour	30% / 180
Clase de aislamiento / Insulation class	F
Temperatura de funcionamiento / Operating temperature	-10°C - +40°C
Tipo de carga / Load type	Mercancías, no se pueden utilizar para levantar personas / Goods, may not be used to lift people

Protección / Protection	
Interruptor de control / Control switch	230V interruptor con botón de parada de emergencia / 230V pendant control switch with emergency stop button
Protección de sobrecarga / Overload protection	Embrague de deslizamiento ajustable externamente / Externally adjustable slip clutch
Freno / Brake	Freno mecánico / Mechanical brake
Interruptor de límite / Limit switch	US.901/902: Sin interruptor de límite, asegurado por embrague deslizante / No limit switch, protected through slip clutch US.903/904: Interruptor de límite superior electromecánico, final de carrera inferior asegurado por embrague deslizante / Electromagnetic upper limit switch, lower limit protected through slip clutch
Protección térmica / Thermal protection	Sin protección / No protection



Polipasto Eléctrico de Cadena US / Electric Chain Hoist US

Accesorios opcionales / Optional accessories

solo para / only for US.901 & US.902



CP0.CEC.0010

10m Cable de extensión / 10m Extension cable

Para extender el cable de control. (máx. 2x por polipasto)

For extending the control cable. (max. 2x per hoist)



CZ.JACKET

Cubierta protectora / Protective cover

Para una protección adicional contra el viento y las inclemencias del tiempo.

For extra protection against rain.



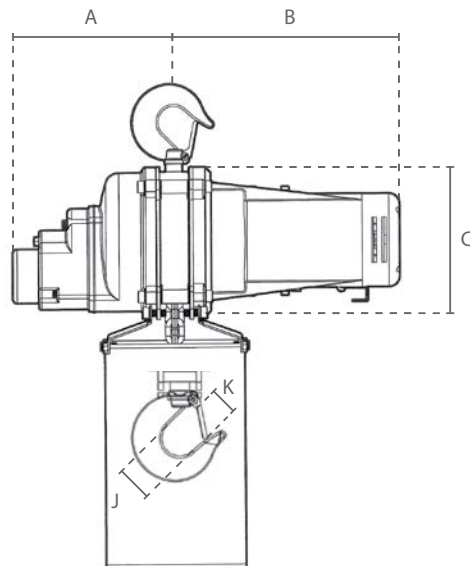
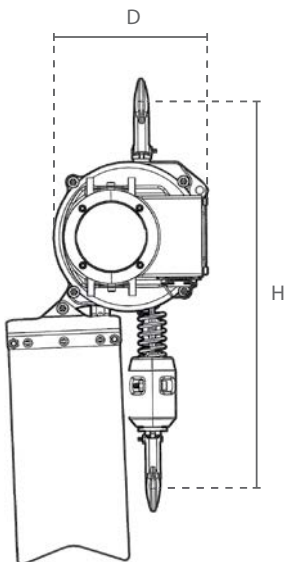
CZ.BOX.US

Caja de almacenaje / Storage box

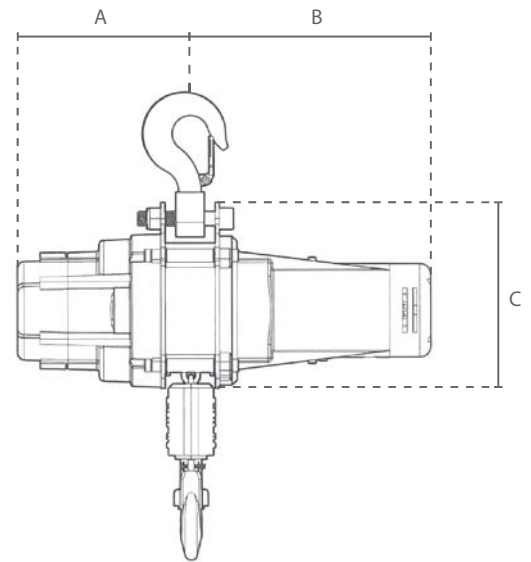
Caja de almacenamiento, para un almacenamiento y transporte convenientes.

For convenient storage and transportation.

Peso neto / Net weight	Dimensiones / Dimensions
kg	mm
24	670 x 580 x 480



CZ.0.US.901 & 902



CZ.0.US.903 & 904

Código de artículo Article code	Dimensiones / Dimensions						
	A	B	C	D	H	J	K
CZ.0.US.901	175	245	165	160	480	38	21
CZ.0.US.902	175	245	165	160	500	38	21
CZ.0.US.903	191	265	206	212	500	39	29
CZ.0.US.904	191	265	206	214	594	46	37



Control Remoto / Remote Control



Características

- » Solo apto para polipastos de cadena modelo DELTA® US y cabrestantes modelo DELTA® DKL y DPS.
- » Puede utilizarse alternativamente con el cable de control mediante conexión plug&play.
- » Transmisor ligero pero robusto equipado con parada de emergencia.
- » Dimensiones del transmisor (LxAnxAl): 190 x 70 x 50
- » Dimensiones del receptor (LxAnxAl): 175 x 125 x 75
- » Cumple con la Directiva de Máquinas 2006/42/CE.

Features

- » Only suitable for the DELTA® chain hoist model US and the DELTA® winches model DKL and DPS.
- » Can be retrofitted and used alternately with the control cable through plug&play connection.
- » Light, yet robust transmitter equipped with emergency stop button.
- » Dimensions transmitter (LxWxH): 190 x 70 x 50
- » Dimensions receiver (LxWxH): 175 x 125 x 75
- » Complies with the Machinery Directive 2006/42/EC.



Conexiones fáciles Plug&Play / Easy plug&play connection

Especificaciones / Specifications		
	Transmisor Transmitter	Receptor Receiving Unit
Protección de control / Control protection		IP 65
Distancia de operación en espacio abierto / Operation distance in open space		100 m
Temperatura de funcionamiento / Operating temperature		-10°C - +40°C
Peso neto / Net weight	0.4 kg	1.9 kg
Fuente de alimentación / Power supply	6V (4x AA)	-

Especificaciones / Specifications	
Código de artículo Article code	Modelo Model
CZ.RC.US.901.902	CZ.0.US.901
	CZ.0.US.902
CZ.RC.US.903.904	CZ.0.US.903
	CZ.0.US.904
CZ.RC.DKL	CP.0.DKL.160
	CP.0.DKL.230
	CP.0.DKL.300
	CP.0.DKL.500
CZ.RC.DPS	CP.0.DPS.200
	CP.0.DPS.250
	CP.0.DPS.300
	CP.0.DPS.500
CZ.RC.DPT	CP.0.DPT.30075
	CP.0.DPT.30151



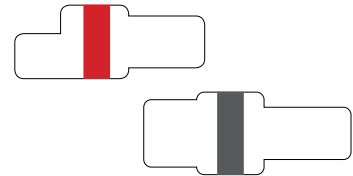
opcional
optional



opcional
optional

		Model SG.0.DMS	Model CZ.0.US
Modelos disponibles / Available models		0.5 - 2 ton / 110V/230V	0.5 - 2 ton / 110V/230V
Velocidad de elevación / Lifting speed	0.500 ton	7.6 m/min	5 m/min
	1.000 ton	2 caídas / 2 fall	-
		1 caída / 1 fall	5 m/min
	2.000 ton	2.5 m/min	4 m/min
Peso neto / Net weight	0.500 ton	26 kg	16 kg
	1.000 ton	2 caídas / 2 fall	-
		1 caída / 1 fall	61 kg
	2.000 ton	68 kg	26 kg
			31 kg

Comparación del tamaño de la caja /
Comparison of body dimensions



Motor	Motor sin escobettillas / Brushless motor	Motor de escobillas / Brush motor
Protección del caso / Housing protection	IP 55	IP 54
Clasificación / Classification	M5/2m (ISO/FEM)	M4/1Am (ISO/FEM)
Ciclo de trabajo / Duty cycle	40%	30%
Control del voltaje / Control voltage	24 V	Control directo / Direct control
Protección de sobrecarga / Overload protection	Embrague deslizante / Slip clutch	
Interruptor de límite / Limit switch	Microinterruptor superior e inferior / Upper and lower micro switch	Interruptor superior / Upper limit switch (US.903 + 904)
Protección térmica / Thermal protection	Sensor de calor / Heat sensor	-
Cadena de carga / Load chain		
Sistema de control / Control system	SIEMENS	-



Polipasto de Cadena de Batería / Battery Chain Hoist

Características

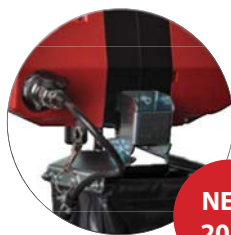
- » Instalación rápida.
- » Fácil manejo y alta transportabilidad gracias a su bajo peso y maletín de transporte.
- » Adecuado para aplicaciones sin fuente de alimentación.
- » Rendimiento de la batería: 25 minutos con plena capacidad.
- » Se entrega con batería de repuesto y cargador.
- » Gancho de carga giratorio con pestillo de seguridad.
- » Se suministra listo para usar con interruptor de control y contenedor de cadena.
- » Cumple con la Directiva de Máquinas 2006/42/CE. Se suministra con certificado de pruebas, declaración de conformidad CE e instrucciones de funcionamiento.

Features

- » Fast installation.
- » Easy handling and high transportability due to low weight and carrying case.
- » Ideal for applications without power supply.
- » Battery power: 25min at maximum load.
- » Delivered with spare battery and charger.
- » Swivel load hook with safety latch.
- » Supplied ready to use with control switch and chain container.
- » Complies with the Machinery Directive 2006/42/EC. Supplied with test certificate, CE declaration of conformity and operating instructions.



CZ.0.DBH



Especificaciones / Specifications							
Código de artículo	Capacidad	Altura de elevación	Velocidad de elevación	Cadena de carga	N.º de ramales	Consumo de energía	Peso neto
Article code	Capacity	Hoisting height	Lifting speed	Load chain	Chain falls	Power output	Net weight
CZ.0.DBH.250.10	0.25	10	4.5	4 x 12	1	-	12
CZ.0.DBH.500.05	0.5	5	2.2	4 x 12	2	-	13.5

Especificaciones / Specifications	
Voltaje / Operating voltage	Batería de li-ion recargable de 18V (5.0Ah 90Wh) / 18V (5.0Ah 90Wh) rechargeable li-ion battery
Velocidad de elevación / Lifting speed	Velocidad variable (al bajar) / Variable speed (when lowering)
Cadena de carga / Load chain	Cadena de carga según EN 818-7 / Galvanized load chain according to EN 818-7
Cable de control / Control cable	Estándar ≈3 metros / Standard ≈3 meter
Cable de energía / Power cable	-
Protección de la carcasa / Housing protection	IP 54
Protección de control / Control protection	IP 50
Clasificación / Classification	M4/1Am (ISO/FEM)
Ciclo de trabajo / Arranques por hora / Duty cycle / Starts per hour	30% / 180
Clase de aislamiento / Insulation class	F
Temperatura de funcionamiento / Operating temperature	-10°C - +40°C
Tipo de carga / Load type	Mercancías, no se pueden utilizar para levantar personas / Goods, may not be used to lift people

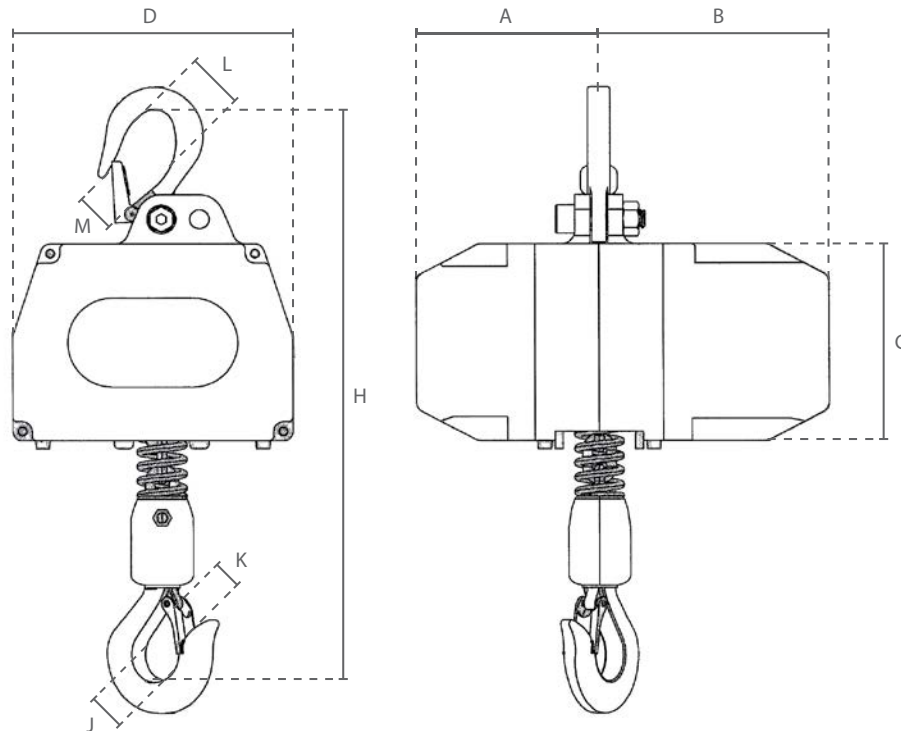
Protección / Protection	
Interruptor de control / Control switch	Interruptor con botón de parada de emergencia / Pendant control switch with emergency stop button
Protección de sobrecarga / Overload protection	Embrague de deslizamiento ajustable externamente y protección digital / Externally adjustable slip clutch and digital protection
Freno / Brake	Freno mecánico / Mechanical brake
Interruptor de límite / Limit switch	Interruptor electromagnético de límite superior, asegurado por embrague deslizante / Electromagnetic upper limit switch, lower limit protected through slip clutch
Protección térmica / Thermal protection	Sin protección / No protection



Polipasto de Cadena de Batería / Battery Chain Hoist

Maletín de transporte / Carrying case		
Capacidad	Peso total *	Dimensiones
Capacity	Total weight *	Dimensions
ton	kg	mm
0.25	20.3	640 x 420 x 280
0.5	23.2	

* incluyendo todos los accesorios y altura de elevación estándar / including all accessories and standard hoisting height



Código de artículo	Dimensiones / Dimensions									
	A	B	C	D	H	J	K	L	M	
Article code										
CZ.0.DBH.250	114	144	122	173	355	29	19	27	20	
CZ.0.DBH.500	114	144	122	173	375	29	19	27	20	



Polipasto Neumático de Cadena / Pneumatic Chain Hoist

Características

- » La caja de engranajes planetaria sellada y con reducción de ruido permite ciclos de trabajo pesados.
- » Control de velocidad variable.
- » Cuerpo resistente a los choques y a la corrosión.
- » Motor de elevación eficiente para un torque máximo.
- » Adecuados para su utilización en zonas potencialmente peligrosas y explosivas. Certificado ATEX a petición.
- » Se suministra sin secador de aire y unidad F.R.L..
- » Se suministra con interruptor de control y contenedor de cadena.
- » Cumple con la Directiva de Máquinas 2006/42/CE. Se suministra con certificado de pruebas, declaración de conformidad CE e instrucciones de funcionamiento.



Features

- » Sealed and noise reduced planetary gearbox enables heavy duty cycles.
- » Control for variable speed.
- » Shock and corrosion resistant body.
- » Vane lifting motor for maximum torque.
- » Suitable for potentially dangerous and explosive environments. ATEX certificate upon request.
- » Supplied without air dryer and F.R.L unit.
- » Supplied with control and chain container.
- » Complies with the Machinery Directive 2006/42/EC. Supplied with test certificate, CE declaration of conformity and operating instructions.

CD.0.PH

Especificaciones / Specifications							
Código de artículo	Capacidad	Velocidad de elevación	Cadena de carga	N.º de ramales	Consumo de energía	Peso neto	Peso extra
Article code	Capacity	Lifting speed	Load chain	Chains falls	Power output	Net weight	Extra weight
	ton	m/min (6 bar)	Øxmm		kW (6 bar)	kg	kg/m
CD.0.PH.0025	0.25	18	6.3 x 19	1	1.5	32	0.9
CD.0.PH.0050	0.5	11	6.3 x 19	1	1.5	36	0.9
CD.0.PH.0100	1	7.6	7.1 x 20.2	1	2.0	51	1.1
CD.0.PH.0200	2	3.8	7.1 x 20.2	2	2.0	60	2.2
CD.0.PH.0320	3.2	4.8	13 x 36	1	3.5	108	3.7
CD.0.PH.0630	6.3	2.4	13 x 36	2	3.5	138	7.4
CD.0.PH.1000	10	1.6	16 x 45	2	3.5	186	10.4
CD.0.PH.1600	16	1.0	16 x 45	3	3.5	327	15.6
CD.0.PH.2000	20	0.8	16 x 45	4	3.5	383	20.8

Especificaciones / Specifications	
Cadena de carga / Load chain	Cadena de carga según EN 818-7-DAT/DT / Load chain according to EN 818-7-DAT/DT
Cable de control / Control cable	Estándar con control de cuerda basculante. Bajo pedido con control manual de la válvula. / Standard with toggle cord control. On request with manual valve control.
Protección de la carcasa / Housing protection	IP 54
Clasificación / Classification	M5/2m (ISO/FEM)
Ciclo de trabajo / Duty cycle	40%
Temperatura de funcionamiento / Operating temperature	-40°C - +80°C
ATEX zona / ATEX zone	ATEX Zone 2 CE EX II 3G IIB T3 / 3D T200°C
Tipo de carga / Load type	Mercancías, no se pueden utilizar para levantar personas / Goods, may not be used to lift people

Protección / Protection	
Protección de sobrecarga / Overload protection	La protección contra sobrecarga cierra el suministro de aire principal y activa el freno mediante el control de la presión de aire / Overload protection shuts off main air supply and engages the brake by monitoring the air pressure
Freno / Brake	El freno de seguridad mantiene la carga cuando se apaga el aire / Safety brake, holds the load when the air is cut off
Interruptor de límite / Limit switch	El interruptor de límite superior e inferior corta el suministro de aire principal / Upper and lower limit switch, shuts off main air supply



Polipasto Neumático de Cadena / Pneumatic Chain Hoist

Especificaciones / Specifications						
Capacidad	Presión del aire	Consumo de aire	Nivel de sonido durante la elevación	Nivel de sonido durante la bajada	Entrada de aire	Suministro de aire principal
Capacity	Air pressure	Air consumption	Sound level while lifting	Sound level while lowering	Air inlet	Main air supply
ton	bar	m ³ /min (6 bar)	dB	dB	mm	mm
0.25	4-6	2	85	82	12.7	19.1
0.5	4-6	2	85	82	12.7	19.1
1	4-6	2	85	82	12.7	19.1
2	4-6	2	85	82	12.7	19.1
3.2	4-6	4	90	87	19.1	50.8
6.3	4-6	4	90	87	19.1	50.8
10	4-6	4	90	87	25.4	50.8
16	4-6	4	90	87	25.4	50.8
20	4-6	4	90	87	25.4	50.8

Accesorios opcionales / Optional accessories



CD.0.PR



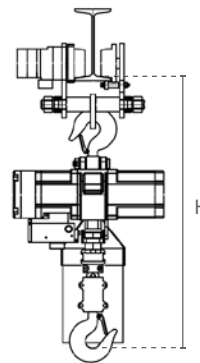
CD.0.PT

Características

- » Polipasto de cadena neumático montado sobre carro neumático de altura reducida.
- » Los soportes de seguridad sirven como protección ante caídas, roturas e impactos.
- » Además, equipado con protección anti-inclinación.
- » Lubricado permanentemente, las ruedas montadas con rodamientos de bolas permiten un movimiento suave.
- » Adecuado para la mayoría de las vigas I y H.

Features

- » Pneumatic chain hoist mounted on low headroom pneumatic trolley.
- » Safety bars serve as fall-, breaking- and impact protection. Additionally equipped with tilting protection.
- » Permanently lubricated, ball bearing mounted wheels allow for smooth traversing.
- » Suitable for most I- and H-beam profiles.

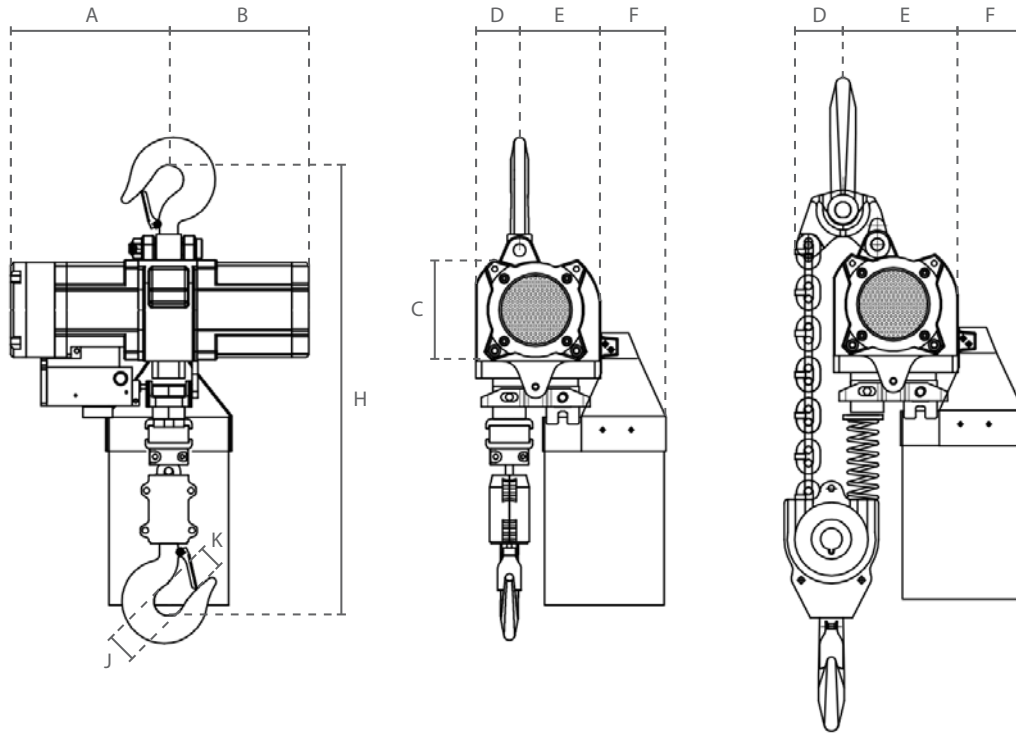


Especificaciones / Specifications								
Código de artículo	Capacidad	Velocidad de conducción	Consumo de energía	Amplitud de la viga	Radio mín.	Diámetro de la rueda	Peso neto	Altura mín. (H)
Article code	Capacity	Traversing speed	Power output	Beam width	Min. radius	Wheel diameter	Net weight	Min. height (H)
	ton	m/min	kW (6 bar)	mm	m	mm	kg	mm
CD.0.PT.005	0.5		0.2					
CD.0.PT.010	1	20	0.2	75-125	1.3	78	32	621
CD.0.PT.020	2	20	0.2	100-150	1.5	90	40	751
CD.0.PT.032	3.2	10	0.2	125-175	1.8	100	55	902
CD.0.PT.063	6.3	4	0.2	125-175	3	140	70	1125

Especificaciones / Specifications			
Capacidad	Presión del aire	Consumo de aire	Entrada de aire
Capacity	Air pressure	Air consumption	Air inlet
ton	bar	m ³ /min (6 bar)	mm
0.5	6	0.6	19.1
1	6	0.6	19.1
2	6	0.6	19.1
3.2	6	0.6	19.1
6.3	6	0.6	19.1

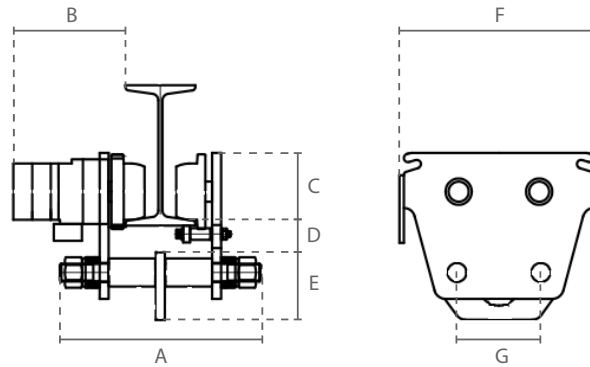


Polipasto Neumático de Cadena / Pneumatic Chain Hoist



Dimensiones / Dimensions

Código de artículo Article code	A	B	C	D	E	F	H	J	K
CD.0.PH.0025	197	174	110	70	70	104	535	40	32
CD.0.PH.0050	228	174	110	70	70	104	535	40	32
CD.0.PH.0100	255	205	132	65	95	91	540	40	32
CD.0.PH.0200	255	205	132	73	87	159	760	46	40
CD.0.PH.0320	313	246	166	77	142	115	814	52	47
CD.0.PH.0630	313	246	166	77	142	115	1022	62	52
CD.0.PH.1000	308	308	238	170	156	-	1100	75	69
CD.0.PH.1600	374	372	238	166	160	-	1350	120	109
CD.0.PH.2000	374	372	238	166	160	-	1400	120	109



Dimensiones / Dimensions

Código de artículo Article code	A	B	C	D	E	F	G
CD.0.PT.005							
CD.0.PT.010	264	208	83	56	102	294	125
CD.0.PT.020	300	210	95	48	115	322	130
CD.0.PT.032	360	217	105	48	120	356	150
CD.0.PT.063	365	219	145	77	264	386	280



Polipastos Manuales / Manual Chain Hoists



Premium Polipasto Manual
Premium Manual Chain Hoist
- 35 -



Polipasto Manual
Manual Chain Hoist
- 39 -



Polipasto Manual Antichispal
Sparkproof Manual Chain Hoist
- 41 -



Polipasto Manual de Aluminio
Aluminium Manual Chain Hoist
- 43 -



Polipasto Manual de Acero Inoxidable
Stainless Steel Manual Chain Hoist
- 44 -



Polipasto Manual con Carro
Manual Chain Hoist with Geared Trolley
- 47 -



Premium Polipasto Manual / Premium Manual Chain Hoist

Características

- » Diseño de fácil mantenimiento. El freno y la transmisión son de fácil acceso.
- » Los ejes mecanizados con precisión, los piñones de cadena y los engranajes garantizan un funcionamiento sin problemas.
- » La doble carcasa de alta resistencia proporciona protección contra el polvo y el agua.
- » La robusta carcasa soporta los choques externos sin dañar la alineación del rodamiento.
- » Ganchos con puntos de medida.

Características Premium:

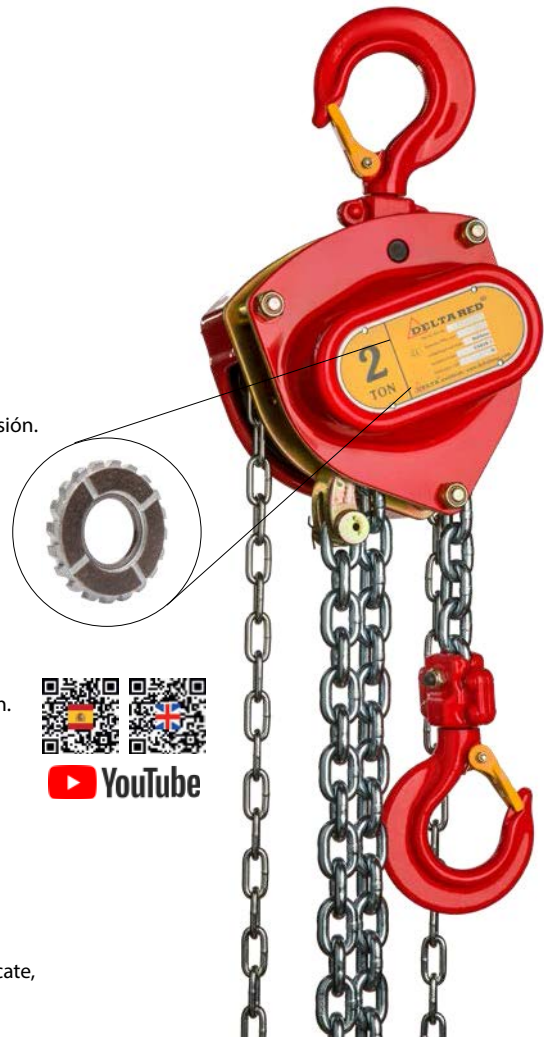
- » Rodamientos de rodillos cilíndricos cerrados mejorados, resistentes a la corrosión.
- » Carcasa mejorada con peso reducido para un manejo más fácil.
- » Cumple con la Directiva de Máquinas 2006/42/CE. Se suministra con certificado de pruebas, declaración de conformidad CE e instrucciones de funcionamiento.

Features

- » Maintenance friendly design. Brake and transmission are easy to access.
- » Precision machined shafts, chain sprocket and gears ensure smooth operation.
- » High strength double casing provides protection against dust and water.
- » Robust housing endures external shock without damage to the bearing alignment.
- » Measurement points on the hooks.

Premium features:

- » Enhanced corrosion resistant, caged cylindrical roller bearings.
- » Enhanced housing with reduced weight for easier handling.
- » Complies with the Machinery Directive 2006/42/EC. Supplied with test certificate, CE declaration of conformity and operating instructions.



Especificaciones / Specifications								
Código de artículo	Capacidad	Cadena de carga	N.º de ramales	Carga de prueba	Esfuerzo para carga máxima	Cadena manual para elevación de 1m	Peso neto	Peso extra
Article code	Capacity	Load chain	Chain falls	Test load	Effort for max load	Hand chain for 1m lift	Net weight	Extra weight
	ton	Øxmm		kN	N	m	kg *	kg/m **
DR.0.04100500	0.5	5 x 15	1	6.1	186	34	3.8	1.4
DR.0.04101000	1	6 x 18	1	12.3	270	42	6.2	1.7
DR.0.04101500	1.5	8 x 24	1	18.4	345	56	9.2	2.4
DR.0.04102000	2	8 x 24	1	24.5	460	73	9.8	2.4
DR.0.04103000	3	8 x 24	2	36.8	355	112	10.5	3.9
DR.0.04105000	5	10 x 30	2	61.1	462	164	21.7	5.5
DR.0.04110000	10	10 x 30	4	122.5	488	327	53.1	10.1
DR.0.04120000	20	10 x 30	8	235.2	488x2	327x2	110.5	19.4
DR.0.04130000	30	10 x 30	12	367.5	488x2	333x2	220	28.5
DR.0.04150000	50							

* sin carga ni cadena manual / without load- and handchain ** por metro de altura de elevación para carga y cadena manual / per meter hoisting height for load- and handchain

Especificaciones / Specifications	
Ganchos / Hooks	Ganchos de acero forjado con pestillo fundido / Drop-forged steel hooks with cast latch
Cadena de carga / Load chain	Cadena de carga galvanizada según EN 818-7-T / Galvanized load chain according to EN 818-7-T
Cadena manual / Hand chain	Cadena de carga galvanizada / Galvanized hand chain
Temperatura de funcionamiento / Operating temperature	-10°C - +60°C
ATEX zona / ATEX zone	inadecuado / not suitable
Tipo de carga / Load type	Mercancías, no se pueden utilizar para levantar personas / Goods, may not be used to lift people
Protección / Protection	
Protección de sobrecarga / Overload protection	Disponible con protección contra sobrecargas / Available with slip clutch overload protection
Freno / Brake	Características Premium: Freno de carga de seguridad automático con trinquetes gemelos. Disco de freno de acero extremadamente duradero con pastillas de freno sinterizadas. / Premium features: Automatic safety load brake with twin pawls. Extremely durable steel brake disc with sintered brake pads.



Watch the product video!

** click on the link **



Nederlands

<https://youtu.be/L1aD9-FVdZ4>



English

<https://youtu.be/CuG0VznaBGo>



Deutsch

https://youtu.be/kCSRcd_973E



Français

https://youtu.be/cl_oVtW6dPo



Español

<https://youtu.be/Bqk9vqn17IU>



Italiano

<https://youtu.be/DLJ1dt804oM>



Dansk

<https://youtu.be/0tykpsXSLrQ>



Premium Polipasto Manual / Premium Manual Chain Hoist

Disponible con protección contra sobrecargas / Available with slip clutch overload protection

Código de artículo	Capacidad
Article code	Capacity
	ton
DR.0.04400500.OP	0.5
DR.0.04401000.OP	1
DR.0.04401500.OP	1.5
DR.0.04402000.OP	2
DR.0.04403000.OP	3
DR.0.04405000.OP	5
DR.0.04410000.OP	10
DR.0.04420000.OP	20
DR.0.04430000.OP	30
DR.0.04450000.OP	50



3 ton polipasto manual de cadena con **un** ramal / 3 ton manual chain hoist with **single** chain fall

Modelo estandar / Standard model

Características

Ventaja:

- » Casi 1,5 veces más rápido al elevar y bajar.

Features

Advantage:

- » Almost 1.5x faster in lifting and lowering.



DR.0.04103100



DR.0.04103000

Especificaciones / Specifications

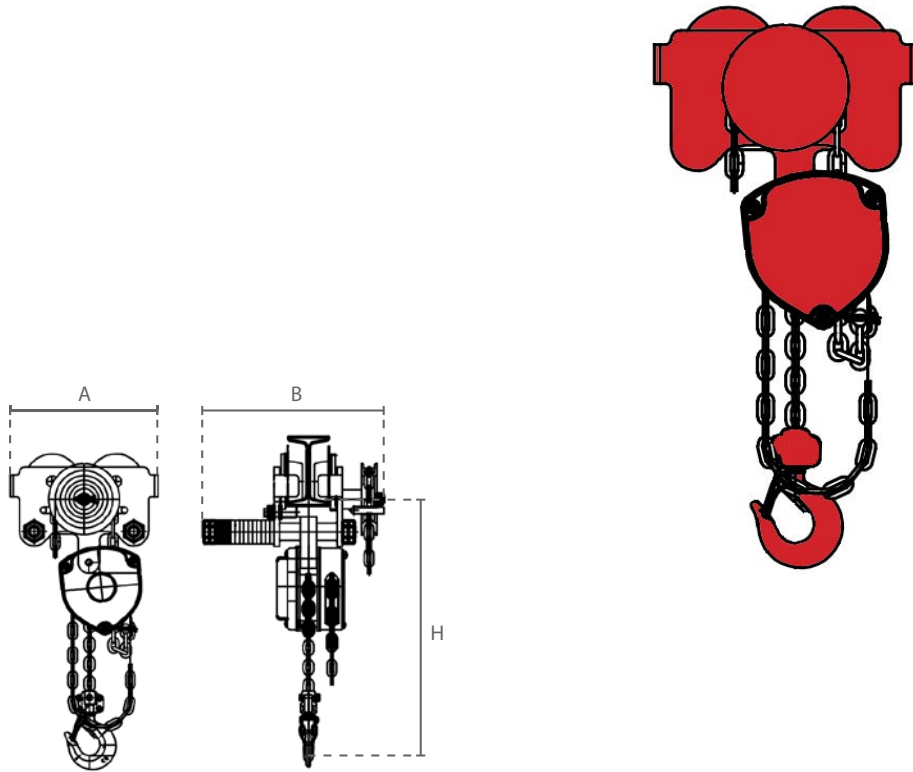
Código de artículo	Capacidad	Cadena de carga	N.º de ramales	Carga de prueba	Esfuerzo para carga máxima	Cadena manual para elevación de 1 m	Peso neto	Peso extra
Article code	Capacity	Load chain	Chain falls	Test load	Effort for max load	Hand chain for 1m lift	Net weight	Extra weight
	ton	Øxmm		kN	N	m	kg *	kg/m **
DR.0.04103100	3	10 x 30	1	36.8	372	77	21.3	3.2
DR.0.04103000	3	8 x 24	2	36.8	355	112	10.5	3.9

* sin carga ni cadena manual / without load- and handchain ** por metro de altura de elevación para carga y cadena manual / per meter hoisting height for load- and handchain



Premium Polipasto Manual / Premium Manual Chain Hoist

Montado en un carro de baja altura /
Mounted on a low headroom geared trolley



Especificaciones / Specifications

Código de artículo Article code	Capacidad Capacity	Peso neto Net weight	Amplitud de la viga Beam width	Radio mín. Min. radius	Diámetro de la rueda (R) Wheel diameter (R)
	ton	kg	mm	m	mm
DR.0.09100500	0.5	13.9	64-140	0.9	58
DR.0.09101000	1	21.8	68-140	1	75
DR.0.09102000	2	30.7	76-165	1.2	90
DR.0.09103000	3	45.5	76-300	1.5	110
DR.0.09105000	5	38.6	94-300	2	122
DR.0.09110000	10	141.7	136-300	3	151
DR.0.09120000	20	347.3	144-300	4.5	200
DR.0.09130000	30	378.8	144-300	4.5	200

Protección / Protection

Protección de sobrecarga / Overload protection	Estándar con protección contra sobrecarga del embrague deslizante / Standard with slip clutch overload protection
Freno / Brake	Características Premium: Freno de carga de seguridad automático con trinquetes gemelos. Disco de freno de acero extremadamente duradero con pastillas de freno sinterizadas. / Premium features: Automatic safety load brake with twin pawls. Extremely durable steel brake disc with sintered brake pads.

Dimensiones / Dimensions

Capacidad / Capacity	A	B	C
ton			
0.5	238	296	286
1	273	295	341
2	303	357	404
3	363	501	382
5	436	514	555
10	455	470	820
20	642	525	950
30	642	525	1280



CE

DELTA RED® VS **DELTA YELLOW**®

Rodamientos de rodillos cilindros cerrados de servicio pesado. / Closed heavy-duty cylindrical roller bearings.



Disco de freno de acero extremadamente duradero con pastillas de freno sinterizadas. / Extremely durable steel brake disc with sintered brake pads offers high performance.

Premium

Cerraduras de seguridad de hierro fundido de alta calidad. / High-quality cast safety latches.

Diseño compacto. / Compact housing.

Disponible con protección contra sobrecargas. / Available with slip clutch overload protection.





Polipasto Manual / Manual Chain Hoist

Características

- » Diseño de fácil mantenimiento. El freno y la transmisión son de fácil acceso.
- » La transmisión está soportada por rodamientos de alta calidad.
- » Los ejes mecanizados con precisión, los piñones de cadena y los engranajes garantizan un funcionamiento sin problemas.
- » La doble carcasa de alta resistencia proporciona protección contra el polvo y el agua.
- » La robusta carcasa soporta los choques externos sin dañar la alineación del rodamiento.
- » Ganchos con puntos de medida.
- » Cumple con la Directiva de Máquinas 2006/42/CE. Se suministra con certificado de pruebas, declaración de conformidad CE e instrucciones de funcionamiento.

Features

- » Maintenance friendly design. Brake and transmission are easy to access.
- » The transmission is supported by high-quality bearings.
- » Precision machined shafts, chain sprocket and gears ensure smooth operation.
- » High strength double casing provides protection against dust and water.
- » Robust housing endures external shock without damage to the bearing alignment.
- » Measurement points on the hooks.
- » Complies with the Machinery Directive 2006/42/EC. Supplied with test certificate, CE declaration of conformity and operating instructions.



DB.0.064

DY.0.044



- » Disponible en negro con cadena de elevación negra según EN 818-7-T. Otras capacidades bajo pedido.
- » Available in black with black load chain according to EN 818-7-T. Other capacities on request.

Especificaciones / Specifications									
Código de artículo	Capacidad	Cadena de carga	N.º de ramales	Carga de prueba	Esfuerzo para carga máxima	Cadena manual para elevación de 1m	Peso neto	Peso extra	
Article code	Capacity	Load chain	Chain falls	Test load	Effort for max load	Hand chain for 1m lift	Net weight	Extra weight	
	ton	Øxmm		kN	N	m	kg *	kg/m **	
DY.0.04400500	0.5	6 x 18	1	6.1	200	34	4.7	1.7	
DY.0.04401000	1	6 x 18	1	12.3	320	42	6.8	1.7	
DY.0.04401500	1.5	8 x 24	1	18.4	360	56	9.7	2.4	
DY.0.04402000	2	8 x 24	1	24.5	365	73	11.3	2.4	
DY.0.04403000	3	8 x 24	2	36.8	385	112	13.4	3.9	
DY.0.04405000	5	10 x 30	2	61.1	435	164	23.1	5.5	
DY.0.04410000	10	10 x 30	4	122.5	435	327	49.1	10.1	
DY.0.04420000	20	10 x 30	8	235.2	435x2	327x2	105.8	19.4	
DB.0.06400250	0.25	4 x 12	1	3.7	190	30	4.1	0.8	
DB.0.06400500	0.5	6 x 18	1	6.1	200	34	4.7	1.7	
DB.0.06401000	1	6 x 18	1	12.3	320	42	6.8	1.7	

* sin carga ni cadena manual / without load- and handchain ** por metro de altura de elevación para carga y cadena manual / per meter hoisting height for load- and handchain

Especificaciones / Specifications	
Ganchos / Hooks	Ganchos de acero forjado con pestillo fundido / Drop-forged steel hooks with cast latch
Cadena de carga / Load chain	Cadena de carga galvanizada según EN 818-7-T / Galvanized load chain according to EN 818-7-T
Cadena manual / Hand chain	Cadena de carga galvanizada / Galvanized hand chain
Temperatura de funcionamiento / Operating temperature	-10°C - +60°C
ATEX zona / ATEX zone	inadecuado / not suitable
Tipo de carga / Load type	Mercancías, no se pueden utilizar para levantar personas / Goods, may not be used to lift people

Proteccion / Protection	
Protección de sobrecarga / Overload protection	Sin protección de sobrecarga / No overload protection
Freno / Brake	Freno de carga de seguridad automático con discos gemelos de fricción y trinquetes / Automatic safety load brake with twin friction discs and pawls



CE

Polipasto Manual / Manual Chain Hoist

disponible hasta
Available up to
50 ton





Polipasto Manual Antichispal / Sparkproof Manual Chain Hoist

Características

- » Adecuados para su utilización en zonas potencialmente peligrosas y explosivas. Certificado ATEX (zona 1 o 2) a petición.
- » Mayor resistencia a la corrosión gracias a la carcasa cromada.
- » Diseño de fácil mantenimiento. El freno y la transmisión son de fácil acceso.
- » La transmisión está soportada por rodamientos.
- » La doble carcasa proporciona protección contra polvo y agua.
- » Cumple con la Directiva de Máquinas 2006/42/CE. Se suministra con certificado de pruebas, declaración de conformidad CE e instrucciones de funcionamiento.

Features

- » Suitable for potentially dangerous and explosive environments. ATEX certificate (zone 1 or 2) upon request.
- » Improved corrosion resistance due to chrome-plated housing.
- » Maintenance friendly design. Brake and transmission are easy to access.
- » The transmission is supported by bearings.
- » Double casing provides protection against dust and water.
- » Complies with the Machinery Directive 2006/42/EC. Supplied with test certificate, CE declaration of conformity and operating instructions.



Especificaciones / Specifications									
Código de artículo	Capacidad	Cadena de carga	N.º de ramales	Carga de prueba	Esfuerzo para carga máxima	Cadena manual para elevación de 1 m	Peso neto	Peso extra	
Article code	Capacity	Load chain	Chain falls	Test load	Effort for max load	Hand chain for 1m lift	Net weight	Extra weight	
	ton	Øxmm		kN	N	m	kg *	kg/m **	
ATEX Zone 1									
DC.0.06500500	0.5	6 x 18	1	6.3	200	34	4.1	1.7	
DC.0.06501000	1	6 x 18	1	12.5	304	42	6.2	1.7	
DC.0.06502000	2	8 x 24	1	25.0	410	73	10.4	2.4	
DC.0.06503000	3	8 x 24	2	37.5	343	112	13.6	3.9	
DC.0.06505000	5	10 x 30	2	63.0	414	164	21.9	5.5	
DC.0.06510000	10	10 x 30	4	125.0	423	327	48.5	10.1	
DC.0.06520000	20	10 x 30	8	250.0	435x2	327x2	104.4	19.4	
ATEX Zone 2									
DC.0.06600500	0.5	6 x 18	1	6.3	200	34	4.1	1.7	
DC.0.06601000	1	6 x 18	1	12.5	304	42	6.2	1.7	
DC.0.06602000	2	8 x 24	1	25.0	410	73	10.4	2.4	
DC.0.06603000	3	8 x 24	2	37.5	343	112	13.6	3.9	
DC.0.06605000	5	10 x 30	2	63.0	414	164	21.9	5.5	
DC.0.06610000	10	10 x 30	4	125.0	423	327	48.5	10.1	
DC.0.06620000	20	10 x 30	8	250.0	435x2	327x2	104.4	19.4	

* sin carga ni cadena manual / without load- and handchain ** por metro de altura de elevación para carga y cadena manual / per meter hoisting height for load- and handchain

Especificaciones / Specifications	
Ganchos / Hooks	Ganchos de acero forjado galvanizado chapados en cobre con pestillo fundido / Copper-plated drop-forged steel hooks with cast latch
Cadena de carga / Load chain	Cadena de carga galvanizada según EN 818-7-T / Galvanized load chain according to EN 818-7-T
Cadena manual / Hand chain	Cadena de mano de acero inoxidable / Stainless steel hand chain
Temperatura de funcionamiento / Operating temperature	-10°C - +60°C
ATEX zona / ATEX zone	ATEX Zone 1 CE EX II 2G h IIC T4 / 2D h IIIC T135°C / ATEX Zone 2 CE EX II 3G h IIC T4 / 3D h IIIC T135°C
Tipo de carga / Load type	Mercancías, no se pueden utilizar para levantar personas / Goods, may not be used to lift people
Protección / Protection	
Protección de sobrecarga / Overload protection	Estándar con protección contra sobrecarga del embrague deslizante / Standard with slip clutch overload protection
Freno / Brake	Freno de carga de seguridad automático con discos gemelos de fricción y trinquetes / Automatic safety load brake with twin friction discs and pawls



Polipasto Manual Antichispal / Sparkproof Manual Chain Hoist



Características

- » Adecuados para su utilización en zonas potencialmente peligrosas y explosivas. Certificado ATEX a petición.
- » Mayor resistencia a la corrosión gracias a la carcasa cromada.
- » Diseño de fácil mantenimiento. El freno y la transmisión son de fácil acceso.
- » La transmisión está soportada por rodamientos.
- » La doble carcasa proporciona protección contra polvo y agua.
- » Cumple con la Directiva de Máquinas 2006/42/CE. Se suministra con certificado de pruebas, declaración de conformidad CE e instrucciones de funcionamiento.

Features

- » Suitable for potentially dangerous and explosive environments. ATEX certificate upon request.
- » Improved corrosion resistance due to chrome-plated housing.
- » Maintenance friendly design. Brake and transmission are easy to access.
- » The transmission is supported by bearings.
- » Double casing provides protection against dust and water.
- » Complies with the Machinery Directive 2006/42/EC. Supplied with test certificate, CE declaration of conformity and operating instructions.

Especificaciones / Specifications								
Código de artículo	Capacidad	Cadena de carga	N.º de ramales	Carga de prueba	Esfuerzo para carga máxima	Cadena manual para elevación de 1m	Peso neto	Peso extra
Article code	Capacity	Load chain	Chain falls	Test load	Effort for max load	Hand chain for 1m lift	Net weight	Extra weight
	ton	Øxmm		kN	N	m	kg*	kg/m**
DC.0.06300500	0.5	6 x 18	1	6.3	200	34	4.1	1.7
DC.0.06300900	0.9	6 x 18	1	12.5	304	42	6.2	1.7
DC.0.06301250	1.25	8 x 24	1	25.0	410	73	10.4	2.4
DC.0.06302500	2.5	8 x 24	2	37.5	343	112	13.6	3.9
DC.0.06304000	4	10 x 30	2	63.0	414	164	21.9	5.5
DC.0.06308000	8	10 x 30	4	125.0	423	327	48.5	10.1
DC.0.06316000	16	10 x 30	8	250.0	435x2	327x2	104.4	19.4

* sin carga ni cadena manual / without load- and handchain ** por metro de altura de elevación para carga y cadena manual / per meter hoisting height for load- and handchain

Especificaciones / Specifications	
Ganchos / Hooks	Ganchos de acero forjado galvanizado chapados en cobre con pestillo fundido / Copper-plated drop-forged steel hooks with cast latch
Cadena de carga / Load chain	Cadena de carga galvanizada según EN 818-7-T / Galvanized load chain according to EN 818-7-T
Cadena manual / Hand chain	Cadena de mano de acero inoxidable / Stainless steel hand chain
Temperatura de funcionamiento / Operating temperature	-10°C - +60°C
ATEX zona / ATEX zone	ATEX Zone 1 CE EX II 2G h IIC T4 / 2D h IIIC T135°C
Tipo de carga / Load type	Mercancías, no se pueden utilizar para levantar personas / Goods, may not be used to lift people

Protección / Protection	
Protección de sobrecarga / Overload protection	Estándar con protección contra sobrecarga del embrague deslizante / Standard with slip clutch overload protection
Freno / Brake	Freno de carga de seguridad automático con discos gemelos de fricción y trinquetes / Automatic safety load brake with twin friction discs and pawls



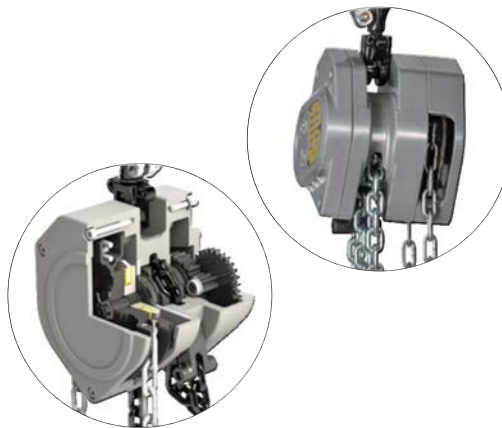
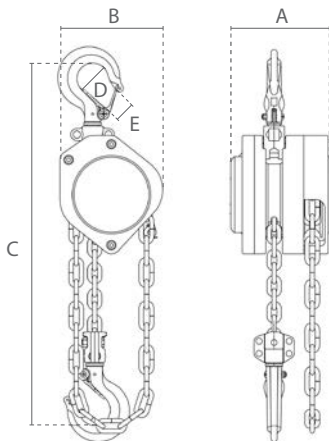
Polipasto Manual de Aluminio / Aluminium Manual Chain Hoist

Características

- » Carcasa de aluminio ultraligero de alta resistencia.
- » Diseño de fácil mantenimiento. El freno y la transmisión son de fácil acceso.
- » La transmisión está soportada por rodamientos de alta calidad.
- » Los ejes mecanizados con precisión, los piñones de cadena y los engranajes garantizan un funcionamiento sin problemas.
- » Ganchos con puntos de medida.
- » Cumple con la Directiva de Máquinas 2006/42/CE. Se suministra con certificado de pruebas, declaración de conformidad CE e instrucciones de funcionamiento.

Features

- » Ultra low-weight, yet high-strength aluminium casing.
- » Maintenance friendly design. Brake and transmission are easy to access.
- » The transmission is supported by high-quality bearings.
- » Precision machined shafts, chain sprocket and gears ensure smooth operation.
- » Measurement points on the hooks.
- » Complies with the Machinery Directive 2006/42/EC. Supplied with test certificate, CE declaration of conformity and operating instructions.



Especificaciones / Specifications									
Código de artículo	Capacidad	Cadena de carga	N.º de ramales	Carga de prueba	Esfuerzo para carga máxima	Cadena manual para elevación de 1m	Peso neto	Peso extra	
Article code	Capacity	Load chain	Chain falls	Test load	Effort for max load	Hand chain for 1m lift	Net weight	kg *	kg/m **
DC.0.08800250	0.25	4 x 12	1	3.1	202	36	1.9		0.7
DC.0.08800500	0.5	5 x 15	1	6.1	213	26	3.1		0.9

* sin carga ni cadena manual / without load- and handchain ** por metro de altura de elevación para carga y cadena manual / per meter hoisting height for load- and handchain

Especificaciones / Specifications	
Ganchos / Hooks	Drop-forged steel hooks with latch / Ganchos de acero forjado con pestillo
Cadena de carga / Load chain	Cadena de carga galvanizada según EN 818-7-T / Galvanized load chain according to EN 818-7-T
Cadena manual / Hand chain	Cadena de carga galvanizada / Galvanized hand chain
Temperatura de funcionamiento / Operating temperature	-10°C - +60°C
ATEX zona / ATEX zone	inadecuado / not suitable
Tipo de carga / Load type	Mercancías, no se pueden utilizar para levantar personas / Goods, may not be used to lift people

Proteccion / Protection	
Protección de sobrecarga / Overload protection	Sin protección de sobrecarga / No overload protection
Freno / Brake	Freno de carga de seguridad automático con discos gemelos de fricción y trinquetes / Automatic safety load brake with twin friction discs and pawls

Dimensiones / Dimensions					
Capacidad / Capacity	A	B	C	D	E
ton					
0.25	100	100	260	34	24
0.5	114	118	320	34	24



Polipasto Manual de Acero Inoxidable / Stainless Steel Manual Chain Hoist

Características

- » Máxima protección contra ambientes corrosivos y de alta humedad.
- » Adecuado para salas limpias y aplicaciones de la industria alimentaria.
- » Todas las partes exteriores de la carrocería y los ganchos de carga están hechos de acero inoxidable 304(V2A) altamente resistente a la corrosión.
- » Cadena de elevación y maniobra en acero inoxidable 304(V2A) de alta resistencia a la corrosión.
- » Diseño de fácil mantenimiento. El freno y la transmisión son de fácil acceso.
- » La transmisión está soportada por rodamientos de alta calidad.
- » Los ejes mecanizados con precisión, los piñones de cadena y los engranajes garantizan un funcionamiento sin problemas.
- » Ganchos con puntos de medida.
- » Cumple con la Directiva de Máquinas 2006/42/CE. Se suministra con certificado de pruebas, declaración de conformidad CE e instrucciones de funcionamiento.

Features

- » Maximum protection against corrosive and high humidity environments.
- » Suitable for cleanrooms and food-industry applications.
- » All outer body parts and load hooks made from highly corrosion resistant 304(V2A) stainless steel.
- » Load and hand chain made from highly corrosion resistant 304(V2A) stainless steel.
- » Maintenance friendly design. Brake and transmission are easy to access.
- » The transmission is supported by high-quality bearings.
- » Precision machined shafts, chain sprocket and gears ensure smooth operation.
- » Measurement points on the hooks.
- » Complies with the Machinery Directive 2006/42/EC. Supplied with test certificate, CE declaration of conformity and operating instructions.



Especificaciones / Specifications									
Código de artículo	Capacidad	Cadena de carga	N.º de ramales	Carga de prueba	Esfuerzo para carga máxima	Cadena manual para elevación de 1m	Peso neto	Peso extra	
Article code	Capacity	Load chain	Chain falls	Test load	Effort for max load	Hand chain for 1m lift	Net weight	kg *	kg/m **
	ton	Øxmm		kN	N	m			
DSS.0.06600500	0.5	6 x 18	1	6.25	150	28	6.9		1.7
DSS.0.06601000	1	7 x 21	1	12.5	304	48	7.1		1.9
DSS.0.06602000	2	7 x 21	2	25	335	96	10.2		3.0
DSS.0.06603000	3	9 x 27	2	37.5	343	146	18.3		4.4
DSS.0.06605000	5	9 x 27	3	62.5	270	220	38.1		6.2

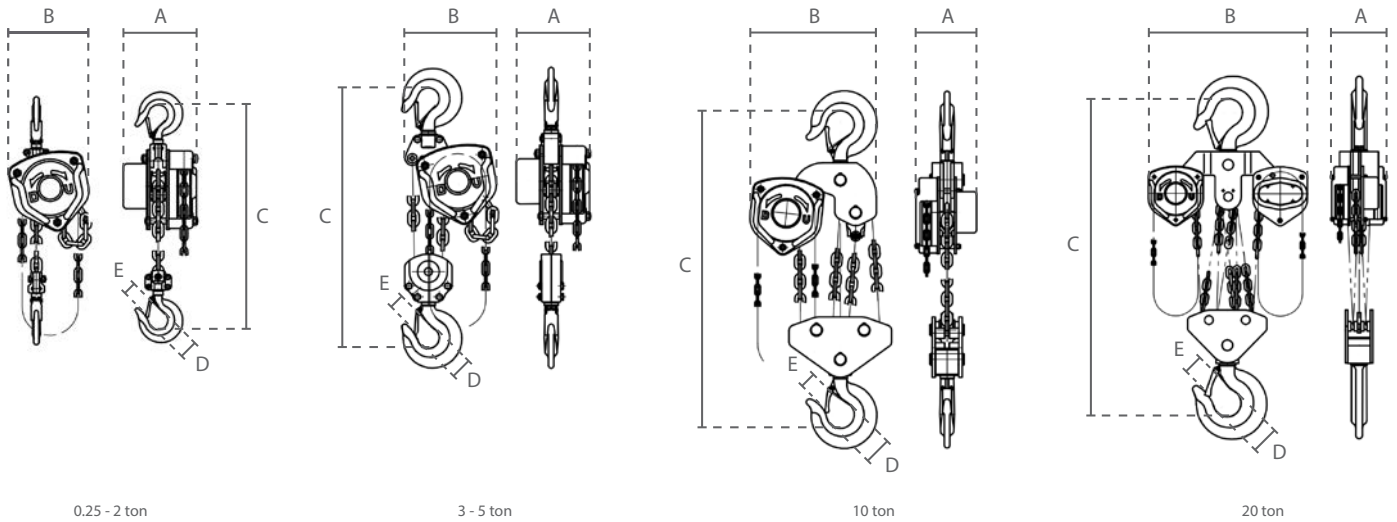
* sin carga ni cadena manual / without load- and handchain ** por metro de altura de elevación para carga y cadena manual / per meter hoisting height for load- and handchain

Especificaciones / Specifications	
Ganchos / Hooks	Ganchos de acero inoxidable forjado con pestillo / Drop-forged stainless steel hooks with latch
Cadena de carga / Load chain	Cadena de mano de acero inoxidable / Stainless steel load chain
Cadena manual / Hand chain	Cadena de mano de acero inoxidable / Stainless steel hand chain
Temperatura de funcionamiento / Operating temperature	-10°C - +60°C
ATEX zona / ATEX zone	inadecuado / not suitable
Tipo de carga / Load type	Mercancías, no se pueden utilizar para levantar personas / Goods, may not be used to lift people

Proteccion / Protection	
Protección de sobrecarga / Overload protection	Sin protección de sobrecarga / No overload protection
Freno / Brake	Freno de carga de seguridad automático con discos gemelos de fricción y trinquetes / Automatic safety load brake with twin friction discs and pawls



Dimensiones / Dimensions



DELTA RED

Dimensiones / Dimensions					
Capacidad / Capacity ton	A	B	C	D	E
0.5	128	122	295	35	22
1	139	175	345	40	26
1.5	161	175	410	45	29
2	161	175	431	52	35
3	161	232	414	55	39
5	180	258	600	68	43
10	194	384	798	85	58
20	209	625	890	110	81



DELTA YELLOW **DELTA BLACK**

Dimensiones / Dimensions					
Capacidad / Capacity ton	A	B	C	D	E
0.25	102	98	220	30	25
0.5	138	137	270	35	28
1	147	162	317	36	26
1.5	170	183	399	45	33
2	170	194	414	43	32
3	170	220	465	50	37
5	190	288	618	64	46
10	190	384	798	85	50
20	209	625	890	110	81



DELTA SPARKLESS

Dimensiones / Dimensions					
Capacidad / Capacity ton	A	B	C	D	E
0.25	102	98	220	30	25
0.5	113	125	255	36	30
1	126	147	306	40	34
1.5	141	183	368	45	38
2	141	183	368	50	41
3	141	183	486	58	48
5	163	215	616	64	52
10	163	405	750	85	64
20	191	595	1000	110	85
30	312	691	1380	110	81
50	496	958	2578	170	125





Polipasto Manual con Carro / Manual Chain Hoist with Geared Trolley

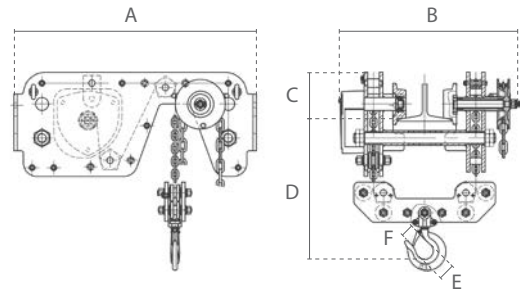
Características

- » Configuración de altura ultra baja.
- » Adecuado para la mayoría de las vigas I y H.
- » Los soportes de seguridad sirven como protección ante caídas, roturas e impactos.
- » Además, equipado con protección anti-inclinación.
- » Lubricado permanentemente, las ruedas montadas con rodamientos de bolas permiten un movimiento suave.
- » Diseño de fácil mantenimiento. El freno y la transmisión son de fácil acceso.
- » La transmisión está soportada por rodamientos.
- » La doble carcasa proporciona protección contra polvo y agua.
- » Es posible que el gancho inferior no permanezca completamente nivelado durante la operación. Una ligera inclinación es normal. Es posible que se requiera un ajuste manual del gancho para garantizar una operación suave.
- » Cumple con la Directiva de Máquinas 2006/42/CE. Se suministra con certificado de pruebas, declaración de conformidad CE e instrucciones de funcionamiento.



Features

- » Ultra-low headroom configuration.
- » Suitable for most I- and H-beam profiles.
- » Safety bars serve as fall-, breaking- and impact protection. Additionally equipped with tilting protection.
- » Permanently lubricated, ball bearing mounted wheels allow for smooth traversing.
- » Maintenance friendly design. Brake and transmission are easy to access.
- » The transmission is supported by bearings.
- » Double casing provides protection against dust and water.
- » The bottom hook may not stay completely level during operation. A slight tilt is normal. Manual adjustment of the hook may be required to ensure a smooth operation.
- » Complies with the Machinery Directive 2006/42/EC. Supplied with test certificate, CE declaration of conformity and operating instructions.



Especificaciones / Specifications								
Código de artículo	Capacidad	Cadena de carga	N.º de ramales	Carga de prueba	Esfuerzo para carga máxima	Cadena manual para elevación de 1m	Peso neto	Peso extra
Article code	Capacity	Load chain	Chain falls	Test load	Effort for max load	Hand chain for 1 m lift	Net weight	Extra weight
	ton	Øxmm		kN	N	m	kg *	kg/m **
DC.0.09201000	1	5 x 15	2	12.2	304	-	61	2.8
DC.0.09202000	2	6 x 18	2	24.5	410	-	92	3.4
DC.0.09203000	3	7 x 21	2	36.7	343	-	141	4.2
DC.0.09205000	5	10 x 30	2	61.2	414	-	252	5.5
DC.0.09210000	10	10 x 30	4	122.5	423	-	320	11.0

* sin carga ni cadena manual / without load- and handchain ** por metro de altura de elevación para carga y cadena manual / per meter hoisting height for load- and handchain

Especificaciones / Specifications	
Ganchos / Hooks	Ganchos de acero forjado con pestillo fundido / Drop-forged steel hooks with cast latch
Cadena de carga / Load chain	Cadena de carga galvanizada según EN 818-7-T / Galvanized load chain according to EN 818-7-T
Cadena manual / Hand chain	Cadena de carga galvanizada / Galvanized hand chain
Temperatura de funcionamiento / Operating temperature	-10°C - +60°C
ATEX zona / ATEX zone	inadecuado / not suitable
Tipo de carga / Load type	Mercancías, no se pueden utilizar para levantar personas / Goods, may not be used to lift people

Proteccion / Protection	
Protección de sobrecarga / Overload protection	Sin protección de sobrecarga / No overload protection
Freno / Brake	Freno de carga de seguridad automático con discos gemelos de fricción y trinquetes / Automatic safety load brake with twin friction discs and pawls

Dimensiones / Dimensions									
Capacidad	Amplitud de la viga	Radio mín.	Diámetro de la rueda (R)						
Capacity	Beam width	Min. radius	Wheel diameter	A	B	C	D	E	F
ton	mm	m	mm						
1	75-150	3.5	70	584	440	107	145	40	26
2	100-150	4	80	684	513	122	166	50	34
3	125-175	4.5	100	769	608	144	198	55	38
5	125-175	5	130	884	655	179	265	65	41
10	150-190	6	136	1105	742	195	310	85	50



Polipastos Manuales de Palanca / Lever Hoists



Premium Polipasto Manual de Palanca
Premium Lever Hoist
- 51 -



Polipasto Manual de Palanca
Lever Hoist
- 54 -



Polipasto Manual de Palanca
Lever Hoist
- 55 -



Premium Polipasto Manual de Palanca con Gancho de Amarre
Premium Lever Hoist with Lashing Hooks
- 56 -



Premium Polipasto Manual de Palanca / Premium Lever Hoist

Características

- » Diseño de fácil mantenimiento. El freno y la transmisión son de fácil acceso.
- » La transmisión está soportada por rodamientos de alta calidad.
- » Los ejes mecanizados con precisión, los piñones de cadena y los engranajes garantizan un funcionamiento sin problemas.
- » La doble carcasa de alta resistencia proporciona protección contra el polvo y el agua.
- » La robusta carcasa soporta los choques externos sin dañar la alineación del rodamiento.
- » Palanca ergonómica con manguito de goma. Sistema de guiado por cadena de carga optimizado.
- » Ganchos con puntos de medida.

Características Premium:

- » Modo de bobinado libre mejorado (rueda de mano retráctil).
 - » No se requiere una precarga mínima para activar el mecanismo de trinquete.
 - » Cojinetes cerrados y resistentes a la corrosión.
 - » La palanca compacta reduce el peso y permite el funcionamiento en espacios reducidos.
 - » El volante de acero fundido proporciona un mejor rendimiento.
- » Cumple con la Directiva de Máquinas 2006/42/CE. Se suministra con certificado de pruebas, declaración de conformidad CE e instrucciones de funcionamiento.



Features

- » Maintenance friendly design. Brake and transmission are easy to access.
- » The transmission is supported by high-quality bearings.
- » Precision machined shafts, chain sprocket and gears ensure smooth operation.
- » High strength double casing provides protection against dust and water.
- » Robust housing endures external shock without damage to the bearing alignment.
- » Ergonomic lever with rubber sleeve.
- » Optimised load chain guidance system.
- » Measurement points on the hooks.

Premium features:

- » Enhanced free spooling mode (pull out hand wheel).
 - » No minimum preload required to activate ratchet mechanism.
 - » Enhanced corrosion resistant, caged bearings.
 - » Compact lever reduces weight and enables narrow space operation.
 - » Cast steel hand wheel provides better performance.
- » Complies with the Machinery Directive 2006/42/EC. Supplied with test certificate, CE declaration of conformity and operating instructions.



Especificaciones / Specifications								
Código de artículo	Capacidad	Cadena de carga	N.º de ramales	Carga de prueba	Esfuerzo para carga máxima	Vueltas de palanca para elevación de 1 m	Peso neto	Peso extra
Article code	Capacity	Load chain	Chain falls	Test load	Effort for max load	Lever turns for 1m lift	Net weight	Extra weight
	ton	Øxmm		kN	N		kg *	kg/m **
DR.0.0550800	0.8	6 x 18	1	9.8	180	54	5.6	0.9
DR.0.0551600	1.6	8 x 24	1	19.6	355	63	8.5	1.5
DR.0.0553200	3.2	10 x 30	1	39.2	335	60	16.2	2.3
DR.0.0556300	6.3	10 x 30	2	77.2	350	119	21.9	4.6
DR.0.0559000	9	10 x 30	3	110.3	323	179	32.1	6.9

* sin cadena de carga / without loadchain ** por metro de altura de elevación / per meter hoisting height

Especificaciones / Specifications	
Ganchos / Hooks	Ganchos de acero forjado con pestillo fundido / Drop-forged steel hooks with cast latch
Cadena de carga / Load chain	Cadena de carga galvanizada según EN 818-7-T / Galvanized load chain according to EN 818-7-T
Temperatura de funcionamiento / Operating temperature	-10°C - +60°C
ATEX zona / ATEX zone	inadecuado / not suitable
Tipo de carga / Load type	Mercancías, no se pueden utilizar para levantar personas / Goods, may not be used to lift people

Protección / Protection	
Protección de sobrecarga / Overload protection	Disponible con protección contra sobrecargas / Available with slip clutch overload protection
Freno / Brake	Características Premium: Freno de carga de seguridad automático con trinquetes gemelos. Disco de freno de acero extremadamente duradero con pastillas de freno sinterizadas. / Premium features: Automatic safety load brake with twin pawls. Extremely durable steel brake disc with sintered brake pads.



Watch the product video!

** click on the link **



Nederlands

<https://youtu.be/6VuVW9InQpw>



English

<https://youtu.be/46EVm5eUOfQ>



Deutsch

<https://youtu.be/KwpbqW9kPWE>



Français

<https://youtu.be/2wmmW9PMRnM>



Español

<https://youtu.be/8vdiekSHyyg>



Italiano

<https://youtu.be/ixYL52TzG8k>



Dansk

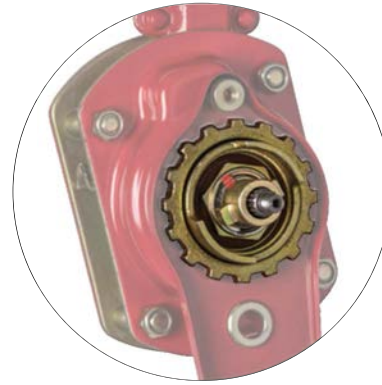
<https://youtu.be/1qpl5J7VVd0>



Premium Polipasto Manual de Palanca / **Premium** Lever Hoist

Disponible con protección contra sobrecargas /
Available with slip clutch overload protection

Código de artículo	Capacidad
Article code	Capacity
	ton
DR.0.0520800.OP	0.8
DR.0.0521600.OP	1.6
DR.0.0523200.OP	3.2
DR.0.0526300.OP	6.3
DR.0.0529000.OP	9



0.8 ton



1.6 ton



3.2 ton



6.3 ton



9 ton



VS



Rodamientos de rodillos cilindros cerrados de servicio pesado. / Closed heavy-duty cylindrical roller bearings.



Disco de freno de acero extremadamente duradero con pastillas de freno sinterizadas. /

Extremely durable steel brake disc with sintered brake pads offers high performance.



Disco de freno estándar. / Standard brake disc.

Cerraduras de seguridad de hierro fundido de alta calidad. / High-quality cast safety latches.

Premium



Modo de bobinado libre mejorado (rueda de mano retráctil). / Enhanced free spooling mode (pull out hand wheel).

Volante mejorado. / Improved hand wheel.

No se requiere una precarga mínima para activar el mecanismo de trinquete. / No minimum preload required to activate ratchet mechanism.

Palanca compacta / Compact lever.

Disponible con protección contra sobrecargas. / Available with slip clutch overload protection.





Polipasto Manual de Palanca / Lever Hoist

Características

- » Diseño de fácil mantenimiento. El freno y la transmisión son de fácil acceso.
- » La transmisión está soportada por rodamientos de alta calidad.
- » Los ejes mecanizados con precisión, los piñones de cadena y los engranajes garantizan un funcionamiento sin problemas.
- » La doble carcasa de alta resistencia proporciona protección contra el polvo y el agua.
- » La robusta carcasa soporta los choques externos sin dañar la alineación del rodamiento.
- » Palanca ergonómica con manguito de goma.
- » Sistema de guiado por cadena de carga optimizado.
- » Modo de bobinado libre.
- » Ganchos con puntos de medida.
- » Cumple con la Directiva de Máquinas 2006/42/CE. Se suministra con certificado de pruebas, declaración de conformidad CE e instrucciones de funcionamiento.

Features

- » Maintenance friendly design. Brake and transmission are easy to access.
- » The transmission is supported by high-quality bearings.
- » Precision machined shafts, chain sprocket and gears ensure smooth operation.
- » High strength double casing provides protection against dust and water.
- » Robust housing endures external shock without damage to the bearing alignment.
- » Ergonomic lever with rubber sleeve.
- » Optimised load chain guidance system.
- » Free spooling mode.
- » Measurement points on the hooks.
- » Complies with the Machinery Directive 2006/42/EC. Supplied with test certificate, CE declaration of conformity and operating instructions.



Especificaciones / Specifications									
Código de artículo	Capacidad	Cadena de carga	N.º de ramales	Carga de prueba	Esfuerzo para carga máxima	Vueltas de palanca para elevación de 1m	Peso neto	Peso extra	
Article code	Capacity	Load chain	Chain falls	Test load	Effort for max load	Lever turns for 1m lift	Net weight	Extra weight	
	ton	Øxmm		kN	N		kg *	kg/m **	
DY.0.0550750	0.75	6 x 18	1	9.2	140	51	5.1	0.9	
DY.0.0551500	1.5	8 x 24	1	18.4	240	47	8.9	1.5	
DY.0.0553000	3	10 x 30	1	36.8	320	60	15.4	2.3	
DY.0.0556000	6	10 x 30	2	73.5	340	120	23.4	4.6	
DY.0.0559000	9	10 x 30	3	110.3	360	179	31.3	6.9	

* sin cadena de carga / without loadchain ** por metro de altura de elevación / per meter hoisting height

Especificaciones / Specifications	
Ganchos / Hooks	Ganchos de acero forjado con pestillo fundido / Drop-forged steel hooks with cast latch
Cadena de carga / Load chain	Cadena de carga galvanizada según EN 818-7-T / Galvanized load chain according to EN 818-7-T
Temperatura de funcionamiento / Operating temperature	-10°C - +60°C
ATEX zona / ATEX zone	inadecuado / not suitable
Tipo de carga / Load type	Mercancías, no se pueden utilizar para levantar personas / Goods, may not be used to lift people

Protección / Protection	
Protección de sobrecarga / Overload protection	Sin protección de sobrecarga / No overload protection
Freno / Brake	Freno de carga de seguridad automático con discos gemelos de fricción y trinquetes / Automatic safety load brake with twin friction discs and pawls



Polipasto Manual de Palanca / Lever Hoist

Características

- » Carcasa de aluminio extremadamente ligera y compacta.
- » 250kg y 500kg se entrega con una bolsa para el cinturón.
- » Diseño de fácil mantenimiento. El freno y la transmisión son de fácil acceso.
- » La doble carcasa proporciona protección contra polvo y agua.
- » Palanca ergonómica con manguito de goma.
- » Modo de bobinado libre.
- » Ganchos con puntos de medida.
- » Cumple con la Directiva de Máquinas 2006/42/CE. Se suministra con certificado de pruebas, declaración de conformidad CE e instrucciones de funcionamiento.

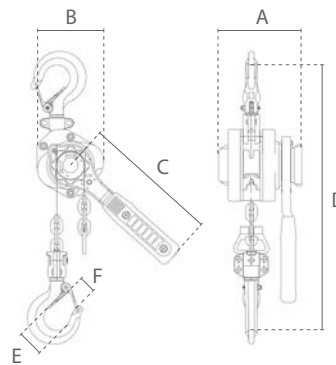


250kg - 500kg



Features

- » Extremely lightweight and compact aluminium housing.
- » 250kg and 500kg supplied with carrying bag.
- » Maintenance friendly design. Brake and transmission are easy to access.
- » Double casing provides protection against dust and water.
- » Ergonomic lever with rubber sleeve.
- » Free spooling mode.
- » Measurement points on the hooks.
- » Complies with the Machinery Directive 2006/42/EC. Supplied with test certificate, CE declaration of conformity and operating instructions.



Especificaciones / Specifications								
Código de artículo	Capacidad	Cadena de carga	N.º de ramales	Carga de prueba	Esfuerzo para carga máxima	Vueltas de palanca para elevación de 1m	Peso neto	Peso extra
Article code	Capacity	Load chain	Chain falls	Test load	Effort for max load	Lever turns for 1m lift	Net weight	Extra weight
	ton	Øxmm		kN	N		kg *	kg/m **
DC.0.0780250	0.25	4 x 12	1	3.1	206	23	1.3	0.4
DC.0.0780500	0.5	5 x 15	1	6.1	255	36	2.1	0.6
DC.0.0780750	0.75	5.6 x 15.7	1	9.2	303	35	3.8	0.7
DC.0.0781500	1.5	7.1 x 19.9	1	18.4	362	46	5.2	1.2

* sin cadena de carga / without loadchain ** por metro de altura de elevación / per meter hoisting height

Especificaciones / Specifications	
Ganchos / Hooks	Ganchos de acero forjado con pestillo fundido / Drop-forged steel hooks with cast latch
Cadena de carga / Load chain	Cadena de carga galvanizada según EN 818-7-T / Galvanized load chain according to EN 818-7-T
Temperatura de funcionamiento / Operating temperature	-10°C - +60°C
ATEX zona / ATEX zone	inadecuado / not suitable
Tipo de carga / Load type	Mercancías, no se pueden utilizar para levantar personas / Goods, may not be used to lift people

Protección / Protection	
Protección de sobrecarga / Overload protection	Sin protección de sobrecarga / No overload protection
Freno / Brake	Freno de carga de seguridad automático con discos gemelos de fricción y trinquetes / Automatic safety load brake with twin friction discs and pawls

Dimensiones / Dimensions						
Capacidad / Capacity	A	B	C	D	E	F
ton						
0.25	95	80	160	230	34	22
0.5	100	93	160	265	34	22
0.75	126	110	208	315	40	26
1.5	142	133	238	340	45	31



CE Premium Polipasto Manual de Palanca con Gancho de Amarre / Premium Lever Hoist with Lashing Hooks

Características

- » Con ganchos de amarre de astillero.
- » Diseño de fácil mantenimiento. El freno y la transmisión son de fácil acceso.
- » La transmisión está soportada por rodamientos de alta calidad.
- » Los ejes mecanizados con precisión, los piñones de cadena y los engranajes garantizan un funcionamiento sin problemas.
- » La doble carcasa de alta resistencia proporciona protección contra el polvo y el agua.
- » La robusta carcasa soporta los choques externos sin dañar la alineación del rodamiento.
- » Palanca ergonómica con manguito de goma. Sistema de guiado por cadena de carga optimizado.

Características Premium:

- » Modo de bobinado libre mejorado (rueda de mano retráctil).
 - » No se requiere una precarga mínima para activar el mecanismo de trinquete.
 - » Cojinetes cerrados y resistentes a la corrosión.
 - » La palanca compacta reduce el peso y permite el funcionamiento en espacios reducidos.
 - » El volante de acero fundido proporciona un mejor rendimiento.
- » Cumple con la Directiva de Máquinas 2006/42/CE. Se suministra con certificado de pruebas, declaración de conformidad CE e instrucciones de funcionamiento.

Features

- » With lashing hooks.
- » Maintenance friendly design. Brake and transmission are easy to access.
- » The transmission is supported by high-quality bearings.
- » Precision machined shafts, chain sprocket and gears ensure smooth operation.
- » High strength double casing provides protection against dust and water.
- » Robust housing endures external shock without damage to the bearing alignment.
- » Ergonomic lever with rubber sleeve.
- » Optimised load chain guidance system.

Premium features:

- » Enhanced free spooling mode (pull out hand wheel).
 - » No minimum preload required to activate ratchet mechanism.
 - » Enhanced corrosion resistant, caged bearings.
 - » Compact lever reduces weight and enables narrow space operation.
 - » Cast steel hand wheel provides better performance.
- » Complies with the Machinery Directive 2006/42/EC. Supplied with test certificate, CE declaration of conformity and operating instructions.



Especificaciones / Specifications						
Código de artículo	Capacidad	Cadena de carga	N.º de ramales	Vueltas de palanca para amarre de 1m	Peso neto	Peso extra
Article code	Capacity	Load chain	Chain falls	Lever turns for 1m lashing	Net weight	Extra weight
	LC	Øxmm			kg *	kg/m **
DR.0.0741500	30kN	8 x 24	1	63	8.5	1.5
DR.0.0743000	60kN	10 x 30	1	60	16.2	2.3

* sin cadena de carga / without loadchain ** por metro de altura de elevación / per meter hoisting height

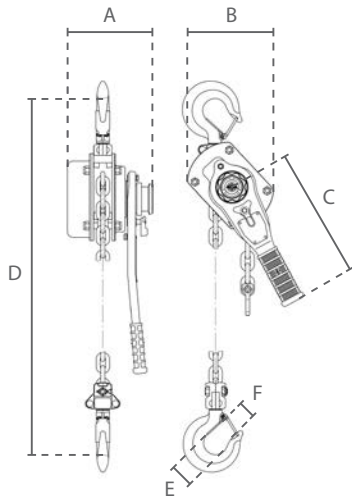
Especificaciones / Specifications	
Ganchos / Hooks	Ganchos de acero forjado / Drop-forged steel hooks
Cadena de carga / Load chain	Cadena de carga galvanizada según EN 818-7-T / Galvanized load chain according to EN 818-7-T
Temperatura de funcionamiento / Operating temperature	-10°C - +60°C
ATEX zona / ATEX zone	inadecuado / not suitable
Tipo de carga / Load type	Mercancías, no se pueden utilizar para levantar personas / Goods, may not be used to lift people

Protección / Protection	
Protección de sobrecarga / Overload protection	Sin protección de sobrecarga / No overload protection
Freno / Brake	Características Premium: Freno de carga de seguridad automático con trinquetes gemelos. Disco de freno de acero extremadamente duradero con pastillas de freno sinterizadas. / Premium features: Automatic safety load brake with twin pawls. Extremely durable steel brake disc with sintered brake pads.

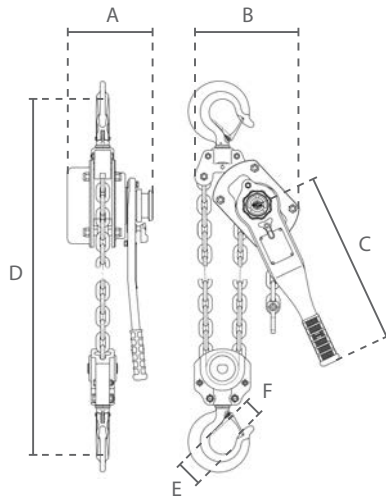


CE

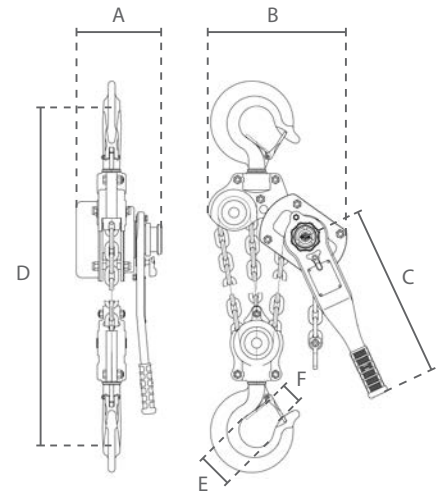
Dimensiones / Dimensions



0.75 - 3 ton



6 ton



9 ton

DELTA RED

Capacidad / Capacity		Dimensiones / Dimensions				
ton		A	B	C	D	F
0.8		160	133	250	320	26
1.6	30kN	182	157	270	365	29
3.2	60kN	208	210	430	490	39
6.3		208	253	430	583	43
9		208	338	430	830	58



DELTA YELLOW

Capacidad / Capacity		Dimensiones / Dimensions				
ton		A	B	C	D	F
0.75		148	135	290	320	26
1.5		176	162	420	380	33
3		195	211	420	480	38
6		195	254	420	620	48
9		195	319	420	700	50





Carros de Traslación / Trolleys



Carro de Traslación a Empuje / Carro de Traslación a Cadena
Push Trolley / Geared Trolley
- 83 -

Carro de Traslación a Empuje / Carro de Traslación a Cadena
Push Trolley / Geared Trolley
- 85 -



Carro de Traslación a Empuje / a Cadena Antichispa
Sparkproof Push Trolley / Geared Trolley
- 87 -

Carro de Traslación a Empuje / a Cadena de Acero Inoxidable
Stainless Steel Push Trolley / Geared Trolley
- 89 -



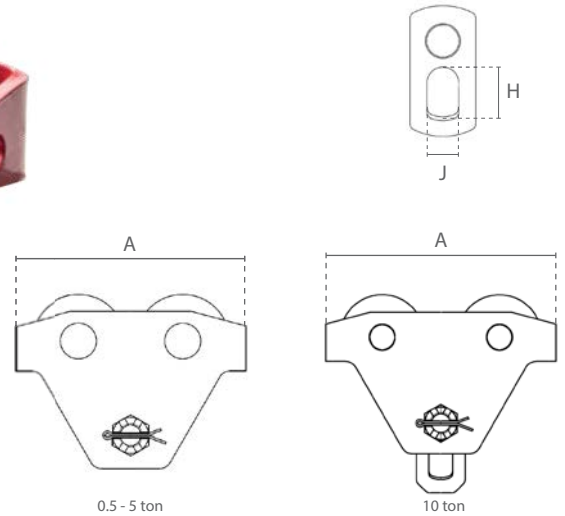
Pinza Para Viga con Carro de Traslación a Empuje
Trolley Clamp
- 91 -

Amortiguador de Carro
Trolley Buffer
- 92 -



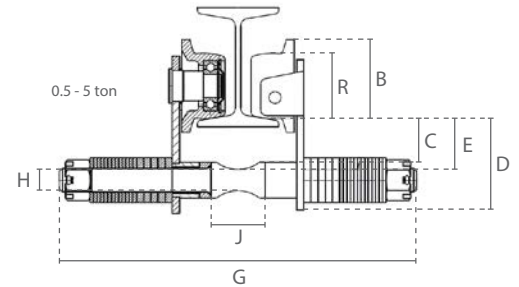


Carro de Traslación a Empuje / Push Trolley



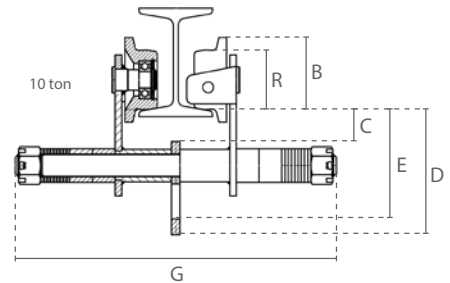
Características

- » Ajuste individual mediante discos espaciadores.
- » Los soportes de seguridad sirven como protección ante caídas, roturas e impactos.
- » Además, equipado con protección anti-inclinación.
- » Lubricado permanentemente, las ruedas montadas con rodamientos de bolas permiten un movimiento suave.
- » Adecuado para la mayoría de las vigas I y H.
- » Cumple con la Directiva de Máquinas 2006/42/CE. Se suministra con certificado de pruebas, declaración de conformidad CE e instrucciones de funcionamiento.



Features

- » Customisable by adjusting the spacers.
- » Safety bars serve as fall-, breaking- and impact protection. Additionally equipped with tilting protection.
- » Permanently lubricated, ball bearing mounted wheels allow for smooth traversing.
- » Suitable for most I- and H-beam profiles.
- » Complies with the Machinery Directive 2006/42/EC. Supplied with test certificate, CE declaration of conformity and operating instructions.



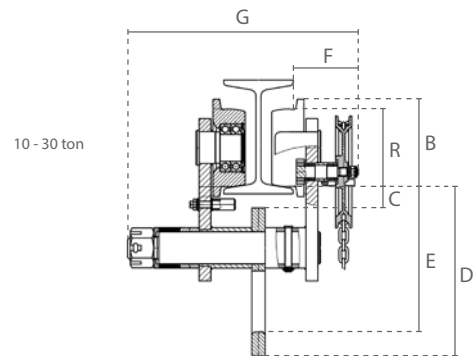
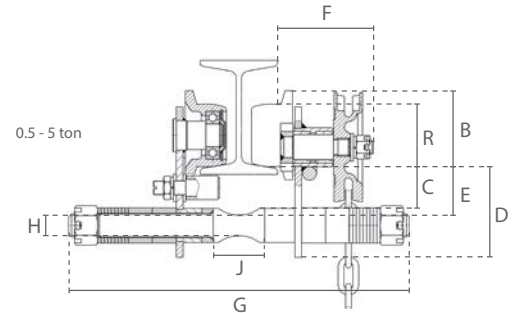
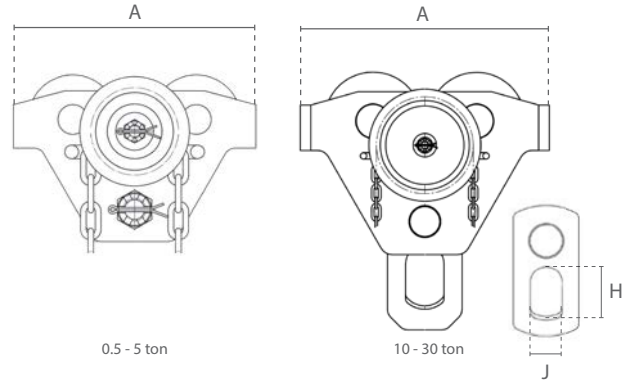
Especificaciones / Specifications						
Código de artículo	Capacidad	Carga de prueba	Amplitud de la viga adecuada	Radio mín.	Diámetro de la rueda (R)	Peso neto
Article code	Capacity	Test load	Suitable beam width	Min. radius	Wheel diameter (R)	Net weight
	ton	ton	mm	m	mm	kg
DR.0.03600500	0.5	0.625	68-305	0.6	55	6.2
DR.0.03601000	1	1.25	68-305	0.8	70	10.2
DR.0.03602000	2	2.5	88-305	1	85	17
DR.0.03603000	3	3.75	110-305	1.4	105	28.5
DR.0.03605000	5	6.25	116-305	1	117	42.6
DR.0.03610000	10	12.5	130-305	1.2	150	89.8

Especificaciones / Specifications	
Temperatura de funcionamiento / Operating temperature	-10°C - +60°C
Tipo de carga / Load type	Mercancías, no se pueden utilizar para levantar personas / Goods, may not be used to lift people

Dimensiones / Dimensions								
Capacidad / Capacity	A	B	C	D	E	G	H	J
ton								
0.5	212	67	37	77	43	399	18	56
1	248	83	42	93	48	412	22	65
2	293	100	44	101	51	431	27	82
3	350	123	52	122	60	450	34	90
5	382	136	58	138	66	480	40	100
10	467	165	40	318	273	513	72	115



Carro de Traslación a Cadena / Geared Trolley



Características

- » Ajuste individual mediante discos espaciadores.
- » Los soportes de seguridad sirven como protección ante caídas, roturas e impactos.
- » Además, equipado con protección anti-inclinación.
- » Lubricado permanentemente, las ruedas montadas con rodamientos de bolas permiten un movimiento suave.
- » Adecuado para la mayoría de las vigas I y H.
- » De serie con cadena manual para una altura de trabajo de 3m.
- » Cumple con la Directiva de Máquinas 2006/42/CE. Se suministra con certificado de pruebas, declaración de conformidad CE e instrucciones de funcionamiento.

Features

- » Customisable by adjusting the spacers.
- » Safety bars serve as fall-, breaking- and impact protection. Additionally equipped with tilting protection.
- » Permanently lubricated, ball bearing mounted wheels allow for smooth traversing.
- » Suitable for most I- and H-beam profiles.
- » Standard with hand chain for 3 meter operating height.
- » Complies with the Machinery Directive 2006/42/EC. Supplied with test certificate, CE declaration of conformity and operating instructions.

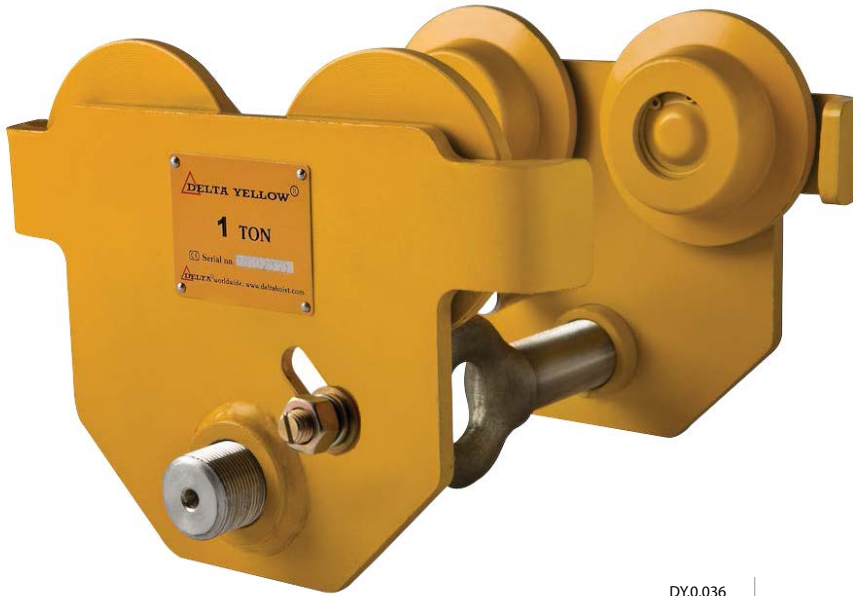
Especificaciones / Specifications						
Código de artículo	Capacidad	Carga de prueba	Amplitud de la viga adecuada	Radio mín.	Diámetro de la rueda (R)	Peso neto
Article code	Capacity	Test load	Suitable beam width	Min. radius	Wheel diameter (R)	Net weight
	ton	ton	mm	m	mm	kg
DR.0.03700500	0.5	0.625	68-305	0.6	55	9.8
DR.0.03701000	1	1.25	68-305	0.8	70	13.8
DR.0.03702000	2	2.5	88-305	1	85	20.6
DR.0.03703000	3	3.75	110-305	1.4	105	32.2
DR.0.03705000	5	6.25	116-305	1	117	47.1
DR.0.03710000	10	12.5	130-305	2.5	150	91
DR.0.03720000	20	25	136-305	4.5	175	232
DR.0.03730000	30	37.5	136-305	4.5	210	241

Especificaciones / Specifications	
Temperatura de funcionamiento / Operating temperature	-10°C - +60°C
Tipo de carga / Load type	Mercancías, no se pueden utilizar para levantar personas / Goods, may not be used to lift people

Dimensiones / Dimensions									
Capacidad / Capacity	A	B	C	D	E	F	G	H	J
ton									
0.5	212	67	37	77	43	84	399	18	56
1	248	83	42	93	48	94	412	22	65
2	293	100	44	101	51	100	431	27	82
3	350	123	52	122	60	111	450	34	90
5	382	136	58	138	66	113	482	40	100
10	467	165	40	318	273	122	432	115	72
20	562	204	52	320	256	194	526	85	100
30	680	247	45	370	300	208	545	100	110



Carro de Traslación a Empuje / Push Trolley



DY.0.036

- » Disponible en negro.
- » Available with black paint.



DB.0.036

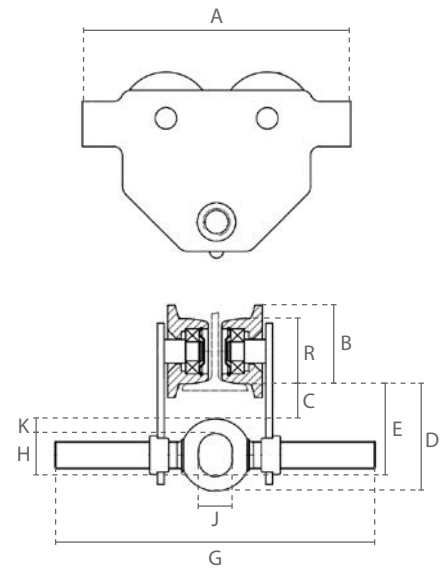


Características

- » Ajuste individual girando el husillo roscado.
- » Los soportes de seguridad sirven como protección ante caídas, roturas e impactos. Además, equipado con protección anti-inclinación.
- » Lubricado permanentemente, las ruedas montadas con rodamientos de bolas permiten un movimiento suave.
- » Adecuado para la mayoría de las vigas I y H.
- » Cumple con la Directiva de Máquinas 2006/42/CE. Se suministra con certificado de pruebas, declaración de conformidad CE e instrucciones de funcionamiento.

Features

- » Individually adjustable by turning the bolt.
- » Safety bars serve as fall-, breaking- and impact protection. Additionally equipped with tilting protection.
- » Permanently lubricated, ball bearing mounted wheels allow for smooth traversing.
- » Suitable for most I- and H-beam profiles.
- » Complies with the Machinery Directive 2006/42/EC. Supplied with test certificate, CE declaration of conformity and operating instructions.



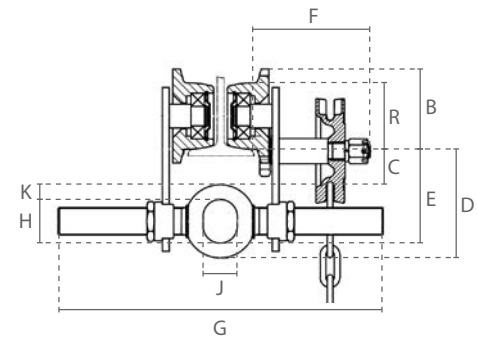
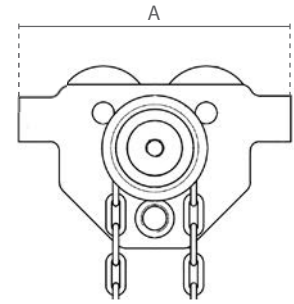
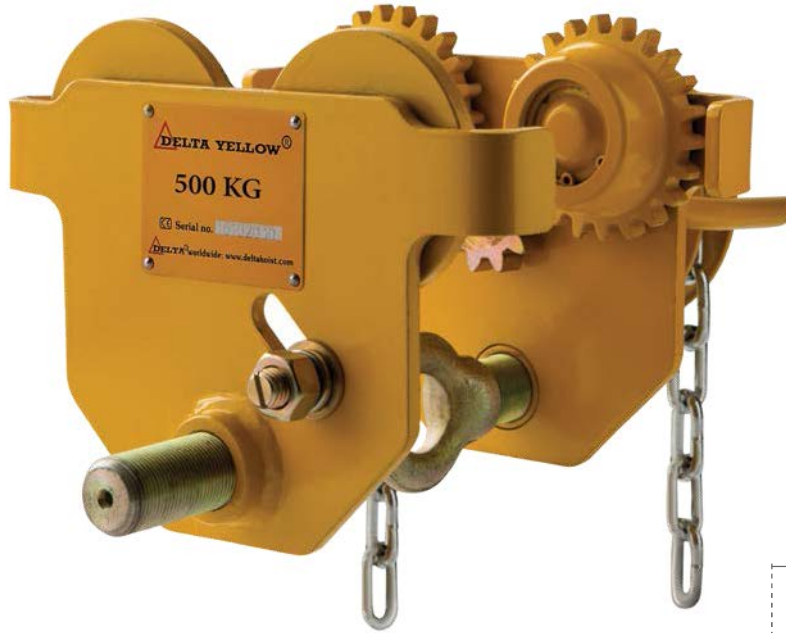
Especificaciones / Specifications						
Código de artículo	Capacidad	Carga de prueba	Amplitud de la viga adecuada	Radio mín.	Diámetro de la rueda (R)	Peso neto
Article code	Capacity	Test load	Suitable beam width	Min. radius	Wheel diameter (R)	Net weight
	ton	ton	mm	m	mm	kg
DY.0.036000500	0.5	0.625	50-305	0.5	55	5.4
DY.0.036001000	1	1.25	58-305	0.7	68	9.3
DY.0.036002000	2	2.5	66-305	0.9	80	14.8
DY.0.036003000	3	3.75	74-305	1.2	100	24.1
DY.0.036005000	5	6.25	90-305	1	120	41.1

Especificaciones / Specifications	
Temperatura de funcionamiento / Operating temperature	-10°C - +60°C
Tipo de carga / Load type	Mercancías, no se pueden utilizar para levantar personas / Goods, may not be used to lift people

Dimensiones / Dimensions									
Capacidad / Capacity	A	B	C	D	E	G	H	J	K
ton									
0.5	198	68	40	94	82	385	28	25	13
1	238	82	31	102	85	388	37	29	17
2	277	95	31	119	99	405	48	36	20
3	324	116	31	139	113	429	56	46	26
5	373	138	40	161	133	435	65	52	28



Carro de Traslación a Cadena / Geared Trolley



Características

- » Ajuste individual girando el husillo roscado.
- » Los soportes de seguridad sirven como protección ante caídas, roturas e impactos. Además, equipado con protección anti-inclinación.
- » Lubricado permanentemente, las ruedas montadas con rodamientos de bolas permiten un movimiento suave.
- » Adecuado para la mayoría de las vigas I y H.
- » De serie con cadena manual para una altura de trabajo de 3m.
- » Cumple con la Directiva de Máquinas 2006/42/CE. Se suministra con certificado de pruebas, declaración de conformidad CE e instrucciones de funcionamiento.

Features

- » Individually adjustable by turning the bolt.
- » Safety bars serve as fall-, breaking- and impact protection. Additionally equipped with tilting protection.
- » Permanently lubricated, ball bearing mounted wheels allow for smooth traversing.
- » Suitable for most I- and H-beam profiles.
- » Standard with hand chain for 3 meter operating height.
- » Complies with the Machinery Directive 2006/42/EC. Supplied with test certificate, CE declaration of conformity and operating instructions.

Especificaciones / Specifications						
Código de artículo	Capacidad	Carga de prueba	Amplitud de la viga adecuada	Radio mín.	Diámetro de la rueda (R)	Peso neto
Article code	Capacity	Test load	Suitable beam width	Min. radius	Wheel diameter (R)	Net weight
	ton	ton	mm	m	mm	kg
DY.0.037000500	0.5	0.625	50-305	0.5	55	8.9
DY.0.037001000	1	1.25	58-305	0.7	68	13
DY.0.037002000	2	2.5	66-305	0.9	80	17.8
DY.0.037003000	3	3.75	74-305	1.2	100	29.1
DY.0.037005000	5	6.25	90-305	1	120	46.1

Especificaciones / Specifications	
Temperatura de funcionamiento / Operating temperature	-10°C - +60°C
Tipo de carga / Load type	Mercancías, no se pueden utilizar para levantar personas / Goods, may not be used to lift people

Dimensiones / Dimensions										
Capacidad / Capacity	A	B	C	D	E	F	G	H	J	K
ton										
0.5	198	68	40	94	82	103	385	28	25	13
1	238	82	31	102	85	103	388	37	29	17
2	277	95	31	119	99	103	405	48	36	20
3	324	116	31	139	113	136	429	56	46	26
5	373	138	40	161	133	140	435	65	52	28



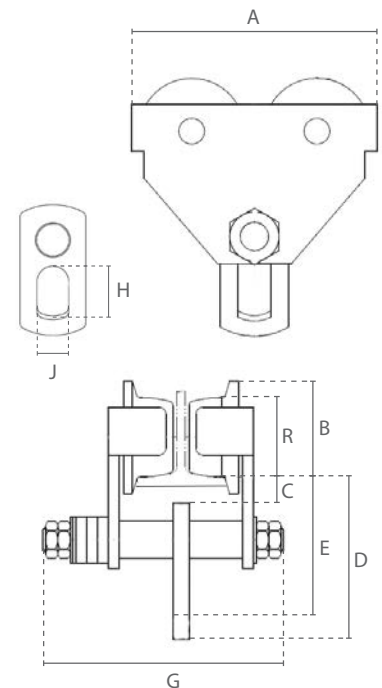
Carro de Traslación a Empuje Antichispa / Sparkproof Push Trolley

**Características**

- » Adecuados para su utilización en zonas potencialmente peligrosas y explosivas.
- » Todo cobre, con ruedas de bronce.
- » Ajuste individual mediante discos espaciadores.
- » Los soportes de seguridad sirven como protección ante caídas, roturas e impactos. Además, equipado con protección anti-inclinación.
- » Lubricado permanentemente, las ruedas montadas con rodamientos de bolas permiten un movimiento suave.
- » Adecuado para la mayoría de las vigas I y H.
- » Cumple con la Directiva de Máquinas 2006/42/CE. Se suministra con certificado de pruebas, declaración de conformidad CE e instrucciones de funcionamiento.

Features

- » Suitable for potentially dangerous and explosive environments.
- » Completely copper-plated, with bronze-plated wheels.
- » Customisable by adjusting the spacers.
- » Safety bars serve as fall-, breaking- and impact protection. Additionally equipped with tilting protection.
- » Permanently lubricated, ball bearing mounted wheels allow for smooth traversing.
- » Suitable for most I- and H-beam profiles.
- » Complies with the Machinery Directive 2006/42/EC. Supplied with test certificate, CE declaration of conformity and operating instructions.



Especificaciones / Specifications						
Código de artículo	Capacidad	Carga de prueba	Amplitud de la viga adecuado	Radio mín.	Diámetro de la rueda (R)	Peso neto
Article code	Capacity	Test load	Suitable beam width	Min. radius	Wheel diameter (R)	Net weight
	ton	ton	mm	m	mm	kg
DC.0.03200500	0.5	0.625	64-140	0.6	58	7
DC.0.03201000	1	1.25	64-140	0.8	75	12
DC.0.03202000	2	2.5	76-165	1.1	90	20.5
DC.0.03203000	3	3.75	76-305	1.4	110	36.8
DC.0.03205000	5	6.25	88-305	1	122	56
DC.0.03210000	10	12.5	125-305	1.3	151	91.9
DC.0.03220000	20	25	136-305	4.7	200	230.8

Especificaciones / Specifications	
ATEX zona / ATEX zone	ATEX Zone 1 CE EX II 2G h IIC T4 / 2D h IIIC T135°C
Temperatura de funcionamiento / Operating temperature	-10°C - +60°C
Tipo de carga / Load type	Mercancías, no se pueden utilizar para levantar personas / Goods, may not be used to lift people

Dimensiones / Dimensions								
Capacidad / Capacity	A	B	C	D	E	G	H	J
ton								
0.5	212	70	28	128	113	230	38	24
1	255	88	25	143	128	254	50	30
2	302	105	27	172	152	294	60	36
3	344	126	32	212	186	446	75	45
5	378	141	34	254	224	468	95	60
10	455	170	37	322	275	505	120	82
20	642	238	54	384	314	549	150	110

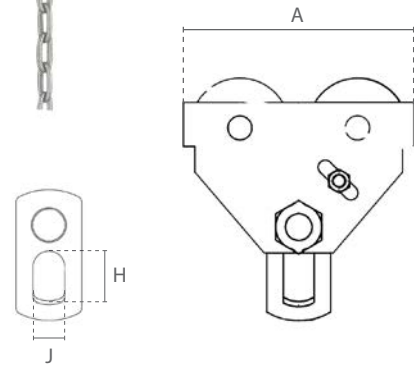


Carro de Traslación a Cadena Antichispa / Sparkproof Geared Trolley



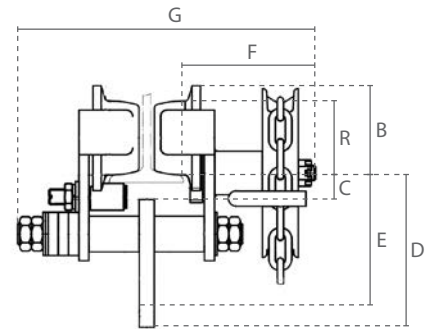
Características

- » Adecuados para su utilización en zonas potencialmente peligrosas y explosivas.
- » Todo cobre, con ruedas de bronce.
- » Ajuste individual mediante discos espaciadores.
- » Los soportes de seguridad sirven como protección ante caídas, roturas e impactos. Además, equipado con protección anti-inclinación.
- » Lubricado permanentemente, las ruedas montadas con rodamientos de bolas permiten un movimiento suave.
- » Adecuado para la mayoría de las vigas I y H.
- » De serie con cadena manual para una altura de trabajo de 3m.
- » Cumple con la Directiva de Máquinas 2006/42/CE. Se suministra con certificado de pruebas, declaración de conformidad CE e instrucciones de funcionamiento.



Features

- » Suitable for potentially dangerous and explosive environments.
- » Completely copper-plated, with bronze-plated wheels.
- » Customisable by adjusting the spacers.
- » Safety bars serve as fall-, breaking- and impact protection. Additionally equipped with tilting protection.
- » Permanently lubricated, ball bearing mounted wheels allow for smooth traversing.
- » Suitable for most I- and H-beam profiles.
- » Standard with hand chain for 3 meter operating height.
- » Complies with the Machinery Directive 2006/42/EC. Supplied with test certificate, CE declaration of conformity and operating instructions.



Especificaciones / Specifications						
Código de artículo	Capacidad	Carga de prueba	Amplitud de la viga adecuada	Radio mín.	Diámetro de la rueda (R)	Peso neto
Article code	Capacity	Test load	Suitable beam width	Min. radius	Wheel diameter (R)	Net weight
	ton	ton	mm	m	mm	kg
DC.0.03300500	0.5	0.625	64-140	0.6	58	11.6
DC.0.03301000	1	1.25	64-140	0.8	75	17
DC.0.03302000	2	2.5	76-165	1.1	90	25.5
DC.0.03303000	3	3.75	76-305	1.4	110	42.8
DC.0.03305000	5	6.25	88-305	1	122	62
DC.0.03310000	10	12.5	125-305	1.3	151	98.4
DC.0.03320000	20	25	136-305	4.7	200	258.3

Especificaciones / Specifications	
ATEX zona / ATEX zone	ATEX Zone 1 CE EX II 2G h IIC T4 / 2D h IIIC T135°C
Temperatura de funcionamiento / Operating temperature	-10°C - +60°C
Tipo de carga / Load type	Mercancías, no se pueden utilizar para levantar personas / Goods, may not be used to lift people

Dimensiones / Dimensions									
Capacidad / Capacity	A	B	C	D	E	F	G	H	J
ton									
0.5	212	70	28	128	113	127	312	38	24
1	255	88	25	143	128	127	327	50	30
2	302	105	27	172	152	127	356	60	36
3	344	126	32	212	186	155	414	75	45
5	378	141	34	254	224	158	432	95	60
10	455	170	37	322	275	180	478	120	82
20	642	238	54	384	314	193	517	150	110



Carro de Traslación a Empuje de Acero Inoxidable / Stainless Steel Push Trolley

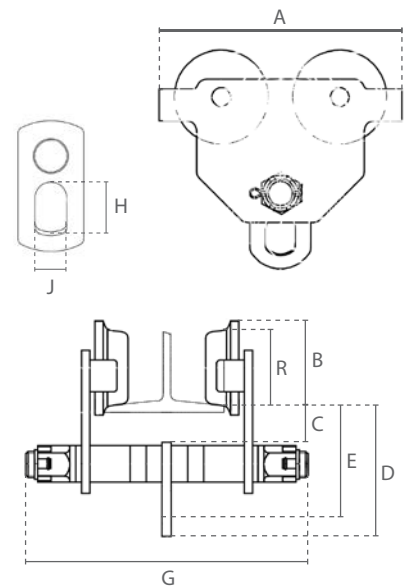


Características

- » Máxima protección contra ambientes corrosivos y de alta humedad.
- » Adecuado para salas limpias y aplicaciones de la industria alimentaria.
- » Todas las piezas (excepto los cojinetes) están hechas de acero inoxidable 304(V2A) altamente resistente a la corrosión.
- » Ajuste individual mediante discos espaciadores.
- » Los soportes de seguridad sirven como protección ante caídas, roturas e impactos. Además, equipado con protección anti-inclinación.
- » Lubricado permanentemente, las ruedas montadas con rodamientos de bolas permiten un movimiento suave.
- » Adecuado para la mayoría de las vigas I y H.
- » Cumple con la Directiva de Máquinas 2006/42/CE. Se suministra con certificado de pruebas, declaración de conformidad CE e instrucciones de funcionamiento.

Features

- » Maximum protection against corrosive and high humidity environments.
- » Suitable for cleanrooms and food-industry applications.
- » All parts (except bearings) made from highly corrosion resistant 304(V2A) stainless steel.
- » Customisable by adjusting the spacers.
- » Safety bars serve as fall-, breaking- and impact protection. Additionally equipped with tilting protection.
- » Permanently lubricated, ball bearing mounted wheels allow for smooth traversing.
- » Suitable for most I- and H-beam profiles.
- » Complies with the Machinery Directive 2006/42/EC. Supplied with test certificate, CE declaration of conformity and operating instructions.



Especificaciones / Specifications							
Código de artículo	Capacidad	Carga de prueba	Amplitud de la viga adecuada	Radio mín.	Diámetro de la rueda (R)	Peso neto	
Article code	Capacity	Test load	Suitable beam width	Min. radius	Wheel diameter (R)	Net weight	
	ton	ton	mm	m	mm	kg	
DSS.0.02600500	0.5	0.74	50-152	0.8	57	9	
DSS.0.02601000	1	1.4	64-203	1	73	12	
DSS.0.02602000	2	2.9	88-203	1.1	86	20	
DSS.0.02603000	3	4.4	100-203	1.3	106	29	
DSS.0.02605000	5	6.1	114-203	1.4	118	44	

Especificaciones / Specifications	
Temperatura de funcionamiento / Operating temperature	-10°C - +60°C
Tipo de carga / Load type	Mercancías, no se pueden utilizar para levantar personas / Goods, may not be used to lift people

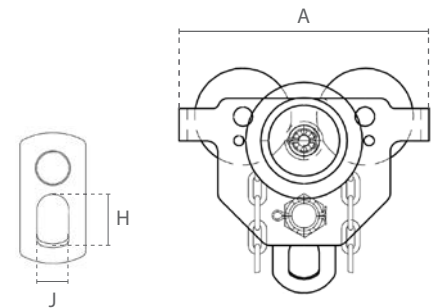
Dimensiones / Dimensions								
Capacidad / Capacity	A	B	C	D	E	G	H	J
ton								
0.5	199	68	30	119	104	245	32	25
1	246	84	27	145	127	327	40	30
2	276	97	27	171	156	345	52	38
3	332	119	37	200	178	367	63	40
5	377	131	38	228	198	378	75	50



Carro de Traslación a Cadena de Acero Inoxidable / Stainless Steel Geared Trolley

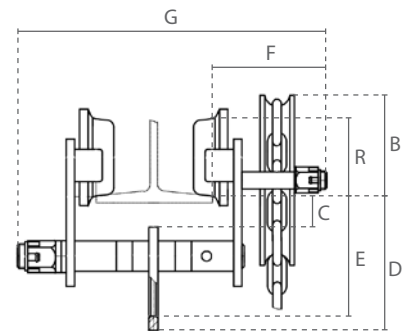
Características

- » Máxima protección contra ambientes corrosivos y de alta humedad.
- » Adecuado para salas limpias y aplicaciones de la industria alimentaria.
- » Todas las piezas (excepto los cojinetes) están hechas de acero inoxidable 304(V2A) altamente resistente a la corrosión.
- » Ajuste individual mediante discos espaciadores.
- » Los soportes de seguridad sirven como protección ante caídas, roturas e impactos. Además, equipado con protección anti-inclinación.
- » Lubricado permanentemente, las ruedas montadas con rodamientos de bolas permiten un movimiento suave.
- » Adecuado para la mayoría de las vigas I y H.
- » De serie con cadena manual para una altura de trabajo de 3m.
- » Cumple con la Directiva de Máquinas 2006/42/CE. Se suministra con certificado de pruebas, declaración de conformidad CE e instrucciones de funcionamiento.



Features

- » Maximum protection against corrosive and high humidity environments.
- » Suitable for cleanrooms and food-industry applications.
- » All parts (except bearings) made from highly corrosion resistant 304(V2A) stainless steel.
- » Customisable by adjusting the spacers.
- » Safety bars serve as fall-, breaking- and impact protection. Additionally equipped with tilting protection.
- » Permanently lubricated, ball bearing mounted wheels allow for smooth traversing.
- » Suitable for most I- and H-beam profiles.
- » Standard with hand chain for 3 meter operating height.
- » Complies with the Machinery Directive 2006/42/EC. Supplied with test certificate, CE declaration of conformity and operating instructions.



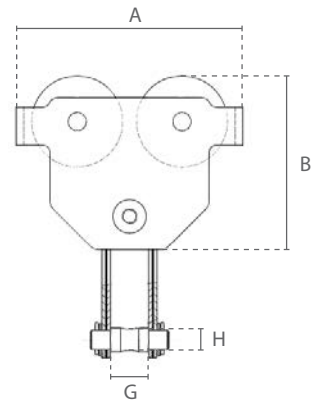
Especificaciones / Specifications						
Código de artículo	Capacidad	Carga de prueba	Amplitud de la viga adecuada	Radio mín.	Diámetro de la rueda (R)	Peso neto
Article code	Capacity	Test load	Suitable beam width	Min. radius	Wheel diameter (R)	Net weight
	ton	ton	mm	m	mm	kg
DSS.0.027000500	0.5	0.74	50-152	0.8	57	12
DSS.0.027001000	1	1.4	64-203	1	73	16
DSS.0.027002000	2	2.9	88-203	1.1	86	23
DSS.0.027003000	3	4.4	100-203	1.3	106	33
DSS.0.027005000	5	6.1	114-203	1.4	118	48

Especificaciones / Specifications	
Temperatura de funcionamiento / Operating temperature	-10°C - +60°C
Tipo de carga / Load type	Mercancías, no se pueden utilizar para levantar personas / Goods, may not be used to lift people

Dimensiones / Dimensions									
Capacidad / Capacity	A	B	C	D	E	F	G	H	J
ton									
0.5	199	68	30	119	104	78	278	32	25
1	246	84	27	145	127	81	348	40	30
2	276	97	27	171	156	84	357	52	38
3	332	119	37	200	178	89	366	63	40
5	377	131	38	228	198	94	384	75	50



Pinza Para Viga con Carro de Traslación a Empuje / Trolley Clamp

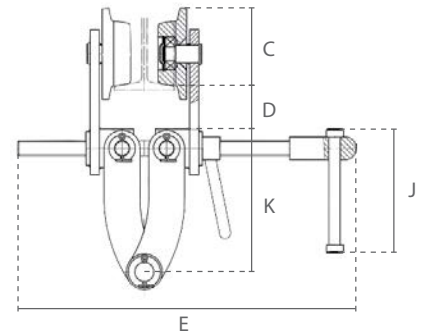


Características

- » Tiempos de montaje extremadamente cortos. Ideal para aplicaciones rápidas que requieren mover la carga.
- » Ajuste individual girando el husillo roscado. Fijación por una segunda palanca de contador.
- » Las barras de seguridad sirven como protección contra caídas, ruedas rotas e impactos.
- » Lubricado permanentemente, las ruedas montadas con rodamientos de bolas permiten un movimiento suave.
- » Adecuado para la mayoría de las vigas I y H.
- » Cumple con la Directiva de Máquinas 2006/42/CE. Se suministra con certificado de pruebas, declaración de conformidad CE e instrucciones de funcionamiento.

Features

- » Extremely shortened assembly times. Ideal for fast applications that require load traversing.
- » Individually adjustable by turning the threaded bolt. Secured by second counter safety lever.
- » Safety bars serve as fall-, breaking- and impact protection.
- » Permanently lubricated, ball bearing mounted wheels allow for smooth traversing.
- » Suitable for most I- and H-beam profiles.
- » Complies with the Machinery Directive 2006/42/EC. Supplied with test certificate, CE declaration of conformity and operating instructions.



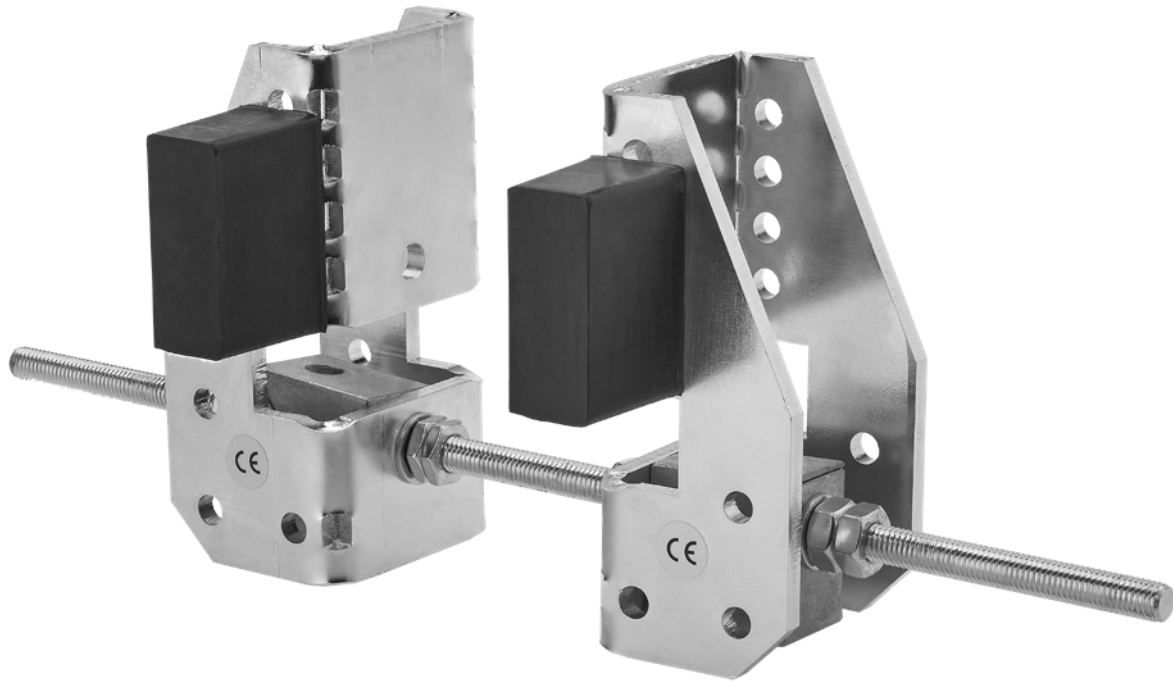
Especificaciones / Specifications						
Código de artículo	Capacidad	Carga de prueba	Amplitud de la viga adecuado	Radio mín.	Diámetro de la rueda	Peso neto
Article code	Capacity	Test load	Suitable beam width	Min. radius	Wheel diameter	Net weight
	ton	ton	mm	m	mm	kg
ZM.LHTP.005C	0.5	0.62	64-180	0.8	55	9
ZM.LHTP.010C	1	1.25	64-203	1	68	16
ZM.LHTP.020C	2	2.5	76-203	1.1	80	20
ZM.LHTP.030C	3	3.75	76-203	1.3	100	33
ZM.LHTP.050C	5	6.25	100-305	1.4	120	60
ZM.LHTP.100C	10	12.5	150-305	2.5	151	97

Especificaciones / Specifications	
Temperatura de funcionamiento / Operating temperature	-10°C - +60°C
Tipo de carga / Load type	Mercancías, no se pueden utilizar para levantar personas / Goods, may not be used to lift people

Dimensiones / Dimensions									
Capacidad / Capacity	A	B	C	D	E	G	H	J	K
ton									
0.5	198	246	68	52	299	30	19	130	113
1	242	297	82	46	355	40	22	130	150
2	281	318	95	52	360	40	22	130	145
3	328	351	116	55	360	45	24	130	148
5	377	455	138	57	470	58	28	130	214
10	455	500	170	70	480	80	42	130	215

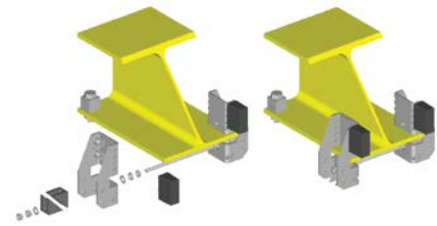


Amortiguador de Carro / Trolley Buffer



Características

- » De aplicación universal como tope final o como restricción móvil del carro.
- » Fácil de instalar sin taladrar ni soldar.
- » Adecuado para todas las carretillas elevadoras eléctricas o manuales DELTA de hasta 10 toneladas de este catálogo.
- » Adecuado para la mayoría de las vigas I y H hasta una profundidad de 25mm.
- » Cumple con la Directiva de Máquinas 2006/42/CE. Se suministra con un certificado de conformidad CE y una instrucción de montaje.



Features

- » Universally applicable as end stop or mobile limitation of the trolley.
- » Easy and quick to install without drilling or welding.
- » Suitable for all DELTA manual- and electric trolleys up to 10 ton from this catalog.
- » Suitable for most I- and H-beam profiles up to 25mm beam thickness.
- » Complies with the Machinery Directive 2006/42/EC. Supplied with CE declaration of conformity and assembly instructions.

Especificaciones / Specifications			
Código de artículo	Amplitud de la viga adecuado	Peso neto	Longitud de varilla roscada
Article code	Suitable beam width	Net weight	Length of threaded rod
	mm	kg	mm
DHST.006	82-300	2.5	370

Especificaciones / Specifications			
Código de artículo	Máx. peso admisible del equipo de elevación	Máx. velocidad permitida	
Hoist capacity	Max. permitted weight of hoisting equipment	Max. permitted speed	
ton	kg	m/min	
< 2	160	25	
2	250	20	
3	250	20	
4	250	20	
5	400	20	
6	400	20	
8	900	16	
10	900	16	



Equipos de Elevación / Load Handling Equipment



Pinza Para Viga
Beam Clamp
- 95 -

Garra de Elevación Universal
Universal Plate Clamp
- 96 -



Garra de Elevación Vertical
Vertical Plate Clamp
- 97 -

Garra de Elevación Horizontal
Horizontal Plate Clamp
- 98 -



Garra de Elevación con Roscada
Screw clamp
- 99 -

Premium Iman Permanente de Elevación
Premium Magnetic Lifter
- 100 -



Iman Permanente de Elevación
Magnetic Lifter
- 101 -



Pinza Para Viga / Beam Clamp



DC.0.010

- » Disponible en negro.
- » Available with black paint.



DC.0.010DB

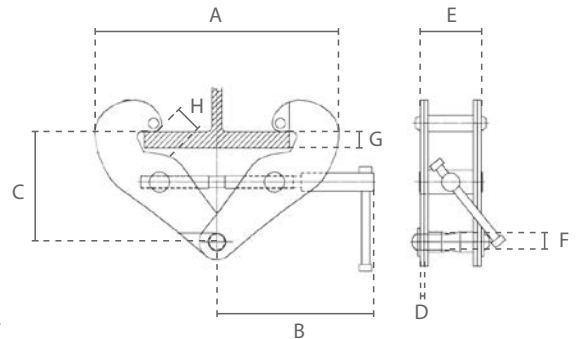


Características

- » Uso versátil como punto de anclaje.
- » Fácil de usar y gran rango de pinzamiento.
- » Ajuste individual girando el husillo roscado.
- » Cumple con la Directiva de Máquinas 2006/42/CE. Se suministra con certificado de pruebas, declaración de conformidad CE e instrucciones de funcionamiento.

Features

- » Versatile application as a rigging point.
- » Easy to use and wide clamping area.
- » Individually adjustable by turning the threaded bolt.
- » Complies with the Machinery Directive 2006/42/EC. Supplied with test certificate, CE declaration of conformity and operating instructions.



Especificaciones / Specifications

Código de artículo Article code	Capacidad Capacity ton	Amplitud de la viga adecuado Suitable beam width mm	Peso neto Net weight kg
DC.0.0100001000	1	75-220	3.8
DC.0.0100002000	2	75-220	4.6
DC.0.0100003000	3	80-320	9
DC.0.0100005000	5	80-320	11
DC.0.0100010000	10	90-320	16
DC.0.0100020000	20	90-370	39,6

Especificaciones / Specifications

Temperatura de funcionamiento / Operating temperature -10°C - +50°C

Dimensiones / Dimensions

Capacidad / Capacity ton	A min	A max	B	C min	C max	D	E	F	G max	H
1	180	360	215	102	155	5	74	22	20	25
2	180	360	215	102	155	6	76	22	20	25
3	235	490	260	140	225	8	103	24	20	37
5	235	490	260	140	225	10	110	28	20	37
10	320	505	260	170	225	12	120	40	20	40
20	512	713	431	315	361	16	196	70	20	40



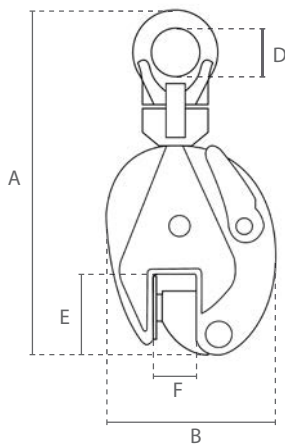
Garra de Elevación Universal / Universal Plate Clamp

Características

- » Diseñado para levantar y transportar placas y vigas de acero.
- » Mordazas de sujeción endurecidas y mordazas fijas.
- » Con cerradura para posiciones abierta y cerrada.
- » Diseñado para láminas con dureza superficial hasta HRC 37.
- » Carga mínima: 10% de la capacidad de carga. 5% para los HRC < 27.
- » Cumple con la Directiva de Máquinas 2006/42/CE. Se suministra con certificado de pruebas, declaración de conformidad CE e instrucciones de funcionamiento.

Features

- » Suitable for lifting and handling steel plates or -beams.
- » Hardened jaws.
- » With lock for open and closed position.
- » Designed for sheets with a surface hardness of up to HRC 37.
- » Minimum load: 10% of WLL. 5% at HRC < 27.
- » Complies with the Machinery Directive 2006/42/EC. Supplied with test certificate, CE declaration of conformity and operating instructions.



Especificaciones / Specifications			
Código de artículo / Article code	Capacidad / Capacity	Zona de apriete / Jaw range	Peso neto / Net weight
	ton	mm	kg
DC.0.020000500	0.5	0-15	2
DC.0.020001000	1	0-20	4.8
DC.0.020002000	2	0-25	6.5
DC.0.020003000	3	0-30	15
DC.0.020005000	5	0-50	23

Especificaciones / Specifications	
Temperatura de funcionamiento / Operating temperature	-10°C - +40°C

Dimensiones / Dimensions						
Capacidad / Capacity	A	B	C	D	E	F
ton						
0.5	212	103	36	30	43	17
1	294	138	50	48	63	22
2	370	164	52	68	76	27
3	418	193	78	74	85	32
5	450	240	88	80	90	52



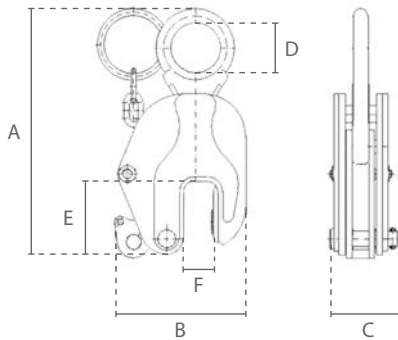
Garra de Elevación Vertical / Vertical Plate Clamp

Características

- » Diseñado para levantar y transportar placas y vigas de acero.
- » Mordazas de sujeción endurecidas y mordazas fijas.
- » Con cerradura para posiciones abierta y cerrada.
- » Diseñado para láminas con dureza superficial hasta HRC 30.
- » Carga mínima: 10% de la capacidad de carga.
- » Cumple con la Directiva de Máquinas 2006/42/CE. Se suministra con certificado de pruebas, declaración de conformidad CE e instrucciones de funcionamiento.

Features

- » Suitable for lifting and handling steel plates or -beams.
- » Hardened jaws.
- » With lock for open and closed position.
- » Designed for sheets with a surface hardness of up to HRC 30.
- » Minimum load: 10% of WLL.
- » Complies with the Machinery Directive 2006/42/EC. Supplied with test certificate, CE declaration of conformity and operating instructions.



Especificaciones / Specifications			
Código de artículo Article code	Capacidad Capacity ton	Zona de apriete Jaw range mm	Peso neto Net weight kg
DC.0.015SN01000	1	0-22	3.6
DC.0.015SN02000	2	0-30	5.5
DC.0.015SN03000	3	0-40	10
DC.0.015SN05000	5	0-50	18

Especificaciones / Specifications	
Temperatura de funcionamiento / Operating temperature	-40°C - +100°C

Dimensiones / Dimensions						
Capacidad / Capacity ton	A	B	C	D	E	F
1	260	125	54	47	63	24
2	295	155	60	55	75	39
3	360	182	72	50	85	46
5	390	240	90	65	-	52



Garra de Elevación Horizontal / Horizontal Plate Clamp

Características

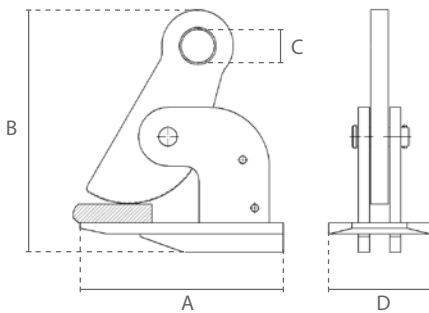
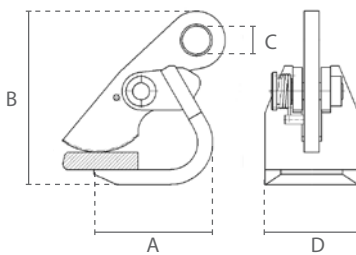
- » Diseñado para levantar y transportar placas y vigas de acero.
- » Mordazas de sujeción endurecidas.
- » Debe utilizarse siempre en parejas.
- » Diseñado para láminas con dureza superficial hasta HRC 37.
- » Cumple con la Directiva de Máquinas 2006/42/CE. Se suministra con certificado de pruebas, declaración de conformidad CE e instrucciones de funcionamiento.

Features

- » Suitable for lifting and handling steel plates or -beams.
- » Hardened jaw.
- » Always has to be used in pairs.
- » Designed for sheets with a surface hardness of up to HRC 37.
- » Complies with the Machinery Directive 2006/42/EC. Supplied with test certificate, CE declaration of conformity and operating instructions.



750kg



≥1.5ton

Especificaciones / Specifications

Código de artículo Article code	Capacidad Capacity ton	Zona de apriete Jaw range mm	Peso neto Net weight kg
DC.0.014000750	0.75	0-50	4.3
DC.0.014001500	1.5	0-50	7.7
DC.0.014002500	2.5	0-60	14.1
DC.0.014004500	4.5	0-100	28.6

Especificaciones / Specifications

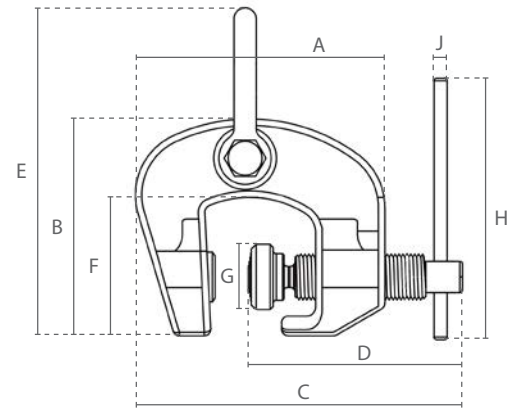
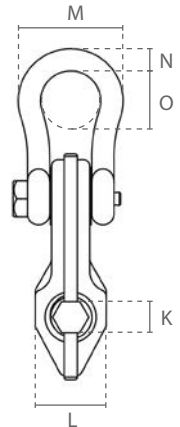
Temperatura de funcionamiento / Operating temperature -40°C - +80°C

Dimensiones / Dimensions

Capacidad / Capacity ton	A	B	C	D
0.75	127	218	30	100
1.5	220	270	36	110
2.5	260	315	40	130
4.5	290	425	40	165



Garra de Elevación con Roscada / Screw clamp



Características

- » Diseñado para levantar, transportar y alinear placas y vigas de acero.
- » Mordazas de sujeción endurecidas y mordazas fijas.
- » Cumple con la Directiva de Máquinas 2006/42/CE. Se suministra con certificado de pruebas, declaración de conformidad CE e instrucciones de funcionamiento.

Features

- » Suitable for lifting, handling and aligning steel plates or -beams.
- » Hardened jaws.
- » Complies with the Machinery Directive 2006/42/EC. Supplied with test certificate, CE declaration of conformity and operating instructions.

Especificaciones / Specifications

Código de artículo Article code	Capacidad Capacity ton	Zona de apriete Jaw range mm	Peso neto Net weight kg
SG.0.01600500	0.5	0-28	0.8
SG.0.01600750	0.75	0-22	3
SG.0.01601500	1.5	0-32	4
SG.0.01603000	3	0-50	6
SG.0.01606000	6	0-75	18

Especificaciones / Specifications

Temperatura de funcionamiento / Operating temperature -20°C - +100°C

Dimensiones / Dimensions

Capacidad / Capacity ton	A	B	C min	D	E	F	G	H	J	K	L	M	N	O
0.5	104	76	156	89	113	43	26	60	7	14	30	52	10	17
0.75	135	125	167	120	201	82	42	200	9	21	46	62	12	38
1.5	154	143	187	135	229	91	42	200	9	21	46	77	16	45
3	190	165	224	165	265	105	49	250	11	21	54	88	19	50
6	255	214	291	215	365	130	63	250	11	21	69	153	32	80



Premium Iman Permanente de Elevación / Premium Magnetic Lifter

Características

- » Adecuado para levantar y transportar placas, bloques o tubos de acero.
- » El campo magnético se genera girando la palanca.

Características Premium:

- » El bloque de acero protege la palanca contra los golpes.
- » Más estabilidad gracias al ojal de suspensión fijo.
- » Seguro de usar gracias al desbloqueo de lo alojamiento (en lugar de la palanca).
- » Cumple con la Directiva de Máquinas 2006/42/CE. Se suministra con certificado de pruebas, declaración de conformidad CE e instrucciones de funcionamiento.

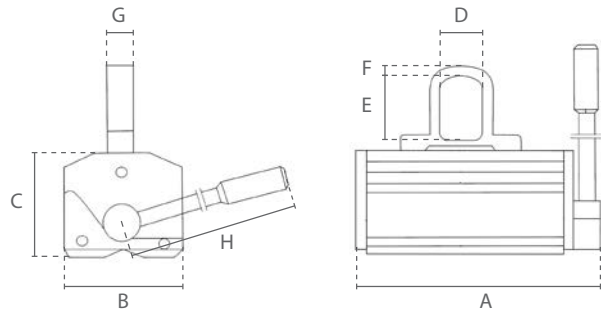


Features

- » Suitable for lifting and handling steel plates, -blocks or -pipes.
- » Magnetic field is produced by turning the handle.

Premium features:

- » Steel block protects the lever from shocks.
- » More stability due to fixed suspension eye.
- » Safe handling by unlocking on the housing (instead of at the lever).
- » Complies with the Machinery Directive 2006/42/EC. Supplied with test certificate, CE declaration of conformity and operating instructions.



Especificaciones / Specifications				
Código de artículo	Capacidad		Espesor mín. de la placa	Peso neto
Article code	Capacity		Min. plate thickness	Net weight
	Material plano / Flat material	Material redondo / Round material (50%)		
	ton		mm	kg
DC.0.QML.0100	0.1	0.05	15	4
DC.0.QML.0300	0.3	0.15	20	11
DC.0.QML.0600	0.6	0.3	30	21
DC.0.QML.1000	1	0.5	40	42
DC.0.QML.2000	2	1	60	105

Especificaciones / Specifications	
Temperatura de funcionamiento / Operating temperature	-40°C - +80°C
Factor de seguridad / Safety factor	3.5
Tipo de imán / Magnet type	Imán permanente NdFeB / Permanent NdFeB magnet

Dimensiones / Dimensions								
Capacidad / Capacity	A	B	C	D	E	F	G	H
ton								
0.1	137	62	66	21	32	8	15	120
0.3	199	90	95	38	50	11	22	175
0.6	263	115	107	42	58	13	25	225
1	303	150	147	50	64	18	29	266
2	417	190	195	56	76	21	37	415



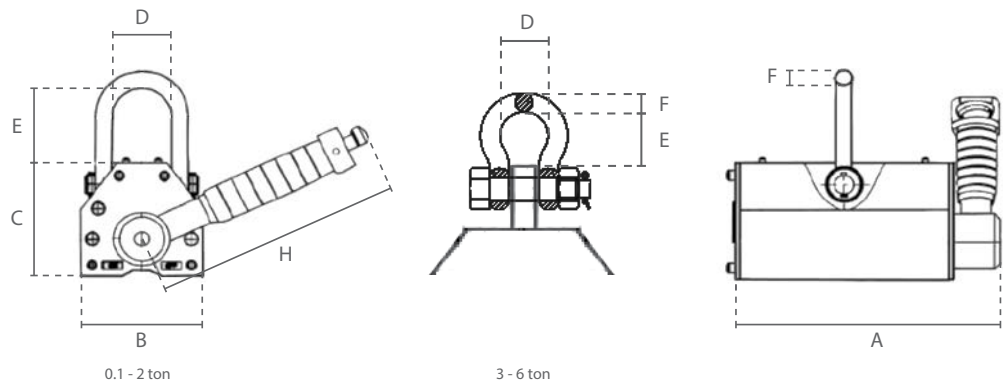
Iman Permanente de Elevación / Magnetic Lifter

Características

- » Adecuado para levantar y transportar placas, bloques o tubos de acero.
- » El campo magnético se genera girando la palanca.
- » Cumple con la Directiva de Máquinas 2006/42/CE. Se suministra con certificado de pruebas, declaración de conformidad CE e instrucciones de funcionamiento.

Features

- » Suitable for lifting and handling steel plates, -blocks or -pipes.
- » Magnetic field is produced by turning the handle.
- » Complies with the Machinery Directive 2006/42/EC. Supplied with test certificate, CE declaration of conformity and operating instructions.



Especificaciones / Specifications				
Código de artículo	Capacidad		Espesor mín. de la placa	Peso neto
Article code	Capacity		Min. plate thickness	Net weight
	Material plano / Flat material	Material redondo / Round material (50%)		
	ton		mm	kg
SG.0.DML.0100	0.1	0.05	15	3
SG.0.DML.0300	0.3	0.15	25	12
SG.0.DML.0600	0.6	0.3	30	24
SG.0.DML.1000	1	0.5	40	43
SG.0.DML.2000	2	1	55	105
SG.0.DML.3000	3	-	60	160
SG.0.DML.6000	6	-	100	302

Especificaciones / Specifications	
Temperatura de funcionamiento / Operating temperature	-40°C - +80°C
Factor de seguridad / Safety factor	3.5
Tipo de imán / Magnet type	Imán permanente NdFeB / Permanent NdFeB magnet

Dimensiones / Dimensions							
Capacidad / Capacity	A	B	C	D	E	F	H
ton							
0.1	127	64	72	31	49	8	148
0.3	204	99	108	52	53	12	223
0.6	270	118	123	78	69	16	257
1	314	150	158	77	75	20	303
2	449	196	204	96	87	25	470
3	495	234	232	57	65	22	576
6	691	294	289	66	75	25	728



QML vs DML

Premium

Más estabilidad gracias al ojal de suspensión fijo. / More stability due to fixed suspension eye.



DC.0.QML

El bloque de acero protege la palanca contra los golpes. / Steel block protects the lever from shocks.



Seguro de usar gracias al desbloqueo de lo alojamiento. / Safe handling due to unlocking at the housing.

Ojal de suspensión móvil. / Movable suspension eye.



DC.0.DML

Palanca no asegurada. / Lever unprotected.



Liberación de la palanca. / Unlocking at the lever.

Especificaciones / Specifications

	DC.0.QML	SG.0.DML	DC.0.QML	SG.0.DML
	Capacidad material redondo / Capacity round material		Espesor mín. de la placa / Min. plate thickness	
	kg		mm	
100 kg	50	50	15	15
300 kg	150	150	20	25
600 kg	300	300	30	30
1 ton	500	500	40	40
2 ton	1000	1000	60	55



Dispositivos de Elevación / Hoisting Equipment



Gato de Cremallera
Steel Rack Jack
- 105 -



Gato Hidraulico
Hydraulic Toe Jack
- 106 -



Gato Hidraulico
Hydraulic Bottle Jack
- 107 -

Polea con Gancho
Snatch Block
- 108 -



Polea con Grillete
Snatch Block with Shackle
- 109 -

Tripode
Tripod
- 110 -



Transpaleta
Pallet Truck
- 111 -

Dinamómetro
Crane scale
- 112 -





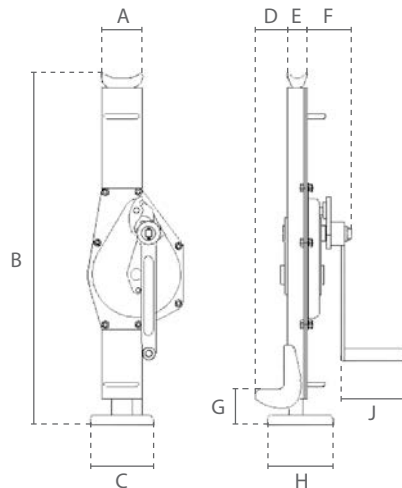
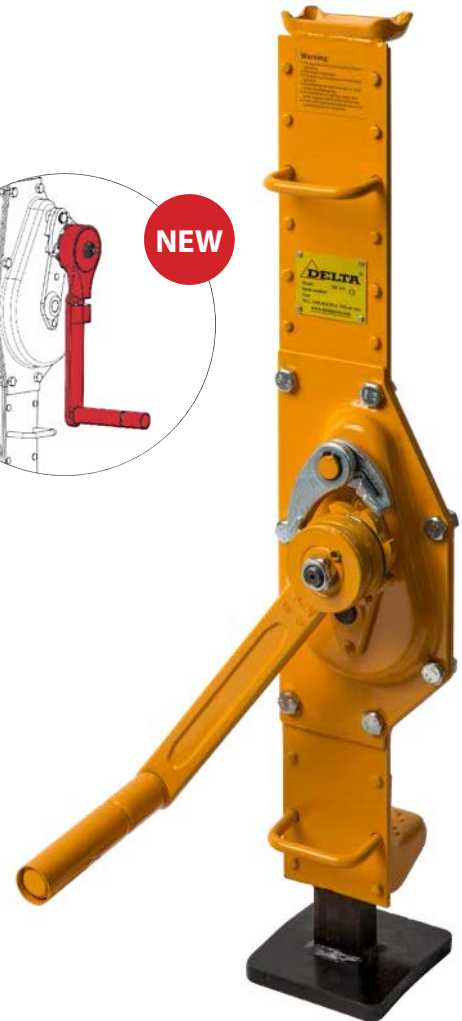
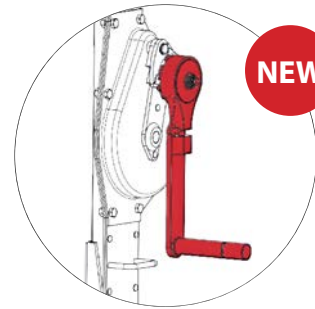
Gato de Cremallera / Steel Rack Jack

Características

- » Se puede utilizar en cualquier dirección.
- » Fabricado en acero forjado de alta resistencia.
- » Los elementos que soportan la carga son extra endurecidos.
- » Disponible con palanca de seguridad o palanca de trinquete con trinquetes dobles.
- » Gran facilidad de transporte gracias a las asas y a las palancas plegables.
- » La capacidad de carga del pie es del 70%.
- » Cumple con la Directiva de Máquinas 2006/42/CE. Se suministra con certificado de pruebas, declaración de conformidad CE e instrucciones de funcionamiento.

Features

- » Can be used in any direction.
- » Made of high tensile forged steel.
- » Supporting parts are extra hardened.
- » Available with safety lever or ratchet lever with double pawls.
- » High transportability due to handles and foldable lever.
- » Capacity on the toe is 70%.
- » Complies with the Machinery Directive 2006/42/EC. Supplied with test certificate, CE declaration of conformity and operating instructions.



Especificaciones / Specifications						
Código de artículo	Tipo de palanca	Capacidad	Carga de prueba	Altura de elevación	Esfuerzo para carga máxima	Peso neto
Article code	Lever type	Capacity	Test load	Hoisting height	Effort for max load	Net weight
		ton	kN	mm	N	kg
DC.0.DK.015	Palanca de seguridad / Safety lever	1.5	16.5	300	190	10.7
DC.0.DK.03		3	33	355	196	21.3
DC.0.DK.05		5	55	330	235	28.9
DC.0.DK.10		10	110	360	431	47
DC.0.DK.20		20	220	315	650	72
DC.0.DK.015.RL	Palanca de trinquete / Ratchet lever	NEW 1.5	16.5	300	190	11
DC.0.DK.03.RL		3	33	355	196	22
DC.0.DK.05.RL		5	55	330	235	29
DC.0.DK.10.RL		10	110	360	431	47

Especificaciones / Specifications	
Temperatura de funcionamiento / Operating temperature	-20°C - +80°C

Dimensiones / Dimensions									
Capacidad / Capacity	A	B	C	D	E	F	G	H	J
ton									
1.5	77	605	100	55	40	74	55	110	126
3	84	720	130	65	48	89	55	140	126
5	106	735	140	70	65	97	60	175	126
10	122	795	140	90	74	115	70	175	250
20	153	840	150	90	90	132	90	185	250



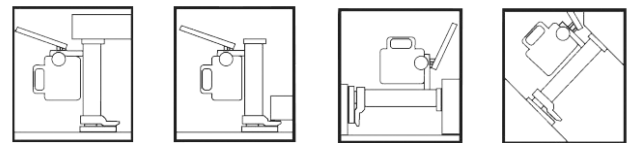
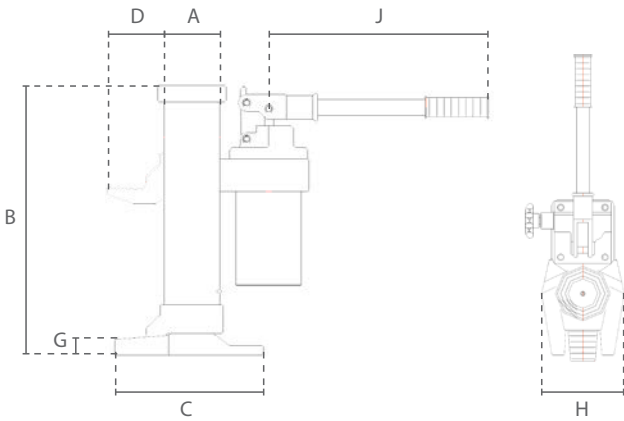
Gato Hidraulico / Hydraulic Toe Jack

Características

- » Se puede utilizar en cualquier dirección.
- » Carcasa giratoria de 360°.
- » La velocidad de descenso puede ser ajustada con precisión.
- » Palanca desmontable.
- » Con protección de sobrecarga.
- » La capacidad de carga del pie es del 100%.
- » Cumple con la Directiva de Máquinas 2006/42/CE. Se suministra con certificado de pruebas, declaración de conformidad CE e instrucciones de funcionamiento.

Features

- » Can be used in any direction.
- » Housing revolves 360°.
- » Lowering speed can be adjusted precisely.
- » Removable lever.
- » With overload protection.
- » Capacity on the toe is 100%.
- » Complies with the Machinery Directive 2006/42/EC. Supplied with test certificate, CE declaration of conformity and operating instructions.



Especificaciones / Specifications					
Código de artículo	Capacidad	Carga de prueba	Altura de elevación	Esfuerzo para carga máxima	Peso neto
Article code	Capacity	Test load	Hoisting height	Effort for max load	Net weight
	ton	kN	mm	N	kg
DC.0.HTJ.05	5	-	205	280	25
DC.0.HTJ.10	10	-	230	400	35
DC.0.HTJ.25	25	-	215	400	109

Especificaciones / Specifications	
Temperatura de funcionamiento / Operating temperature	-20°C - +50°C

Dimensiones / Dimensions							
Capacidad / Capacity	A	B	C	D	G	H	J
ton							
5	76	368	213	77	25	140	520
10	91	420	205	75	30	170	520
25	155	505	420	143	58	210	920



Gato Hidraulico / Hydraulic Bottle Jack

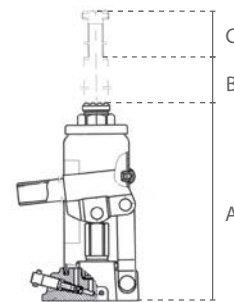


Características

- » Con válvulas de seguridad.
- » Carcasa ligera pero robusta.
- » Cumple con la Directiva de Máquinas 2006/42/CE. Se suministra con certificado de pruebas, declaración de conformidad CE e instrucciones de funcionamiento.

Features

- » With safety valve.
- » Light, yet robust housing.
- » Complies with the Machinery Directive 2006/42/EC. Supplied with test certificate, CE declaration of conformity and operating instructions.



Especificaciones / Specifications			Dimensiones / Dimensions		
Código de artículo	Capacidad	Peso neto	A	B	C
Article code	Capacity	Net weight			
	ton	kg			
SG.GR.02000	2	2.3	158	90	50
SG.GR.03000	3	3.2	180	110	50
SG.GR.05000	5	4.2	200	125	60
SG.GR.08000	8	5.3	200	125	60
SG.GR.10000	10	5.6	200	125	60
SG.GR.12000	12	6.2	210	125	60
SG.GR.15000	15	7.8	220	135	60
SG.GR.20000	20	10	235	145	60
SG.GR.30000	30	14	255	150	-
SG.GR.50000	50	28	260	180	-

Especificaciones / Specifications

Temperatura de funcionamiento / Operating temperature -35°C - +50°C



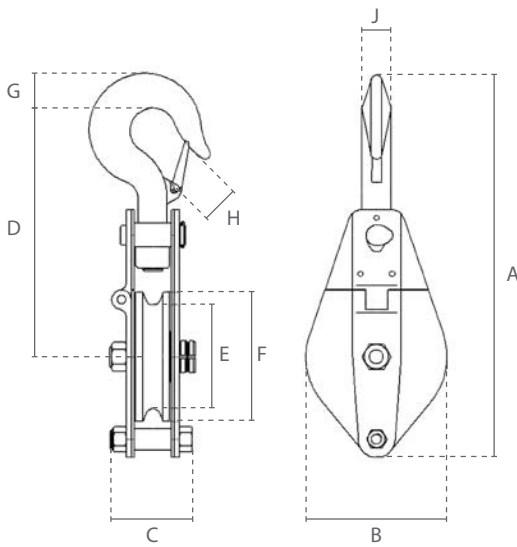
Polea con Gancho / Snatch Block

Características

- » Carcasa de acero.
- » Montaje rápido de cables gracias al diseño con bisagras.
- » Con gancho de carga giratorio.
- » Cojinete del eje lubricado permanentemente.
- » Diseño de seguridad: la placa lateral no se puede abrir bajo carga.
- » Cumple con la Directiva de Máquinas 2006/42/CE. Se suministra con certificado de pruebas, declaración de conformidad CE e instrucciones de funcionamiento.

Features

- » Steel body.
- » Quick rope installation due to hinged design.
- » With swivel load hook.
- » Permanently lubricated pin bearing.
- » Safety design: Side plate cannot be opened under load.
- » Complies with the Machinery Directive 2006/42/EC. Supplied with test certificate, CE declaration of conformity and operating instructions.



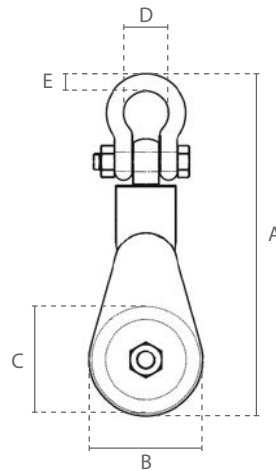
Especificaciones / Specifications			
Código de artículo Article code	Capacidad Capacity ton	El diámetro del cable Cable diameter mm	Peso neto Net weight kg
SG.0.KB.0500	0.5	5	2.3
SG.0.KB.1000	1	7	3.8
SG.0.KB.2000	2	13	7.3
SG.0.KB.3200	3.2	15	13.5
SG.0.KB.6400	6.4	18	22

Especificaciones / Specifications	
Temperatura de funcionamiento / Operating temperature	-20°C - +40°C

Dimensiones / Dimensions									
Capacidad / Capacity ton	A	B	C	D	E	F	G	H	J
0.5	261	99	75	173	75	88	21	19	19
1	310	117	84	205	85	105	23	26	20
2	425	200	92	263	150	190	30	27	24
3.2	496	230	108	295	180	220	40	31	28
6.4	655	270	116	375	260	300	47	42	35



Polea con Grillete / Snatch Block



Características

- » Carcasa de acero.
- » Con grillete giratorio.
- » Con perno autolubricante.
- » Cumple con la Directiva de Máquinas 2006/42/CE. Se suministra con certificado de pruebas, declaración de conformidad CE e instrucciones de funcionamiento.

Features

- » Steel body.
- » With swivel shackle.
- » Self lubricating pin bearing.
- » Complies with the Machinery Directive 2006/42/EC. Supplied with test certificate, CE declaration of conformity and operating instructions.

Especificaciones / Specifications			
Código de artículo Article code	Capacidad Capacity	El diámetro del cable Cable diameter	Peso neto Net weight
	ton	mm	kg
SG.O.KBSH.002000	2	7-9	2.3
SG.O.KBSH.004000	4	10-12	6.7
SG.O.KBSH.008000	8	16-19	14
SG.O.KBSH.010000	10	16-19	16
SG.O.KBSH.012000	12	24-26	40
SG.O.KBSH.015000	15	24-26	54
SG.O.KBSH.020000	20	25-29	56
SG.O.KBSH.022000	22	29-32	112
SG.O.KBSH.030000	30	32-35	164
SG.O.KBSH.050000	50	38-42	340
SG.O.KBSH.085000	85	46-50	590
SG.O.KBSH.100000	100	68-72	650
SG.O.KBSH.120000	120	78-82	700

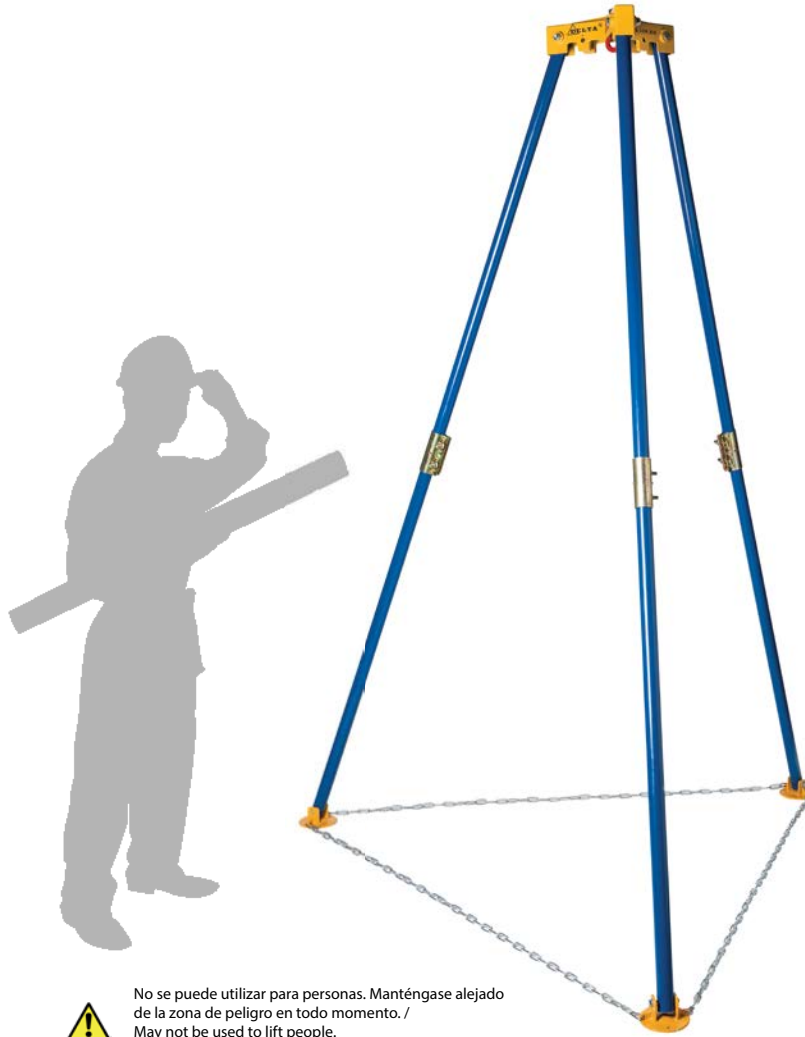
Especificaciones / Specifications	
Temperatura de funcionamiento / Operating temperature	-20°C - +40°C

Dimensiones / Dimensions					
Capacidad / Capacity	A	B	C	D	E
ton					
2	237	76	75	35	14
4	355	116	115	51	20
8	495	155	152	73	30
10	520	155	152	74	31
12	685	260	254	80	33
15	713	260	254	90	39
20	777	260	254	96	40
22	952	360	355	96	40
30	1128	415	406	146	53
50	1330	615	609	184	69
85	1910	765	762	200	76
100	2100	824	812	205	80
120	2350	900	889	210	98



CE

Tripode / Tripod



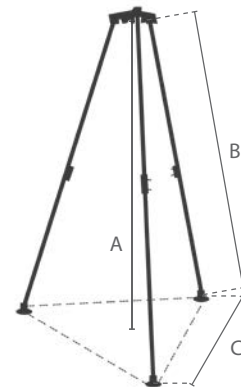
No se puede utilizar para personas. Manténgase alejado de la zona de peligro en todo momento. / May not be used to lift people. Always keep clear of the danger zone!

Características

- » Las 3 patas se pueden dividir mediante acoplamiento para facilitar el transporte.
- » Los pies conectados por cadenas permiten una distribución variable.
- » Cada pierna está equipada con una pierna plegable para una posición estable en el suelo.
- » Ideal para aplicaciones rápidas que requieren mover la carga.
- » Puede equiparse y suministrarse con: polipasto manual o eléctrico de cadena y cabrestante manual o eléctrico.

Features

- » All three legs are dividable by couplers, for easy transportation.
- » Feet connected by chains enable a variable spread.
- » Each leg is fitted with a hinged foot for stable position on the ground.
- » Robust headpiece with a rotating eye for suspending a hoist or pulley.
- » Can be fitted and delivered with: Manual or electric chain hoist and manual or electric winch.



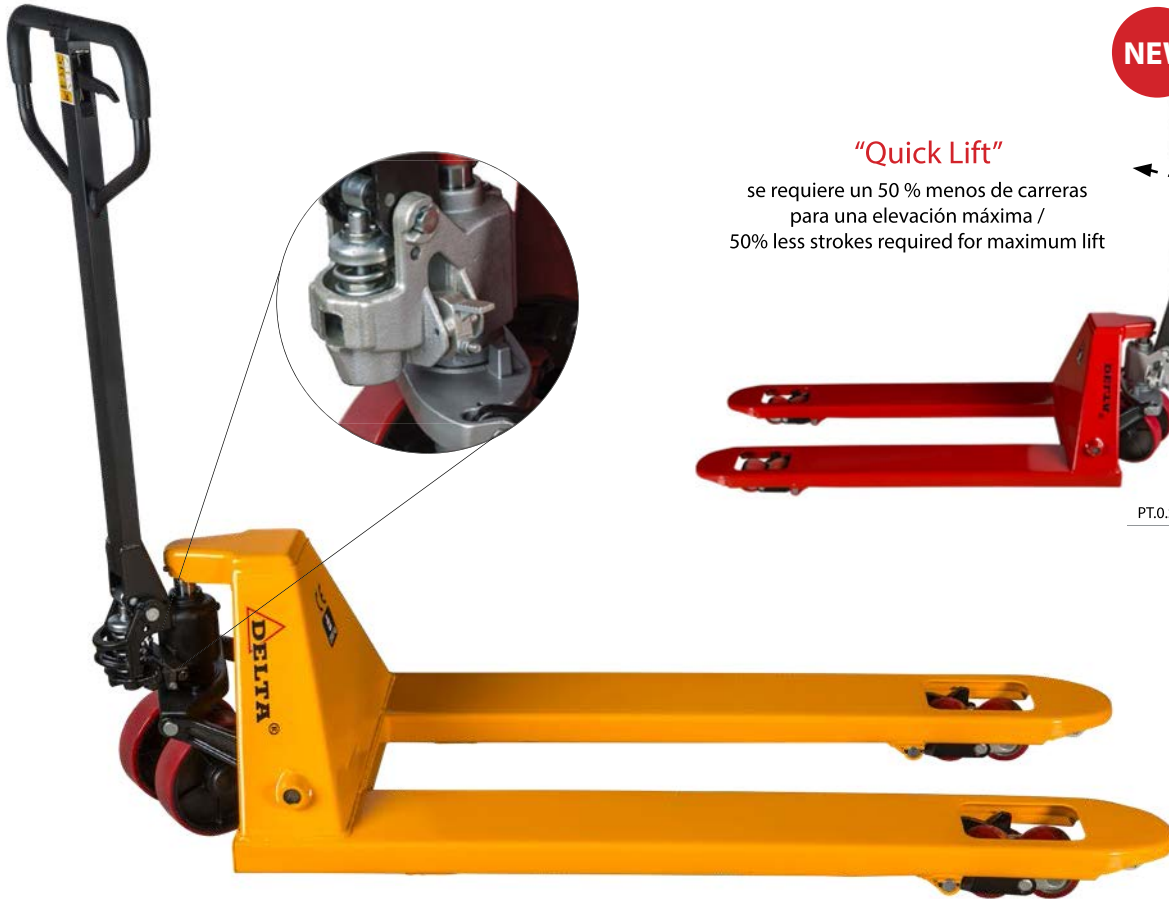
Especificaciones / Specifications			Dimensiones / Dimensions		
Código de artículo Article code	Capacidad Capacity	Peso neto Net weight	A	B	C
	ton	kg			
ST.0.000000001	0.5	55	2840	3000	1900

Especificaciones / Specifications	
Tipo de carga / Load type	Mercancías, no se pueden utilizar para levantar personas / Goods, may not be used to lift people



CE

Transpaleta / Pallet Truck



NEW

"Quick Lift"

se requiere un 50 % menos de carreras para una elevación máxima / 50% less strokes required for maximum lift



PT.O.ST.2500Q

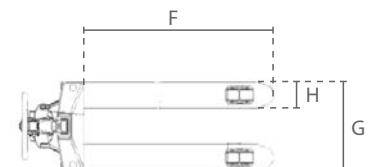
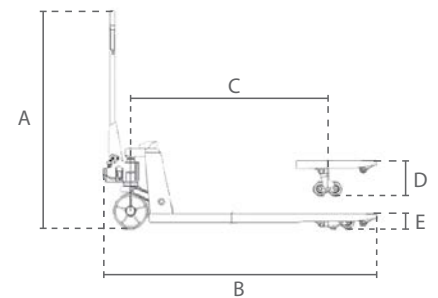
PT.O.ST.2500

Características

- » Especialmente diseñado para elevar y transportar una amplia gama de mercancías.
- » Ruedas de poliuretano (PU).
- » Palanca ergonómica con empuñadura de goma.
- » Cumple con la Directiva de Máquinas 2006/42/CE. Se suministra con certificado de pruebas, declaración de conformidad CE e instrucciones de funcionamiento.

Features

- » Specially designed to lift and transport a wide variety of goods.
- » Polyurethane (PU) wheels.
- » Ergonomic handle with rubber grip.
- » Complies with the Machinery Directive 2006/42/EC. Supplied with test certificate, CE declaration of conformity and operating instructions.



Especificaciones / Specifications				Dimensiones / Dimensions							
Código de artículo	Capacidad	Peso neto	Golpes de bomba	A	B	C	D	E	F	G	H
Article code	Capacity	Net weight	Strokes								
	ton	kg									
PT.O.ST.2500			14	1240	1520	1050	200	85	1150	540	160
PT.O.ST.2500Q	2.5	70	7								



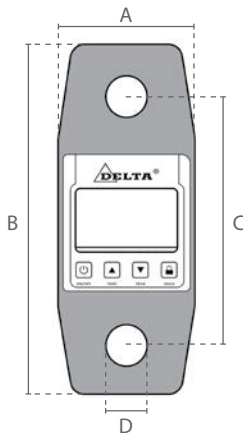
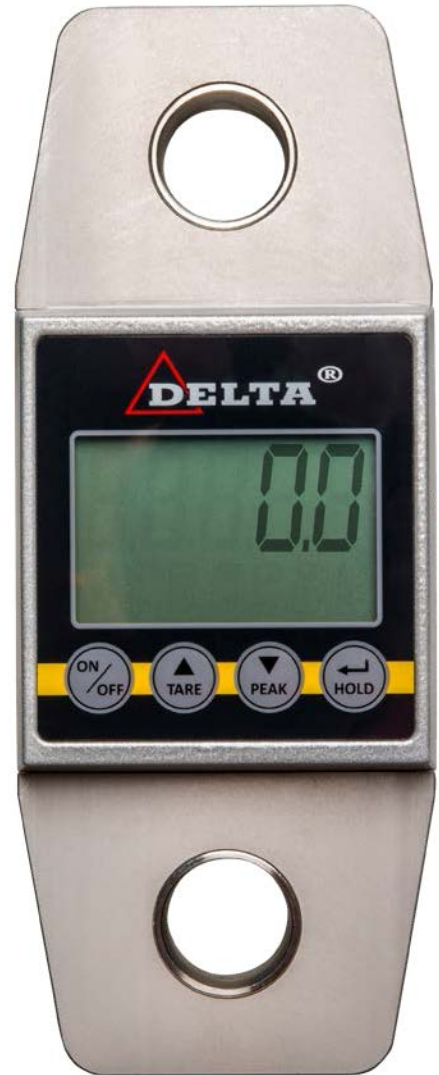
Dinamómetro / Crane Scale

Características

- » Diseño compacto
- » Con pantalla iluminada.
- » Zona de carga reforzada.
- » Con alarma de sobrecarga.
- » Fuente de alimentación: 3 pilas AA (no incluido).
- » Se suministra con informe de calibración.
- » Cumple con la Directiva de Máquinas 2006/42/CE. Se suministra con certificado de pruebas, declaración de conformidad CE e instrucciones de funcionamiento.

Features

- » Compact housing.
- » With backlit display.
- » Strengthened load area.
- » With overload alarm.
- » Power supply: 3x AA batteries (not included).
- » Supplied with calibration report.
- » Complies with the Machinery Directive 2006/42/EC. Supplied with test certificate, CE declaration of conformity and operating instructions.



Especificaciones / Specifications							
Código de artículo sin control remoto	Código de artículo con control remoto	Capacidad	Carga mínima	Sensibilidad	Peso neto	con caso	Grillete adecuado
Article code without wireless indicator	Article code with wireless indicator	Capacity	Minimum load	Sensitivity	Net weight	with case	Suitable shackle
		ton	kg	kg	kg	kg	DELTALOCK®
SG.0.CS.03	SG.0.CS.03.RC	3	18	1	1.7	3.2	4.75 ton
SG.0.CS.05	SG.0.CS.05.RC	5	30	2	3.4	4.9	6.5 ton
SG.0.CS.10	SG.0.CS.10.RC	10	50	5	6.8	8.3	12 ton

Especificaciones / Specifications	
Precisión / Accuracy	< ± 0.1%
Protección de la carcasa / Housing protection	IP 65
Temperatura de funcionamiento / Operating temperature	-10°C - +40°C

Dimensiones / Dimensions				
Capacidad / Capacity	A	B	C	D
ton				
1	90	230	165	26
2	90	230	165	26
3	90	230	165	26
5	90	230	165	32
10	90	280	195	38



Eslingas / Rigging Equipment



Cadena de Eslingas Grado 80
Chain Slings Grade 80
- 117 -



Cadena de Eslingas Grado 100
Chain Slings Grade 100
- 118 -



Grado 80 Accesorios
Grade 80 Accessories
- 119 -



Grado 100 Accesorios
Grade 100 Accessories
- 135 -



Grilletes
Shackles
- 143 -



Cadenas
Chains
- 145 -



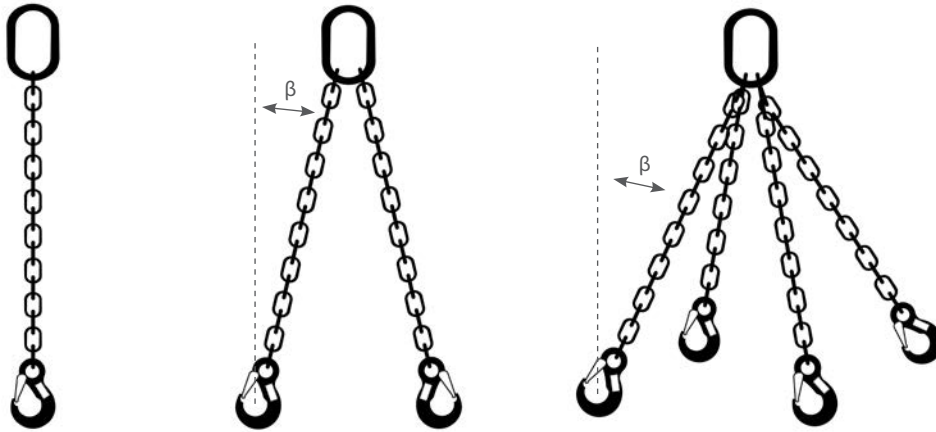
Eslingas
Rigging Equipment
- 148 -



Tensores de Amarre
Ratchet Load Binders
- 149 -



Cadena de Eslingas / Chain Slings



Grado 80

» Según EN 818-4.

Grade 80

» According to EN 818-4.

Especificaciones / Specifications						
Tamaño del ramal	Capacidad					
Chain size	Capacity					
	1 leg		2 leg		3-4 leg	
	0°	β < 45°	β = 45-60°		β < 45°	β = 45-60°
Ø mm	ton	ton	ton	ton	ton	ton
6	1.12	1.60	1.12	2.35	1.70	
8	2.00	2.80	2.00	4.25	3.00	
10	3.15	4.25	3.15	6.70	4.75	
13	5.30	7.50	5.30	11.20	8.00	
16	8.00	11.20	8.00	17.00	11.80	
20	12.50	17.00	12.50	26.50	19.00	
22	15.00	21.20	15.00	31.50	22.40	
26	21.20	30.00	21.20	45.00	31.50	
32	31.50	45.00	31.50	67.00	47.50	

Grado 100

Grade 100

Especificaciones / Specifications						
Tamaño del ramal	Capacidad					
Chain size	Capacity					
	1 leg		2 leg		3-4 leg	
	0°	β < 45°	β = 45-60°		β < 45°	β = 45-60°
Ø mm	ton	ton	ton	ton	ton	ton
6	1.40	2.00	1.40	3.00	2.12	
8	2.50	3.55	2.50	5.30	3.75	
10	4.00	5.60	4.00	8.00	6.00	
13	6.70	9.50	6.70	14.00	10.00	
16	10.00	14.00	10.00	21.20	15.00	
20	16.00	22.40	16.00	33.50	23.60	
22	19.00	26.50	19.00	40.00	28.00	
26	26.50	37.50	26.50	56.00	40.00	
32	39.30	55.00	39.30	82.50	59.00	



Cadena de eslingas Grado 80 / Chain Slings Grade 80

1-leg chain sling with latch- or self-locking hook, with or without grab hook



2-leg chain sling with latch- or self-locking hooks, with or without grab hooks



3/4-leg chain sling with latch- or self-locking hooks, with or without grab hooks

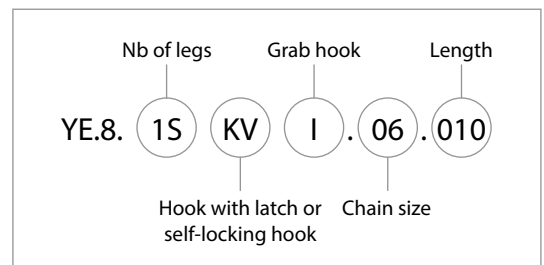


Características

- » Disponible en diferentes longitudes y con diferentes ganchos
- » Según EN 818-4.

Features

- » Other lengths and hook combinations on request.
- » According to EN 818-4.





CE

Cadena de eslingas Grado 100 / Chain Slings Grade 100

1-leg chain sling with latch- or self-locking hook, with or without grab hook



2-leg chain sling with latch- or self-locking hooks, with or without grab hooks



3/4-leg chain sling with latch- or self-locking hooks, with or without grab hooks



 **Características**

» Disponible en diferentes longitudes y con diferentes ganchos.

 **Features**

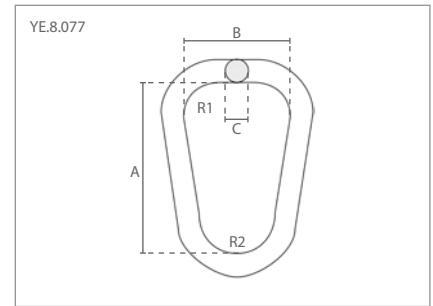
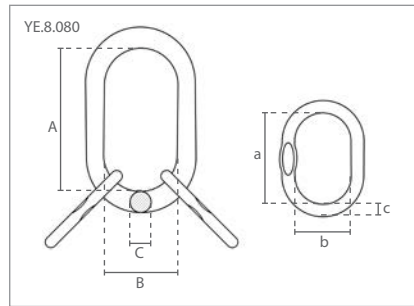
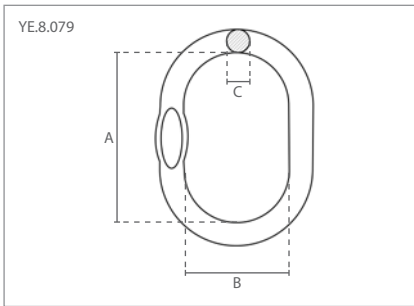
» Other lengths and hook combinations on request.

	Nb of legs	Grab hook	Length
YE.10.	15	KV	I . 06 . 010
		Hook with latch or self-locking hook	Chain size



Grado 80 Accesorios según EN 1677 / Grade 80 Accessories according to EN 1677

1. Anillas master / Master links
2. Anillas master con conectores / Master link assemblies
3. Anillas de grúa / Crane links



1 Especificaciones / Specifications				Dimensiones / Dimensions (mm)		
Código de artículo	Capacidad / Capacity	Peso / Weight	Marca	A	B	C
Article code	ton	kg	Marking			
YE.8.079.07-06	1.60	0.4	G8 079-06	110	60	13
YE.8.079.08-07	2.12	0.6	G8 079-08	110	60	16
YE.8.079.10-08	3.15	0.8	G8 079-10	135	75	18
YE.8.079.13-10	5.30	1.5	G8 079-13	160	90	22
YE.8.079.16-13	8.00	2.3	G8 079-16	180	100	26
YE.8.079.18-16	11.20	4.0	G8 079-18	200	110	32
YE.8.079.20-18	14.00	6.4	G8 079-20	260	140	36
YE.8.079.22-20	17.00	9.0	G8 079-22	300	160	40
YE.8.079.26-22	21.20	12.8	G8 079-26	340	180	45
YE.8.079.32-26	31.50	16.6	G8 079-32	350	190	50
YE.8.079.36-32	45.00	23.3	G8 079-36	400	200	56
YE.8.079.40-36	56.00	32.0	G8 079-40	430	220	63
YE.8.079.72	63.00	45.8	G8 079-72	460	250	72

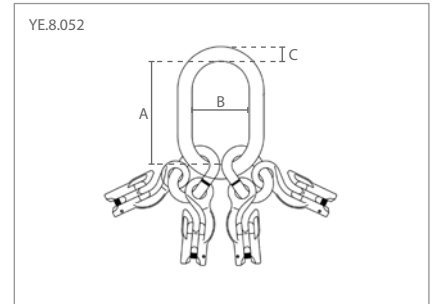
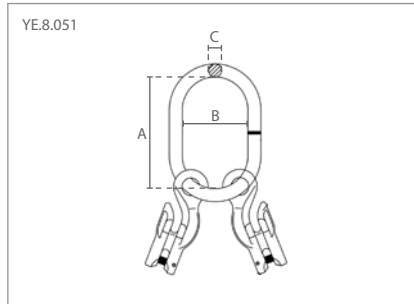
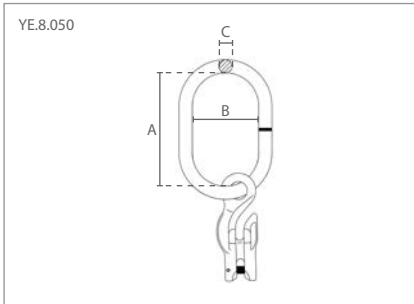
2 Especificaciones / Specifications				Dimensiones / Dimensions (mm)					
Código de artículo	Capacidad / Capacity	Peso / Weight	Marca	A	B	C	a	b	c
Article code	ton	kg	Marking						
YE.8.080.07	3.15	1.3	G8 080-06	135	75	18	60	38	13
YE.8.080.08	4.25	2.2	G8 080-08	160	90	22	70	34	16
YE.8.080.10	6.70	3.4	G8 080-10	180	100	26	85	40	18
YE.8.080.13	11.20	6.1	G8 080-13	200	110	32	115	50	22
YE.8.080.16	17.00	10.0	G8 080-16	260	140	36	140	65	26
YE.8.080.20	26.50	22.6	G8 080-20	350	190	50	180	100	32
YE.8.080.22	31.50	25.2	G8 080-22	350	190	50	180	100	36
YE.8.080.26	45.00	34.6	G8 080-26	400	200	56	180	100	40
YE.8.080.32	67.00	66.5	G8 080-32	460	250	72	200	110	50

3 Especificaciones / Specifications				Dimensiones / Dimensions (mm)					
Código de artículo	Capacidad / Capacity	Peso / Weight	Marca	A	B	C	R1	R2	
Article code	ton	kg	Marking						
YE.8.077.22.04	4.00	2.2	G8 077-22	240	150	22	45	50	
YE.8.077.25.05	5.00	2.8	G8 077-25	280	175	25	52	60	
YE.8.077.32.08	8.00	5.4	G8 077-328	320	215	32	70	70	
YE.8.077.32.09	9.00	7.8	G8 077-329	280	175	32	52	60	
YE.8.077.38.15	15.00	6.2	G8 077-38	280	175	38	52	60	
YE.8.077.45.20	20.00	12.7	G8 077-45	320	215	45	70	70	



Grado 80 Accesorios según EN 1677 / Grade 80 Accessories according to EN 1677

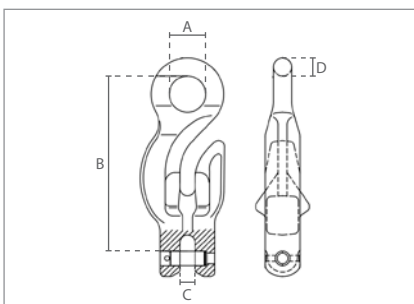
- 4. Anillas master con acortador / Master links with grab hook
- 5. Anillas master con acortadores / Master links with grab hooks
- 6. Anillas master con acortadores / Master links with grab hooks



4 Especificaciones / Specifications				Dimensiones / Dimensions (mm)		
Código de artículo / Article code	Capacidad / Capacity (ton)	Peso / Weight (kg)	Marca / Marking	A	B	C
YE.8.050.06	1.12	0.7	G8 050-06	110	60	13
YE.8.050.08	2.00	1.1	G8 050-08	120	70	14
YE.8.050.10	3.15	2.1	G8 050-10	140	80	17
YE.8.050.13	5.30	3.9	G8 050-13	160	95	22
YE.8.050.16	8.00	6.8	G8 050-16	190	110	25
YE.8.050.20	12.50	13.5	G8 050-20	230	130	32

5 Especificaciones / Specifications				Dimensiones / Dimensions (mm)		
Código de artículo / Article code	Capacidad / Capacity (ton)	Peso / Weight (kg)	Marca / Marking	A	B	C
YE.8.051.06	1.60	1.1	G8 051-06	120	70	14
YE.8.051.08	2.80	2.2	G8 051-08	140	80	17
YE.8.051.10	4.25	4.4	G8 051-10	160	95	22
YE.8.051.13	7.50	7.4	G8 051-13	190	110	25
YE.8.051.16	11.20	12.6	G8 051-16	230	130	32

6 Especificaciones / Specifications				Dimensiones / Dimensions (mm)		
Código de artículo / Article code	Capacidad / Capacity (ton)	Peso / Weight (kg)	Marca / Marking	A	B	C
YE.8.052.06	2.35	2.6	G8 052-06	135	75	19
YE.8.052.08	4.25	5.2	G8 052-08	160	90	23
YE.8.052.10	6.70	9.4	G8 052-10	180	100	27
YE.8.052.13	11.20	16.7	G8 052-13	200	110	33
YE.8.052.16	17.00	26.4	G8 052-16	260	140	36



Especificaciones / Specifications		Dimensiones / Dimensions (mm)			
Capacidad / Capacity (ton)	Peso / Weight (kg)	A	B	C	D
1.12	0.3	18	88	8	9
2.00	0.7	24	116	12	12
3.15	1.4	30	145	12	15
5.30	2.4	37	178	15	18
8.00	4.5	45	216	19	22
12.50	9.0	58	278	24	28

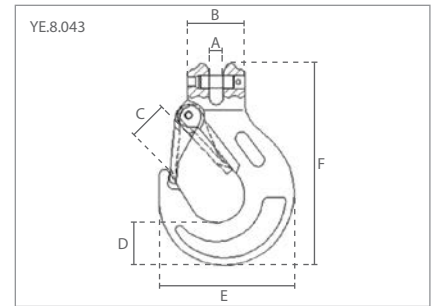
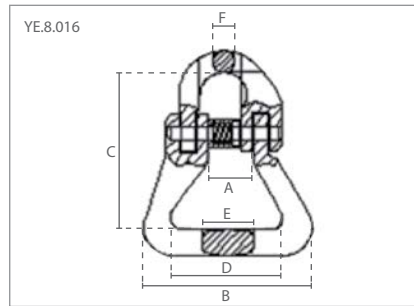
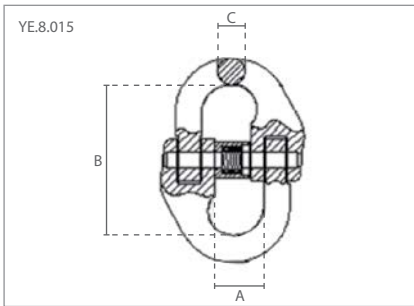
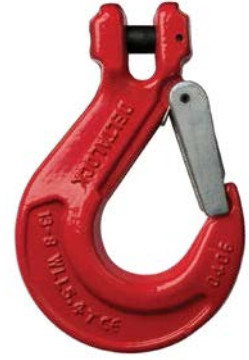


Grado 80 Accesorios según EN 1677 / Grade 80 Accessories according to EN 1677

7. Mallas de union / Connecting links

8. Mallas de union para eslingas redondas / Connecting links for round slings

9. Ganchos de horquilla con pestillo de seguridad / Clevis hooks with latch



7 Especificaciones / Specifications			Dimensiones / Dimensions (mm)		
Código de artículo / Article code	Capacidad / Capacity (ton)	Peso / Weight (kg)	A	B	C
YE.8.015.06	1.12	0.08	15	42	8
YE.8.015.07	1.50	0.15	19	55	9
YE.8.015.08	2.00	0.16	20	61	10
YE.8.015.10	3.15	0.3	25	68	12
YE.8.015.13	5.30	0.7	29	87	15
YE.8.015.16	8.00	1.2	35	109	20
YE.8.015.20	12.50	2.1	41	122	24
YE.8.015.22	15.00	2.9	48	142	26
YE.8.015.26	21.20	4.5	58	158	31
YE.8.015.32	31.50	8.2	67	205	38

8 Especificaciones / Specifications			Dimensiones / Dimensions (mm)					
Código de artículo / Article code	Capacidad / Capacity (ton)	Peso / Weight (kg)	A	B	C	D	E	F
YE.8.016.06	1.12	0.2	15	60	56	40	18	7
YE.8.016.08	2.00	0.3	20	62	64	40	24	10
YE.8.016.10	3.15	0.7	24	66	83	39	31	11
YE.8.016.13	5.30	1.5	28	88	94	55	37	17
YE.8.016.16	8.00	2.3	35	108	120	66	46	20
YE.8.016.20	12.50	3.3	41	129	138	80	52	23
YE.8.016.22	15.00	6.4	50	191	180	126	70	26
YE.8.016.26	21.20	10.7	58	229	210	152	86	30
YE.8.016.32	31.50	18.9	73	252	279	160	91	55

9 Especificaciones / Specifications			Dimensiones / Dimensions (mm)					
Código de artículo / Article code	Capacidad / Capacity (ton)	Peso / Weight (kg)	A	B	C	D	E	F
YE.8.043.06	1.12	0.4	8	32	20	20	68	108
YE.8.043.08	2.00	0.6	10	39	24	25	86	131
YE.8.043.10	3.15	1.0	13	48	28	36	106	164
YE.8.043.13	5.30	1.5	17	55	35	42	130	196
YE.8.043.16	8.00	3.5	19	66	43	47	156	236
YE.8.043.20	12.50	6.8	24	92	52	51	180	281
YE.8.043.22	15.00	10.0	27	91	70	63	220	315
YE.8.043.26	21.20	15.0	30	117	85	75	252	325
YE.8.043.32	31.50	27.0	35	150	106	88	300	405



Grado 80 Accesorios según EN 1677 / Grade 80 Accessories according to EN 1677

10. Ganchos de ojo con pestillo de seguridad / Eye hooks with latch

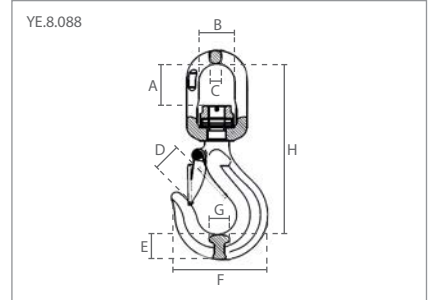
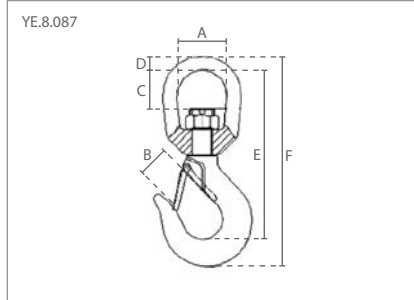
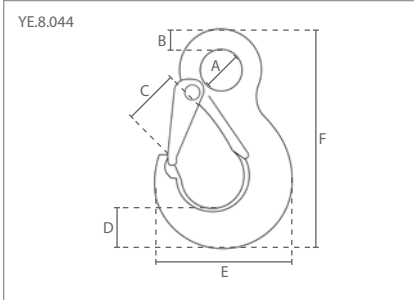
11. Ganchos de ojo giratorio con pestillo de seguridad / Swivel hooks with latch

12. Ganchos de ojo giratorio con pestillo de seguridad y cojinete / Swivel hooks with latch and bearing

giran sin carga / swivel without load



giran con carga / swivel with load



10 Especificaciones / Specifications			Dimensiones / Dimensions (mm)						
Código de artículo	Capacidad / Capacity	Peso / Weight	A	B	C	D	E	F	
Article code	ton	kg							
YE.8.044.06	1.12	0.3	21	9	19	20	68	109	
YE.8.044.08	2.00	0.6	25	11	22	27	84	134	
YE.8.044.10	3.15	1.1	34	14	28	33	103	168	
YE.8.044.13	5.30	1.8	43	18	35	40	129	208	
YE.8.044.16	8.00	3.2	52	22	43	48	157	253	
YE.8.044.20	12.50	5.3	62	26	52	56	187	300	

11 Especificaciones / Specifications			Dimensiones / Dimensions (mm)						
Código de artículo	Capacidad / Capacity	Peso / Weight	A	B	C	D	E	F	
Article code	ton	kg							
YE.8.087.06	1.12	0.4	32	22	17	9	109	137	
YE.8.087.08	2.00	1.1	42	22	35	16	150	192	
YE.8.087.10	3.15	1.3	43	26	35	16	163	209	
YE.8.087.13	5.30	3.6	48	33	39	18	191	246	
YE.8.087.16	8.00	4.7	62	43	53	25	244	313	
YE.8.087.20	12.50	7.4	68	50	51	29	277	364	
YE.8.087.22	15.00	10.6	79	55	65	32	332	431	
YE.8.087.26	21.20	21.4	105	81	114	40	430	546	
YE.8.087.32	31.50	32.0	105	100	100	40	466	596	

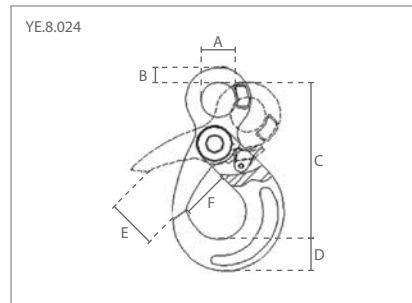
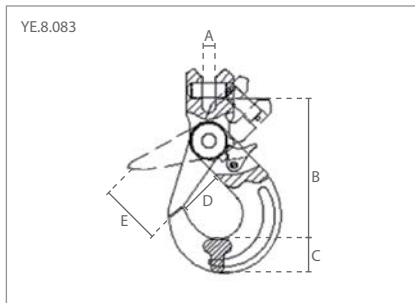
12 Especificaciones / Specifications			Dimensiones / Dimensions (mm)							
Código de artículo	Capacidad / Capacity	Peso / Weight	A	B	C	D	E	F	G	H
Article code	ton	kg								
YE.8.088.06	1.12	0.7	30	33	11	25	20	69	16	136
YE.8.088.08	2.00	1.0	42	36	13	29	23	88	20	170
YE.8.088.10	3.15	1.7	50	42	16	31	30	105	23	205
YE.8.088.13	5.30	3.0	58	50	17	44	38	135	32	242
YE.8.088.16	8.00	5.3	64	61	22	45	46	161	38	292
YE.8.088.20	12.50	9.5	86	74	25	56	50	192	49	356



Grado 80 Accesorios según EN 1677 / Grade 80 Accessories according to EN 1677

13. Ganchos de seguridad de horquilla / Self-locking clevis hooks

14. Ganchos de seguridad de ojo / Self-locking eye hooks



13 Especificaciones / Specifications			Dimensiones / Dimensions (mm)				
Código de artículo / Article code	Capacidad / Capacity (ton)	Peso / Weight (kg)	A	B	C	D	E
YE.8.083.06	1.12	0.5	8	99	20	28	32
YE.8.083.08	2.00	0.9	10	119	26	35	40
YE.8.083.10	3.15	1.5	13	142	30	45	48
YE.8.083.13	5.30	2.9	15	179	40	53	57
YE.8.083.16	8.00	6.0	19	225	51	63	65
YE.8.083.20	12.50	7.5	24	238	55	82	82
YE.8.083.22	15.00	12.3	25	277	67	76	80
YE.8.083.26	21.20	21.8	30	312	75	96	109
YE.8.083.32	31.50	46.0	35	416	97	131	131

14 Especificaciones / Specifications			Dimensiones / Dimensions (mm)					
Código de artículo / Article code	Capacidad / Capacity (ton)	Peso / Weight (kg)	A	B	C	D	E	F
YE.8.024.06	1.12	0.5	21	11	110	20	32	28
YE.8.024.08	2.00	0.9	25	13	136	26	40	35
YE.8.024.10	3.15	1.4	35	15	168	30	48	45
YE.8.024.13	5.30	2.9	40	21	206	40	57	53
YE.8.024.16	8.00	5.9	50	27	254	51	65	63
YE.8.024.20	12.50	8.5	65	27	278	55	82	82
YE.8.024.22	15.00	11.6	70	32	319	67	80	76
YE.8.024.26	21.20	18.0	80	34	362	75	109	96
YE.8.024.32	31.50	46.0	105	45	470	97	131	131



Grado 80 Accesorios según EN 1677 / Grade 80 Accessories according to EN 1677

15. Ganchos de seguridad de ojo giratorio / Self-locking swivel hooks

16. Ganchos de seguridad de ojo giratorio con rodamiento / Self-locking swivel hooks with bearing

17. Ganchos de seguridad de ojo giratorio con horquilla y rodamiento / Self-locking swivel hooks

giran sin carga / swivel without load



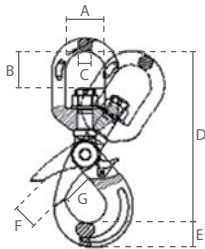
giran con carga / swivel with load



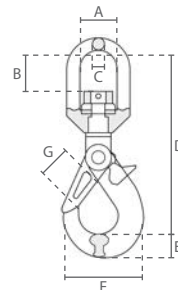
giran con carga / swivel with load



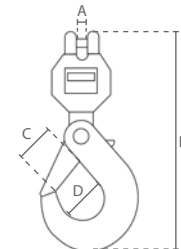
YE.8.084



YE.8.089



YE.8.090



15 Especificaciones / Specifications			Dimensiones / Dimensions (mm)						
Código de artículo / Article code	Capacidad / Capacity (ton)	Peso / Weight (kg)	A	B	C	D	E	F	G
YE.8.084.06	1.12	0.7	33	26	12	152	20	32	28
YE.8.084.08	2.00	1.2	36	30	13	189	26	40	35
YE.8.084.10	3.15	2.0	42	39	15	223	30	48	45
YE.8.084.13	5.30	3.6	50	41	16	267	40	57	53
YE.8.084.16	8.00	7.3	61	58	21	339	51	65	63
YE.8.084.20	12.50	10.7	72	63	27	370	55	82	82
YE.8.084.22	15.00	17.5	97	98	31	466	67	80	76
YE.8.084.26	21.20	23.0	123	115	42	544	75	109	96
YE.8.084.32	31.50	65.0	140	147	54	679	97	131	131

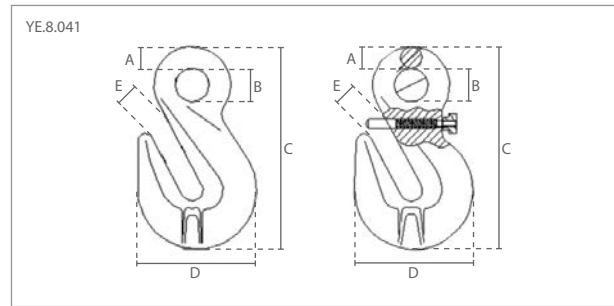
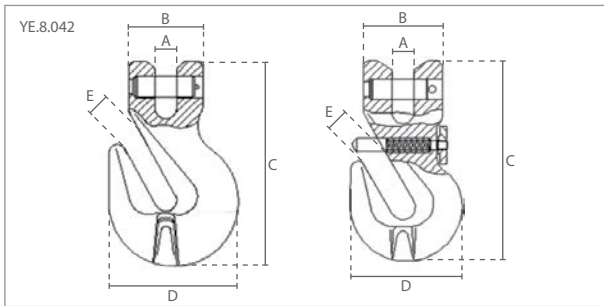
16 Especificaciones / Specifications			Dimensiones / Dimensions (mm)						
Código de artículo / Article code	Capacidad / Capacity (ton)	Peso / Weight (kg)	A	B	C	D	E	F	G
YE.8.089.06	1.12	0.7	33	35	12	165	19	70	27
YE.8.089.08	2.00	1.2	36	42	13	204	25	88	35
YE.8.089.10	3.15	2.0	42	50	16	241	27	108	44
YE.8.089.13	5.30	4.0	50	60	17	285	41	137	53
YE.8.089.16	8.00	7.3	61	65	22	351	49	166	60

17 Especificaciones / Specifications			Dimensiones / Dimensions (mm)			
Código de artículo / Article code	Capacidad / Capacity (ton)	Peso / Weight (kg)	A	B	C	D
YE.8.090.06	1.12	0.7	8	180	28	34
YE.8.090.08	2.00	1.3	10	228	34	46



Grado 80 Accesorios según EN 1677 / Grade 80 Accessories according to EN 1677

18. Ganchos de horquilla acortado (con pasador de seguridad) / Clevis grab hooks (with safety pin)
 19. Ganchos de ojo acortado (con pasador de seguridad) / Eye grab hooks (with safety pin)



18 Especificaciones / Specifications				Dimensiones / Dimensions (mm)				
Código de artículo	Capacidad / Capacity	Peso / Weight	pasador de seg.	A	B	C	D	E
Article code	ton	kg	safety pin					
YE.8.042.06	1.12	0.3	✓	8	32	75	44	8
YE.8.042.08	2.00	0.4	✓	10	35	89	50	11
YE.8.042.10	3.15	0.9	✓	13	43	127	71	14
YE.8.042.13	5.30	1.9	✓	15	63	164	90	17
YE.8.042.16	8.00	3.3	✓	20	66	184	113	20
YE.8.042.20	12.50	5.0		23	80	219	135	24
YE.8.042.22	15.00	6.3		27	91	254	160	27
YE.8.042.26	21.20	14.5		30	117	309	181	30

19 Especificaciones / Specifications				Dimensiones / Dimensions (mm)				
Código de artículo	Capacidad / Capacity	Peso / Weight	pasador de seg.	A	B	C	D	E
Article code	ton	kg	safety pin					
YE.8.041.06	1.12	0.2		6	14	76	44	8
YE.8.041.08	2.00	0.3	✓	10	17	89	50	11
YE.8.041.10	3.15	0.8	✓	13	20	122	71	13
YE.8.041.13	5.30	1.6	✓	16	26	158	96	17
YE.8.041.16	8.00	2.2		17	31	169	113	20
YE.8.041.20	12.50	4.6		23	38	219	143	25
YE.8.041.22	15.00	8.2		26	44	259	161	28
YE.8.041.26	21.20	9.8		32	44	298	171	30
YE.8.041.32	31.50	19.4		38	57	361	229	38

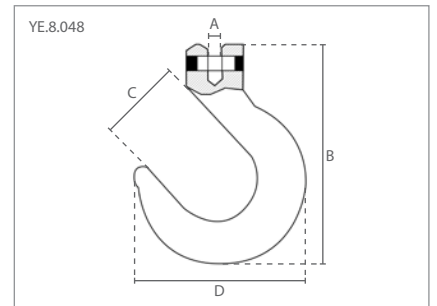
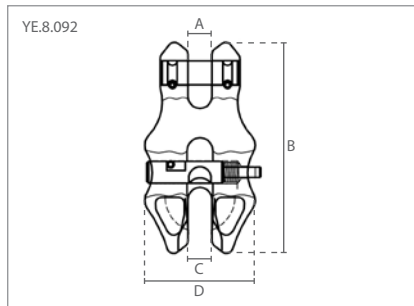
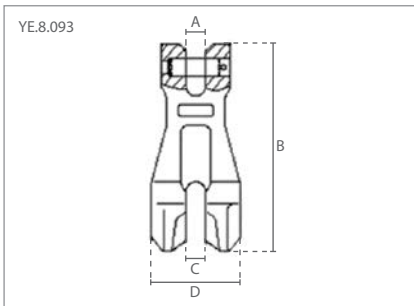


Grado 80 Accesorios según EN 1677 / Grade 80 Accessories according to EN 1677

20. Ganchos acortadores / Clevis chain clutches

21. Ganchos acortadores con pasador de seguridad / Clevis chain clutches with safety pin

22. Ganchos de fundición de horquilla / Clevis foundry hooks



20 Especificaciones / Specifications			Dimensiones / Dimensions (mm)			
Código de artículo / Article code	Capacidad / Capacity (ton)	Peso / Weight (kg)	A	B	C	D
YE.8.093.10	3.15	1.0	13	138	13	55
YE.8.093.13	5.30	2.0	17	177	17	75
YE.8.093.16	8.00	3.3	21	220	21	93

21 Especificaciones / Specifications			Dimensiones / Dimensions (mm)			
Código de artículo / Article code	Capacidad / Capacity (ton)	Peso / Weight (kg)	A	B	C	D
YE.8.092.06	1.12	0.2	8	73	8	38
YE.8.092.08	2.00	0.5	10	92	10	50
YE.8.092.10	3.15	0.8	13	115	13	60
YE.8.092.13	5.30	1.7	15	149	15	79
YE.8.092.16	8.00	3.9	19	184	19	98

22 Especificaciones / Specifications			Dimensiones / Dimensions (mm)			
Código de artículo / Article code	Capacidad / Capacity (ton)	Peso / Weight (kg)	A	B	C	D
YE.8.048.08	2.00	1.1	10	161	64	128
YE.8.048.10	3.15	2.5	13	199	77	156

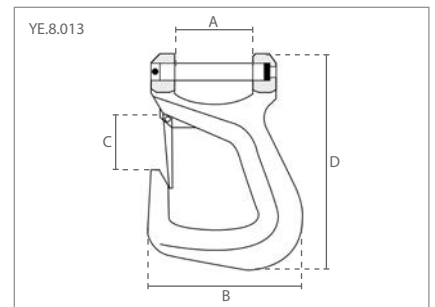
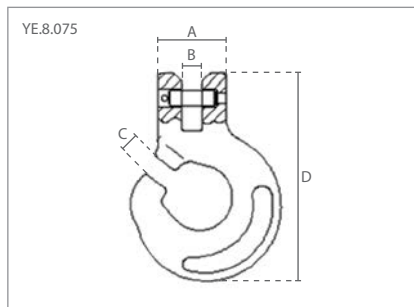
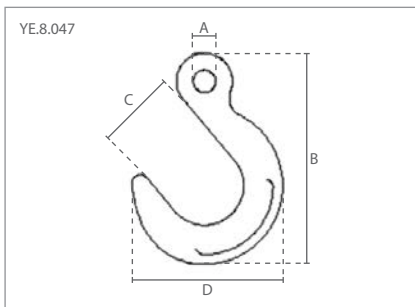


Grado 80 Accesorios según EN 1677 / Grade 80 Accessories according to EN 1677

23. Ganchos de fundición de ojo / Eye foundry hooks

24. Ganchos choker / Clevis forestry hooks

25. Ganchos de horquilla con pestillo de seguridad para las eslingas de elevación / Clevis webbing sling hooks with latch



23 Especificaciones / Specifications			Dimensiones / Dimensions (mm)			
Código de artículo / Article code	Capacidad / Capacity (ton)	Peso / Weight (kg)	A	B	C	D
YE.8.047.06	1.12	1.0	18	163	64	120
YE.8.047.08	2.00	1.1	18	163	64	120
YE.8.047.10	3.15	2.1	22	200	76	146
YE.8.047.13	5.30	3.2	27	238	89	171
YE.8.047.16	8.00	5.6	32	278	102	198
YE.8.047.20	12.50	8.8	38	325	115	232
YE.8.047.22	15.00	12.0	45	361	128	256
YE.8.047.26	21.20	17.0	68	402	140	283
YE.8.047.32	31.50	26.6	82	461	154	327

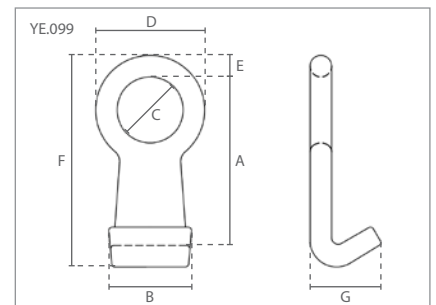
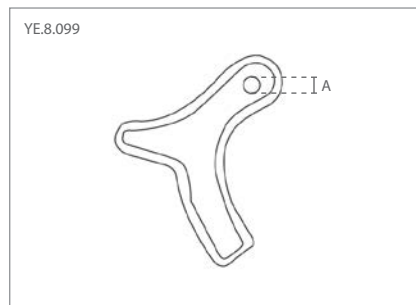
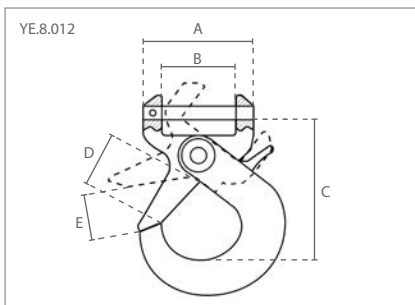
24 Especificaciones / Specifications			Dimensiones / Dimensions (mm)			
Código de artículo / Article code	Capacidad / Capacity (ton)	Peso / Weight (kg)	A	B	C	D
YE.8.075.08	2.00	0.5	35	10	11	96
YE.8.075.10	3.15	1.0	44	13	13	137
YE.8.075.13	5.30	1.8	53	15	16	165

25 Especificaciones / Specifications			Dimensiones / Dimensions (mm)			
Código de artículo / Article code	Capacidad / Capacity (ton)	Peso / Weight (kg)	A	B	C	D
YE.8.013.2.2	2.00	1.5	61	120	47	167



Grado 80 Accesorios según EN 1677 / Grade 80 Accessories according to EN 1677

- 26. Ganchos de eslingas de seguridad / Self-locking webbing sling hooks
- 27. Ganchos de cabezal universal / Concrete hooks
- 28. Ganchos de barril / Barrel hooks



26 Especificaciones / Specifications			Dimensiones / Dimensions (mm)				
Código de artículo / Article code	Capacidad / Capacity (ton)	Peso / Weight (kg)	A	B	C	D	E
YE.8.012.2.2	2.20	1.9	98	65	130	50	26

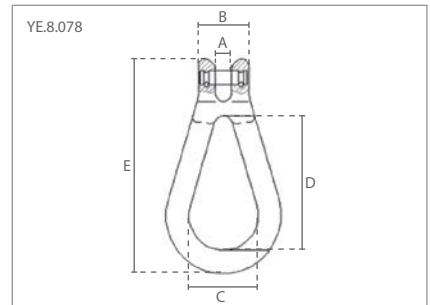
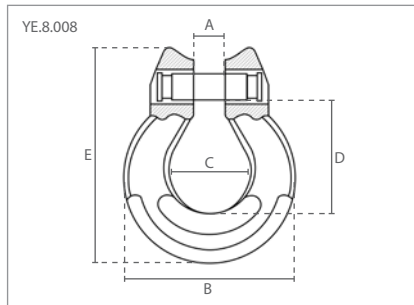
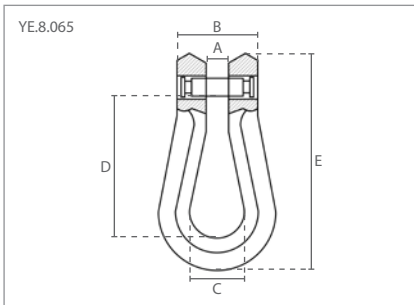
27 Especificaciones / Specifications			Dimensiones / Dimensions (mm)				
Código de artículo / Article code	Capacidad / Capacity (ton)	Peso / Weight (kg)	A				
YE.8.099.01	1.80	2.1	20				

28 Especificaciones / Specifications			Dimensiones / Dimensions (mm)						
Código de artículo / Article code	Capacidad / Capacity (ton)	Peso / Weight (kg)	A	B	C	D	E	F	G
YE.099.01	1.00	0.7	109	60	39	65	14	118	59



Grado 80 Accesorios según EN 1677 / Grade 80 Accessories according to EN 1677

- 29. Enlaces de conexión de omega / Long shape omega connecting links
- 30. Enlaces de conexión de omega / Omega connecting links
- 31. Enlaces de conexión de omega con horquilla / Clevis connecting links



29 Especificaciones / Specifications			Dimensiones / Dimensions (mm)				
Código de artículo	Capacidad / Capacity	Peso / Weight	A	B	C	D	E
Article code	ton	kg					
YE.8.065.06	1.12	0.2	8	28	20	48	75
YE.8.065.08	2.00	0.2	10	33	25	59	92
YE.8.065.10	3.15	0.5	13	46	30	79	123
YE.8.065.13	5.30	1.0	15	58	46	94	154

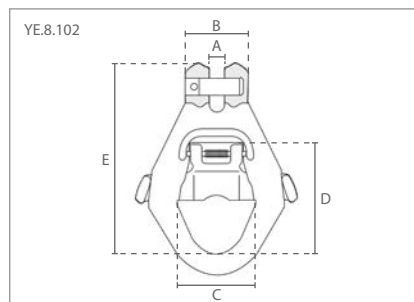
30 Especificaciones / Specifications			Dimensiones / Dimensions (mm)				
Código de artículo	Capacidad / Capacity	Peso / Weight	A	B	C	D	E
Article code	ton	kg					
YE.8.008.06	1.12	0.2	8	41	21	25	52
YE.8.008.08	2.00	0.2	10	52	24	35	69
YE.8.008.10	3.15	0.4	12	62	32	41	81
YE.8.008.13	5.30	0.7	15	81	41	54	108
YE.8.008.16	8.00	1.3	19	99	50	64	126

31 Especificaciones / Specifications			Dimensiones / Dimensions (mm)				
Código de artículo	Capacidad / Capacity	Peso / Weight	A	B	C	D	E
Article code	ton	kg					
YE.8.078.08	2.00	0.6	10	33	45	87	139
YE.8.078.10	3.15	0.8	12	42	60	108	174
YE.8.078.13	5.30	1.8	17	56	67	138	228
YE.8.078.16	8.00	2.8	19	68	72	165	264



Grado 80 Accesorios según EN 1677 / Grade 80 Accessories according to EN 1677

32. Ganchos para contenedores / Container hooks

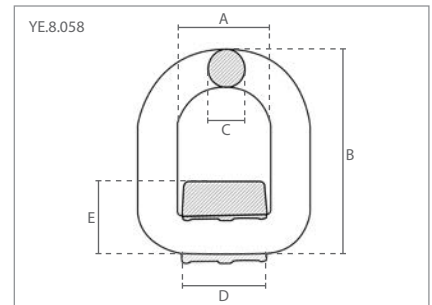
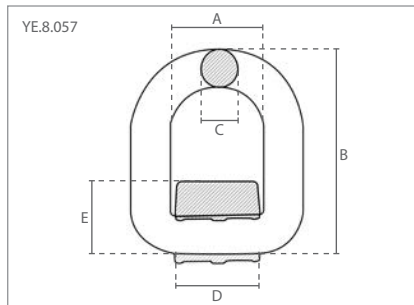
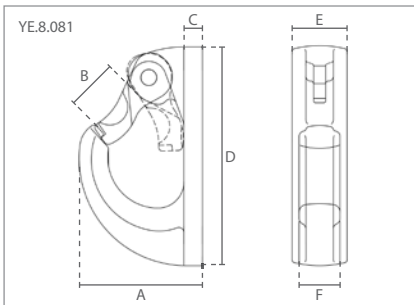


32	Especificaciones / Specifications		Dimensiones / Dimensions (mm)				
Código de artículo	Capacidad / Capacity	Peso / Weight	A	B	C	D	E
Article code	ton	kg					
YE.8.102.13	5.30	1.9	27	60	72	104	195



Grado 80 Accesorios según EN 1677 / Grade 80 Accessories according to EN 1677

33. Ganchos de soldadura / Weld hooks with latch
 34. Anillos de soldadura / D-rings
 35. Anillos de soldadura con resorte / D-rings with spring



33 Especificaciones / Specifications			Dimensiones / Dimensions (mm)					
Código de artículo / Article code	Capacidad / Capacity (ton)	Peso / Weight (kg)	A	B	C	D	E	F
YE.8.081.01	1.00	0.4	53	18	9	87	20	15
YE.8.081.02	2.00	0.6	64	26	10	112	27	20
YE.8.081.03	3.00	0.9	75	30	11	128	32	26
YE.8.081.05	5.00	1.8	93	35	20	160	40	30
YE.8.081.08	8.00	3.0	106	40	16	180	51	40
YE.8.081.12	12.00	6.2	140	51	24	236	61	51
YE.8.081.20	20.00	11.5	192	70	24	292	85	60

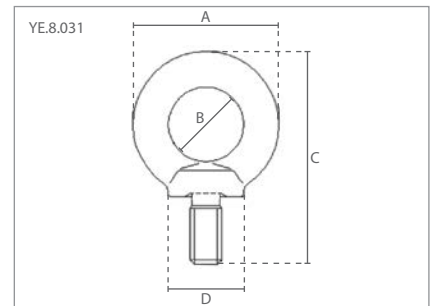
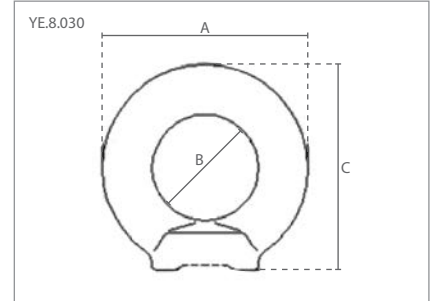
34 Especificaciones / Specifications			Dimensiones / Dimensions (mm)				
Código de artículo / Article code	Capacidad / Capacity (ton)	Peso / Weight (kg)	A	B	C	D	E
YE.8.057.01	1.12	0.4	41	79	13	37	35
YE.8.057.02	2.00	0.5	42	88	14	40	37
YE.8.057.03	3.15	0.7	45	94	17	43	40
YE.8.057.05	5.30	1.5	55	118	22	61	52
YE.8.057.20	20.00	15.4	149	286	46	125	84

35 Especificaciones / Specifications			Dimensiones / Dimensions (mm)				
Código de artículo / Article code	Capacidad / Capacity (ton)	Peso / Weight (kg)	A	B	C	D	E
YE.8.058.01	1.12	0.4	41	79	13	37	34
YE.8.058.02	2.00	0.5	42	88	14	40	36
YE.8.058.03	3.15	0.7	45	94	17	43	39
YE.8.058.05	5.30	1.5	55	118	22	51	49
YE.8.058.08	8.00	2.5	70	141	27	71	54
YE.8.058.15	15.00	5.8	97	188	34	90	72



Grado 80 Accesorios según EN 1677 / Grade 80 Accessories according to EN 1677

36. Tuercas de ojo / Eye nuts
37. Tuerca de ojo macho / Eye bolts



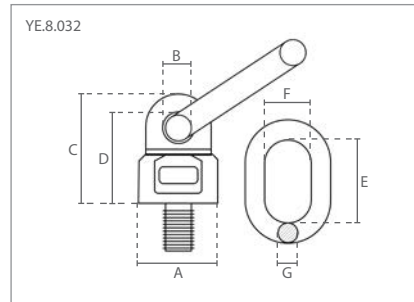
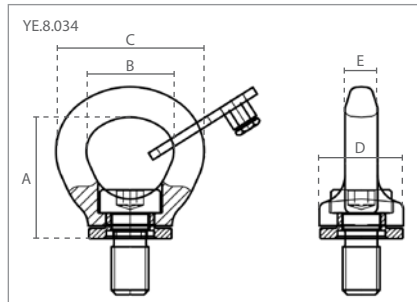
36 Especificaciones / Specifications				Dimensiones / Dimensions (mm)			
Código de artículo	Capacidad / Capacity	Capacidad / Capacity	Peso / Weight	M	A	B	C
Article code	(0°) ton	(90°) ton	kg				
YE.8.030.06	0.40	0.15	0.05	M6	36	20	36
YE.8.030.08	0.80	0.40	0.05	M8	36	20	36
YE.8.030.10	1.00	0.40	0.09	M10	45	25	45
YE.8.030.12	2.00	0.75	0.16	M12	54	30	53
YE.8.030.14	3.00	1.00	0.24	M14	63	35	62
YE.8.030.16	4.00	1.50	0.24	M16	63	35	62
YE.8.030.18	5.00	2.00	0.34	M18	72	40	71
YE.8.030.20	6.00	2.30	0.36	M20	72	40	71
YE.8.030.22	7.00	2.80	0.6	M22	81	45	81
YE.8.030.24	8.00	3.20	0.7	M24	90	50	90
YE.8.030.27	10.00	4.00	1	M27	90	50	90
YE.8.030.30	12.00	4.50	1.3	M30	108	60	109
YE.8.030.36	16.00	7.00	2.1	M36	126	70	128
YE.8.030.39	20.00	8.00	2.6	M39	126	70	128
YE.8.030.42	24.00	9.00	3.1	M42	144	80	147
YE.8.030.48	32.00	12.00	5.0	M48	166	90	168

37 Especificaciones / Specifications				Dimensiones / Dimensions (mm)				
Código de artículo	Capacidad / Capacity	Capacidad / Capacity	Peso / Weight	M	A	B	C	D
Article code	(0°) ton	(90°) ton	kg					
YE.8.031.06	0.40	0.15	0.05	M6x13	28	16	42	17
YE.8.031.08	0.80	0.40	0.06	M8x15	36	20	51	20
YE.8.031.10	1.00	0.40	0.11	M10x18	45	25	63	25
YE.8.031.12	2.00	0.75	0.18	M12x22	54	30	75	30
YE.8.031.14	3.00	1.00	0.28	M14x28	63	35	88	35
YE.8.031.16	4.00	1.50	0.28	M16x28	63	35	88	35
YE.8.031.18	5.00	2.00	0.42	M18x30	72	40	101	40
YE.8.031.20	6.00	2.30	0.45	M20x30	72	40	101	40
YE.8.031.22	7.00	2.80	0.7	M22x35	81	45	116	45
YE.8.031.24	8.00	3.20	0.9	M24x38	90	50	128	50
YE.8.031.27	10.00	4.00	0.9	M27x38	91	50	128	50
YE.8.031.30	12.00	4.50	1.7	M30x45	108	60	154	60
YE.8.031.33	12.00	4.50	1.7	M33x45	108	60	154	60
YE.8.031.36	16.00	7.00	2.7	M36x55	126	70	183	70
YE.8.031.39	16.00	7.00	2.7	M39x55	126	70	183	70
YE.8.031.42	24.00	9.00	4.0	M42x65	144	80	212	85
YE.8.031.45	32.00	12.00	6.4	M45x70	166	90	238	100
YE.8.031.48	32.00	12.00	6.4	M48x70	166	90	238	100
YE.8.031.56	36.00	13.50	8.8	M56x80	184	100	267	110
YE.8.031.64	45.00	17.00	12.4	M64x90	206	110	293	120



Grado 80 Accesorios según EN 1677 / Grade 80 Accessories according to EN 1677

38. Tuercas de ojo macho ajustables / Adjustable eye bolts
39. Tuercas de ojo macho multidireccionales / Swivel lifting eyes



38 Especificaciones / Specifications				Dimensiones / Dimensions (mm)					
Código de artículo	Capacidad / Capacity	Capacidad / Capacity	Peso / Weight	M	A	B	C	D	E
Article code	(0°) ton	(90°) ton	kg						
YE.8.034.08	0.80	0.30	0.1	M8x12	38	26	46	25	8
YE.8.034.10	1.00	0.40	0.1	M10x14	38	26	46	25	8
YE.8.034.12	2.00	0.75	0.2	M12x17	44	32	54	33	10
YE.8.034.16	4.00	1.50	0.4	M16x24	52	38	64	36	14
YE.8.034.20	6.00	2.30	0.7	M20x30	63	45	79	48	21
YE.8.034.24	8.00	3.20	1.1	M24x35	74	52	92	53	21
YE.8.034.30	12.00	4.50	2.1	M30x45	92	65	118	68	24
YE.8.034.36	16.00	7.00	4.0	M36x57	105	76	136	82	30

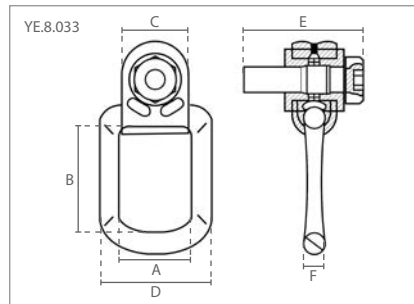
39 Especificaciones / Specifications				Dimensiones / Dimensions (mm)							
Código de artículo	Capacidad / Capacity	Capacidad / Capacity	Peso / Weight	M	A	B	C	D	E	F	G
Article code	(0°) ton	(90°) ton	kg								
YE.8.032.08.13	0.60	0.30	0.45	M8x13	36	17	51	41	55	30	14
YE.8.032.10	1.00	0.50	0.45	M10x18	36	17	51	41	55	30	14
YE.8.032.12	1.00	0.50	0.46	M12x18	36	17	51	41	55	30	14
YE.8.032.14	2.24	1.12	0.47	M14x20	36	17	51	41	55	30	14
YE.8.032.16	2.24	1.12	0.49	M16x20	36	17	52	42	55	30	14
YE.8.032.20	4.00	2.00	0.99	M20x30	50	19	68	56	70	35	16
YE.8.032.24	6.30	3.15	1.33	M24x30	57	22	78	66	85	40	18
YE.8.032.27	6.30	3.15	1.5	M27x35	57	22	78	66	85	40	20
YE.8.032.30	10.60	5.30	2.3	M30x35	66	24	97	81	85	40	20
YE.8.032.36	12.80	8.00	3.9	M36x50	80	28	109	90	115	50	22
YE.8.032.39	12.80	8.00	4.3	M39x90	80	28	109	90	115	50	22
YE.8.032.42	16.00	10.00	4.5	M42x50	80	28	109	90	115	50	25
YE.8.032.48	16.00	10.00	4.7	M48x50	80	28	109	90	115	50	25
YE.8.032.56	24.00	15.00	11.8	M56x84	117	42	246	214	152	70	32
YE.8.032.64	24.00	15.00	12.5	M64x95	117	42	257	214	152	70	32



Grado 80 Accesorios según EN 1677 / Grade 80 Accessories according to EN 1677

40. Tuercas de ojo macho hexagonales / Swivel eye bolts

360°

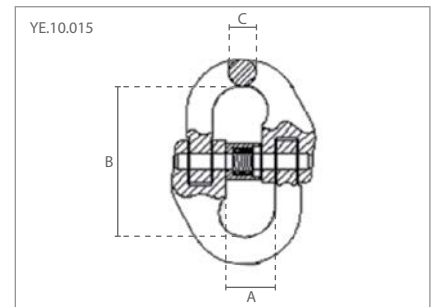
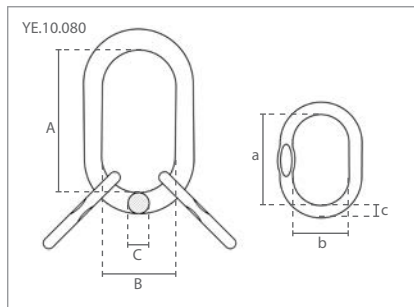
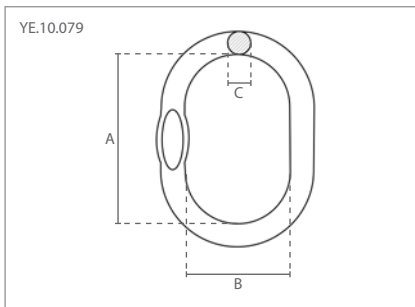


40 Especificaciones / Specifications				Dimensiones / Dimensions (mm)						
Código de artículo	Capacidad / Capacity	Capacidad / Capacity	Peso / Weight	M	A	B	C	D	E	F
Article code	(0°) ton	(90°) ton	kg							
YE.8.033.08	0.30	0.30	0.4	M8x10	35	53	30	45	46	14
YE.8.033.10	0.63	0.63	0.4	M10x16	35	53	30	45	52	14
YE.8.033.12	1.00	1.00	0.7	M12x18	40	54	36	68	62	18
YE.8.033.14	1.20	1.20	0.7	M14x21	40	54	36	68	66	18
YE.8.033.16-030	1.50	1.50	0.7	M16x30	40	54	36	68	70	18
YE.8.033.16-040	1.50	1.50	0.8	M16x40	40	54	36	68	80	18
YE.8.033.16-100	1.50	1.50	1.0	M16x100	40	54	36	68	140	18
YE.8.033.18-026	2.00	2.00	1.2	M18x26	54	80	50	83	83	16
YE.8.033.20-030	2.50	2.50	1.2	M20x30	54	80	50	83	88	16
YE.8.033.20-040	2.50	2.50	1.2	M20x40	54	80	50	83	98	16
YE.8.033.20-055	2.50	2.50	1.2	M20x55	54	80	50	83	113	16
YE.8.033.20-060	2.50	2.50	1.3	M20x60	54	80	50	83	118	16
YE.8.033.20-100	2.50	2.50	1.3	M20x100	54	80	50	83	158	16
YE.8.033.24-035	4.00	4.00	1.4	M24x35	54	94	50	83	95	18
YE.8.033.24-040	4.00	4.00	1.4	M24x40	54	94	50	83	100	18
YE.8.033.24-060	4.00	4.00	1.5	M24x60	54	94	50	83	120	18
YE.8.033.24-080	4.00	4.00	1.5	M24x80	54	94	50	83	140	18
YE.8.033.24-100	4.00	4.00	1.5	M24x100	54	94	50	83	160	18
YE.8.033.27	4.00	4.00	4.2	M27x38	73	106	68	120	120	27
YE.8.033.30-048	5.00	5.00	4.4	M30x48	73	106	68	120	132	27
YE.8.033.30-070	5.00	5.00	4.9	M30x70	73	106	68	120	154	27
YE.8.033.36-054	7.00	7.00	4.7	M36x54	73	106	68	120	142	27
YE.8.033.36-062	8.00	8.00	7.6	M36x62	73	106	86	120	163	31
YE.8.033.36-070	7.00	7.00	7.8	M36x70	73	106	68	120	158	27
YE.8.033.42-063	15.00	15.00	12.4	M42x63	94	155	95	156	179	40
YE.8.033.42-072	10.00	10.00	8.2	M42x72	94	141	86	156	176	31
YE.8.033.48-074	20.00	20.00	13.0	M48x74	104	155	95	176	194	40



Grado 100 Accesorios / Grade 100 Accessories

1. Anillas master / Master links
2. Anillas master con conectores / Master link assemblies
3. Mallas de union / Connecting links



1 Especificaciones / Specifications				Dimensiones / Dimensions (mm)		
Código de artículo	Capacidad / Capacity	Peso / Weight	Marca	A	B	C
Article code	ton	kg	Marking			
YE.10.079.08.06	2.50	0.4	G10 079-08	120	70	14
YE.10.079.10.08	4.00	0.8	G10 079-10	140	80	17
YE.10.079.13.10	7.50	1.5	G10 079-13	160	95	22
YE.10.079.16.13	10.00	2.5	G10 079-16	190	110	28
YE.10.079.20.16	17.00	5.2	G10 079-20	240	140	34
YE.10.079.22.20	25.00	7.7	G10 079-22	250	150	42
YE.10.079.26.22	30.80	12.9	G10 079-26	340	180	45
YE.10.079.32.26	40.00	16.3	G10 079-32	350	190	50
YE.10.079.36	60.00	27.0	G10 079-36	400	200	60

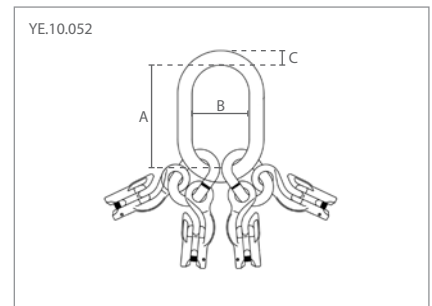
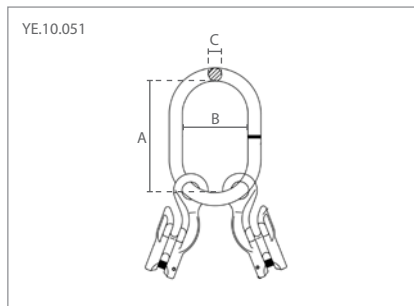
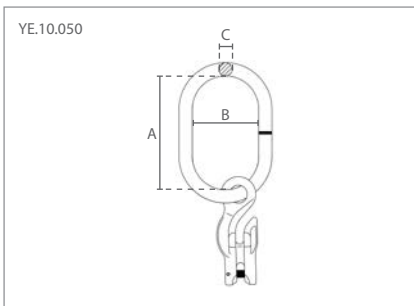
2 Especificaciones / Specifications				Dimensiones / Dimensions (mm)					
Código de artículo	Capacidad / Capacity	Peso / Weight	Marca	A	B	C	a	b	c
Article code	ton	kg	Marking						
YE.10.080.06	3.00	1.3	G10 080-06	135	75	19	84	25	13
YE.10.080.08	5.30	2.4	G10 080-08	160	90	23	70	35	17
YE.10.080.10	8.00	3.7	G10 080-10	180	100	27	85	40	19
YE.10.080.13	14.00	6.5	G10 080-13	200	110	33	115	50	23
YE.10.080.16	21.20	10.1	G10 080-16	260	140	36	140	65	27
YE.10.080.20	33.60	22.8	G10 080-20	350	190	50	150	70	33
YE.10.080.22	39.90	26.0	G10 080-22	350	190	50	180	100	36

3 Especificaciones / Specifications			Dimensiones / Dimensions (mm)		
Código de artículo	Capacidad / Capacity	Peso / Weight	A	B	C
Article code	ton	kg			
YE.10.015.06	1.40	0.1	14	45	8
YE.10.015.08	2.50	0.2	19	62	10
YE.10.015.10	4.00	0.4	23	72	13
YE.10.015.13	6.70	0.7	28	89	17
YE.10.015.16	10.00	1.2	34	103	21
YE.10.015.20	16.00	2.2	42	116	25
YE.10.015.22	19.00	3.0	48	135	27
YE.10.015.26	26.50	5.2	61	164	32
YE.10.015.32	39.30	9.5	80	194	40



Grado 100 Accesorios / Grade 100 Accessories

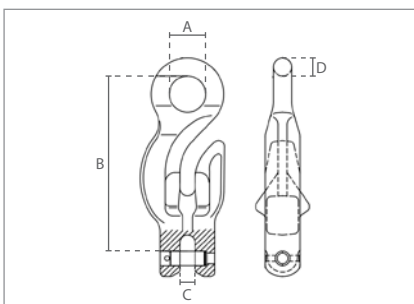
- 4. Anillas master con acortador / Master links with grab hook
- 5. Anillas master con acortadores / Master links with grab hooks
- 6. Anillas master con acortadores / Master links with grab hooks



4 Especificaciones / Specifications				Dimensiones / Dimensions (mm)		
Código de artículo	Capacidad / Capacity	Peso / Weight	Marca	A	B	C
Article code	ton	kg	Marking			
YE.10.050.06	1.40	0.7	G10 050-06	110	60	13
YE.10.050.08	2.50	1.1	G10 050-08	120	70	14
YE.10.050.10	4.00	2.1	G10 050-10	140	80	17
YE.10.050.13	6.70	3.9	G10 050-13	160	95	22
YE.10.050.16	10.00	6.8	G10 050-16	190	110	25
YE.10.050.20	16.00	13.5	G10 050-20	230	130	32

5 Especificaciones / Specifications				Dimensiones / Dimensions (mm)		
Código de artículo	Capacidad / Capacity	Peso / Weight	Marca	A	B	C
Article code	ton	kg	Marking			
YE.10.051.06	2.00	1.1	G10 051-06	120	70	14
YE.10.051.08	3.55	2.1	G10 051-08	140	80	17
YE.10.051.10	5.60	4.2	G10 051-10	160	95	22
YE.10.051.13	9.50	7.0	G10 051-13	190	110	25
YE.10.051.16	14.00	13.5	G10 051-16	230	130	32

6 Especificaciones / Specifications				Dimensiones / Dimensions (mm)		
Código de artículo	Capacidad / Capacity	Peso / Weight	Marca	A	B	C
Article code	ton	kg	Marking			
YE.10.052.06	3.00	2.5	G10 052-06	135	75	19
YE.10.052.08	5.30	5.2	G10 052-08	160	90	23
YE.10.052.10	8.00	9.3	G10 052-10	180	100	27
YE.10.052.13	14.00	16.1	G10 052-13	200	110	33
YE.10.052.16	21.20	28.1	G10 052-16	260	140	36
YE.10.052.20	33.50	60.2	G10 052-20	350	190	50



Especificaciones / Specifications		Dimensiones / Dimensions (mm)			
Capacidad / Capacity	Peso / Weight	A	B	C	D
ton	kg				
1.40	0.3	18	88	8	9
2.50	0.7	24	116	12	12
4.00	1.4	30	145	12	15
6.70	2.4	37	178	15	18
10.00	4.5	45	216	19	22
16.00	9.0	58	278	24	28



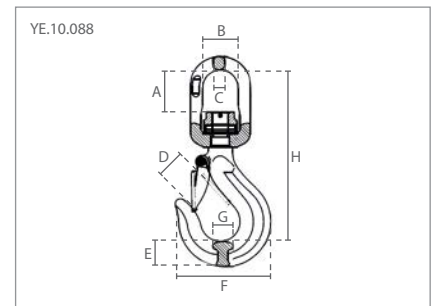
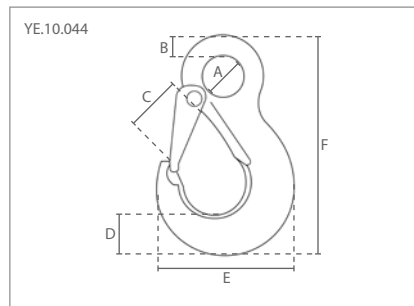
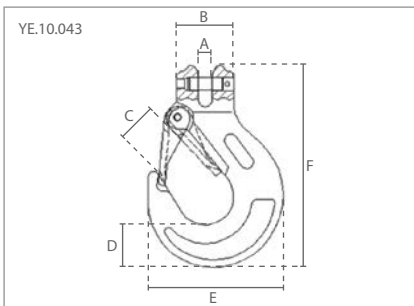
Grado 100 Accesorios / Grade 100 Accessories

7. Ganchos de horquilla con pestillo de seguridad / Clevis hooks with latch

8. Ganchos de ojo con pestillo de seguridad / Eye hooks with latch

9. Ganchos de ojo giratorio con pestillo de seguridad y cojinete / Swivel hooks with latch and bearing

giran con carga / swivel with load



7 Especificaciones / Specifications			Dimensiones / Dimensions (mm)						
Código de artículo / Article code	Capacidad / Capacity (ton)	Peso / Weight (kg)	A	B	C	D	E	F	
YE.10.043.06	1.40	0.4	8	32	19	21	69	109	
YE.10.043.08	2.50	0.7	10	37	25	28	88	134	
YE.10.043.10	4.00	1.3	12	48	28	34	106	162	
YE.10.043.13	6.70	2.3	15	59	38	42	134	203	
YE.10.043.16	10.00	3.6	18	70	44	50	161	248	
YE.10.043.20	16.00	7.3	25	85	52	56	191	297	
YE.10.043.22	19.00	12.1	27	100	66	62	215	326	

8 Especificaciones / Specifications			Dimensiones / Dimensions (mm)						
Código de artículo / Article code	Capacidad / Capacity (ton)	Peso / Weight (kg)	A	B	C	D	E	F	
YE.10.044.06	1.40	0.3	21	10	19	21	70	111	
YE.10.044.08	2.50	0.6	25	11	25	28	86	138	
YE.10.044.10	4.00	1.2	34	16	28	33	105	172	
YE.10.044.13	6.70	2.2	43	19	38	44	132	219	
YE.10.044.16	10.00	3.5	50	25	44	50	160	260	
YE.10.044.20	16.00	7.2	55	27	52	56	190	298	
YE.10.044.22	19.00	11.5	60	29	66	62	214	330	
YE.10.044.26	26.50	12.2	70	35	73	75	245	376	
YE.10.044.32	39.30	17.5	82	39	87	89	270	458	

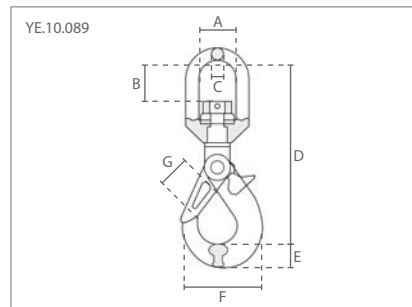
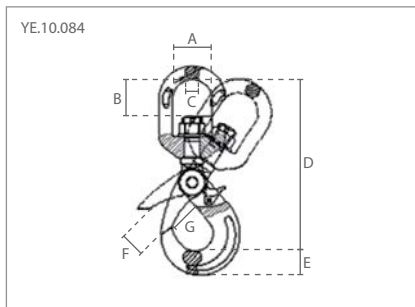
9 Especificaciones / Specifications			Dimensiones / Dimensions (mm)							
Código de artículo / Article code	Capacidad / Capacity (ton)	Peso / Weight (kg)	A	B	C	D	E	F	G	H
YE.10.088.06	1.40	0.7	37	33	12	24	19	71	16	141
YE.10.088.08	2.50	1.0	42	41	13	29	26	88	20	171
YE.10.088.10	4.00	1.7	51	48	16	34	30	105	25	216
YE.10.088.13	6.70	3.1	59	55	17	40	38	135	32	253
YE.10.088.16	10.00	5.5	68	61	22	45	45	161	38	293
YE.10.088.20	16.00	9.8	91	74	25	56	50	195	49	359



Grado 100 Accesorios / Grade 100 Accessories

10. Ganchos de seguridad de horquilla / Self-locking clevis hooks

11. Ganchos de seguridad de ojo / Self-locking eye hooks



12 Especificaciones / Specifications			Dimensiones / Dimensions (mm)						
Código de artículo / Article code	Capacidad / Capacity (ton)	Peso / Weight (kg)	A	B	C	D	E	F	G
YE.10.084.06	1.40	0.6	33	26	12	153	19	32	28
YE.10.084.08	2.50	1.1	36	29	13	188	25	40	36
YE.10.084.10	4.00	2.0	42	35	16	226	27	46	45
YE.10.084.13	6.70	4.0	50	41	17	270	40	66	54
YE.10.084.16	10.00	6.8	70	58	22	342	49	75	61
YE.10.084.20	16.00	12.5	72	63	26	373	61	80	77
YE.10.084.22	19.00	17.1	97	96	33	468	65	104	76

13 Especificaciones / Specifications			Dimensiones / Dimensions (mm)						
Código de artículo / Article code	Capacidad / Capacity (ton)	Peso / Weight (kg)	A	B	C	D	E	F	G
YE.10.089.06	1.40	0.7	37	32	13	163	19	70	27
YE.10.089.08	2.50	1.2	41	39	15	202	25	90	36
YE.10.089.10	4.00	2.2	48	48	18	244	27	108	45
YE.10.089.13	6.70	4.4	55	57	19	292	41	138	53
YE.10.089.16	10.00	7.5	62	62	26	346	49	170	62
YE.10.089.20	16.00	13.8	76	72	29	396	64	191	76
YE.10.089.22	19.00	18.8	97	97	33	465	65	208	79



Grado 100 Accesorios / Grade 100 Accessories

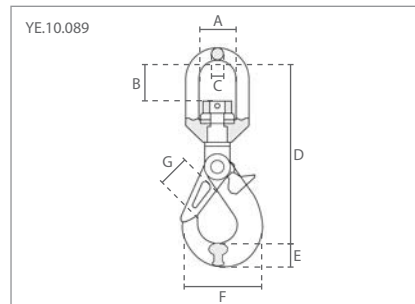
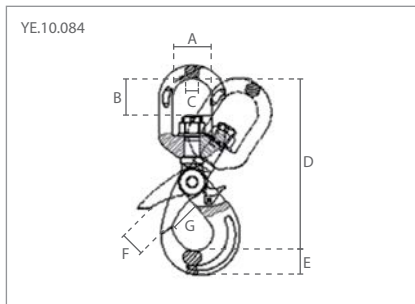
12. Ganchos de seguridad de ojo giratorio / Self-locking swivel hooks

13. Ganchos de seguridad de ojo giratorio con rodamiento / Self-locking swivel hooks with bearing

giran sin carga / swivel without load



giran con carga / swivel with load



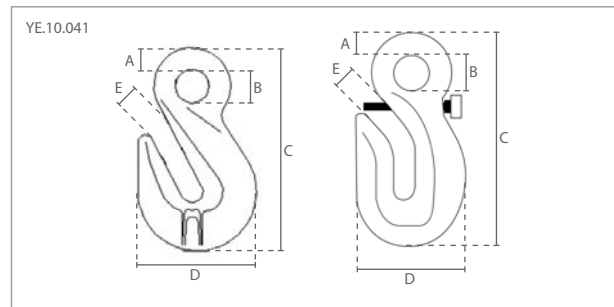
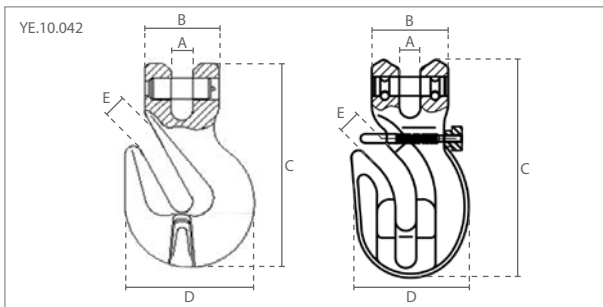
12 Especificaciones / Specifications			Dimensiones / Dimensions (mm)						
Código de artículo	Capacidad / Capacity	Peso / Weight	A	B	C	D	E	F	G
Article code	ton	kg							
YE.10.084.06	1.40	0.6	33	26	12	153	19	32	28
YE.10.084.08	2.50	1.1	36	29	13	188	25	40	36
YE.10.084.10	4.00	2.0	42	35	16	226	27	46	45
YE.10.084.13	6.70	4.0	50	41	17	270	40	66	54
YE.10.084.16	10.00	6.8	70	58	22	342	49	75	61
YE.10.084.20	16.00	12.5	72	63	26	373	61	80	77
YE.10.084.22	19.00	17.1	97	96	33	468	65	104	76

13 Especificaciones / Specifications			Dimensiones / Dimensions (mm)						
Código de artículo	Capacidad / Capacity	Peso / Weight	A	B	C	D	E	F	G
Article code	ton	kg							
YE.10.089.06	1.40	0.7	37	32	13	163	19	70	27
YE.10.089.08	2.50	1.2	41	39	15	202	25	90	36
YE.10.089.10	4.00	2.2	48	48	18	244	27	108	45
YE.10.089.13	6.70	4.4	55	57	19	292	41	138	53
YE.10.089.16	10.00	7.5	62	62	26	346	49	170	62
YE.10.089.20	16.00	13.8	76	72	29	396	64	191	76



Grado 100 Accesorios / Grade 100 Accessories

- 14. Ganchos de horquilla acortado (con pasador de seguridad) / Clevis grab hooks (with safety pin)
- 15. Ganchos de ojo acortado (con pasador de seguridad) / Eye grab hooks (with safety pin)



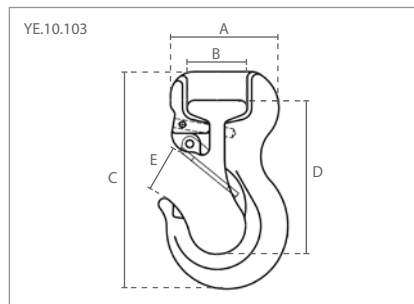
14 Especificaciones / Specifications				Dimensiones / Dimensions (mm)				
Código de artículo / Article code	Capacidad / Capacity (ton)	Peso / Weight (kg)	pasador de seg. / safety pin	A	B	C	D	E
YE.10.042.06	1.40	0.3		8	32	75	44	8
YE.10.042.08	2.50	0.5	✓	17	35	110	50	11
YE.10.042.10	4.00	1.0	✓	21	43	137	71	14
YE.10.042.13	6.70	2.2	✓	28	63	180	90	16
YE.10.042.16	10.00	2.9		18	70	184	113	20
YE.10.042.20	16.00	4.9		24	85	224	143	24
YE.10.042.22	19.00	8.3		27	100	262	161	27

15 Especificaciones / Specifications				Dimensiones / Dimensions (mm)				
Código de artículo / Article code	Capacidad / Capacity (ton)	Peso / Weight (kg)	pasador de seg. / safety pin	A	B	C	D	E
YE.10.041.06	1.40	0.2		10	15	71	44	8
YE.10.041.08	2.50	0.5	✓	12	17	110	53	11
YE.10.041.10	4.00	1.0	✓	15	21	137	72	14
YE.10.041.13	6.70	2.2	✓	21	28	180	96	16
YE.10.041.16	10.00	2.5		23	36	183	113	20
YE.10.041.20	16.00	4.7		26	44	227	143	24
YE.10.041.22	19.00	8.3		34	49	261	161	27



Grado 100 Accesorios / Grade 100 Accessories

16. Ganchos para eslingas de cincha & redondas / Hooks for webbing- & roundslings



16 Especificaciones / Specifications			Dimensiones / Dimensions (mm)				
Código de artículo	Capacidad / Capacity	Peso / Weight	A	B	C	D	E
Article code	ton	kg					
YE.10.103.01	1.00	0.5	57	35	117	84	24
YE.10.103.02	2.00	0.9	72	40	143	102	28
YE.10.103.03	3.00	1.5	87	47	169	120	30
YE.10.103.05	5.00	3.4	131	73	224	155	43

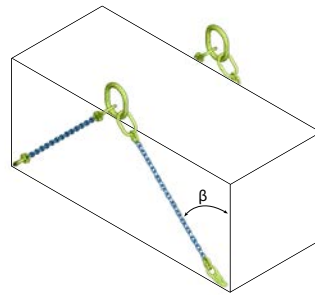


Grado 100 Accesorios / Grade 100 Accessories

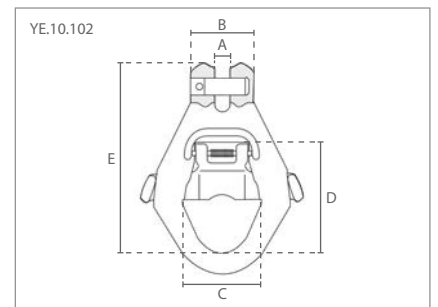
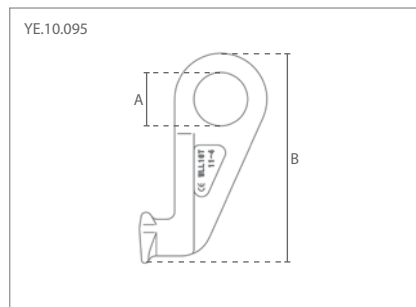
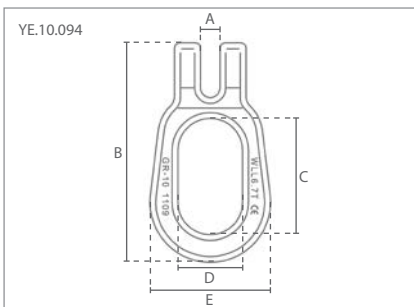
- 17. Ganchos para contenedores / Container hooks
- 18. Ganchos para contenedores marítimos / Sea container hooks
- 19. Ganchos para contenedores / Container hooks



(2x Izquierda/left + 2x derecha/right)



Especificaciones / Specifications	
β	Container weight (ton)
< 30°	not allowed
30°	55.00
45°	45.00
60°	32.00
> 60°	not allowed



Especificaciones / Specifications			Dimensiones / Dimensions (mm)				
Código de artículo	Capacidad / Capacity	Peso / Weight	A	B	C	D	E
YE.10.094.13	6.70 ton	1.3 kg	15	174	90	50	93

Especificaciones / Specifications			Dimensiones / Dimensions (mm)	
Código de artículo	Capacidad / Capacity	Peso / Weight	A	B
YE.10.095.19	16.00 ton	4.3 kg	69	283

Especificaciones / Specifications			Dimensiones / Dimensions (mm)				
Código de artículo	Capacidad / Capacity	Peso / Weight	A	B	C	D	E
YE.10.102.13	6.70 ton	1.9 kg	27	60	72	104	195



Grilletes / Shackles

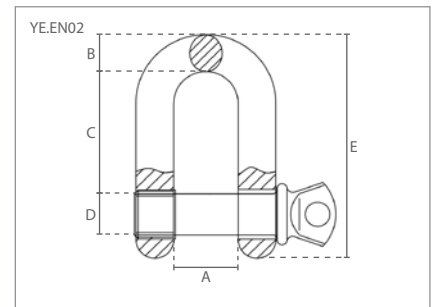
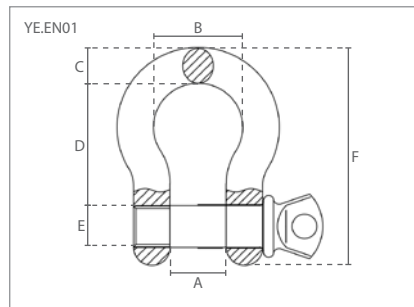
1. Grilletes de lira con pernos roscados / Screw pin anchor shackles
2. Grilletes rectos con pernos roscados / Screw pin chain shackles

Características

- » Según EN 13889 et U.S. Fed Spec RR-C-271.
- » Forjado y galvanizado en caliente.
- » Marcado con:
CE / DELTA / WLL / Carga / 6.
- » Temperatura de funcionamiento:
-20°C - +200°C
- » Se suministra con certificado de pruebas y declaración de conformidad CE.

Features

- » According to EN 13889 and U.S. Fed Spec RR-C-271.
- » Forged and hot-dip galvanized.
- » Marked with:
CE / DELTA / WLL / Batch / 6
- » Operating temperature:
-20°C - +200°C
- » Supplied with test certificate and CE declaration of conformity.



1 Especificaciones / Specifications				Dimensiones / Dimensions (mm)					
Código de artículo	Capacidad / Capacity	MBL	Peso / Weight	A	B	C	D	E	F
Article code	ton	ton	kg						
YE.EN01.01	1.00	6.00	0.2	17	26	10	36	11	64
YE.EN01.01.5	1.50	9.00	0.2	19	26	12	42	13	74
YE.EN01.02	2.00	12.00	0.3	21	34	14	47	16	85
YE.EN01.03.25	3.25	19.5	0.7	27	43	16	60	19	107
YE.EN01.04.75	4.75	28.5	1.1	32	51	19	71	22	127
YE.EN01.06.50	6.50	39.00	1.7	37	58	23	83	25	148
YE.EN01.08.50	8.50	51.00	2.5	43	64	26	95	28	167
YE.EN01.09.50	9.50	57.00	3.8	46	74	30	100	32	190
YE.EN01.12	12.00	72.00	5.0	52	83	33	107	35	210
YE.EN01.13.5	13.50	81.00	6.1	57	92	36	122	38	233
YE.EN01.17	17.00	102.00	8.2	61	98	39	135	42	254
YE.EN01.25	25.00	150.00	16.9	74	126	47	145	51	314
YE.EN01.35	35.00	210.00	21.6	83	146	53	177	57	348

2 Especificaciones / Specifications				Dimensiones / Dimensions (mm)				
Código de artículo	Capacidad / Capacity	MBL	Peso / Weight	A	B	C	D	E
Article code	ton	ton	kg					
YE.EN02.01	1.00	6.00	0.2	17	10	30	11	59
YE.EN02.01.50	1.50	9.00	0.2	19	12	35	13	68
YE.EN02.02.00	2.00	12.00	0.3	21	13	40	16	77
YE.EN02.03.25	3.25	19.5	0.6	27	16	50	19	98
YE.EN02.04.75	4.75	28.5	1.0	32	19	55	22	117
YE.EN02.06.50	6.50	39.00	1.5	37	23	70	25	135
YE.EN02.08.50	8.50	51.00	2.2	43	26	80	28	153
YE.EN02.09.50	9.50	57.00	3.2	46	29	90	32	172
YE.EN02.12	12.00	72.00	4.5	52	33	100	35	191
YE.EN02.13.5	13.50	81.00	5.6	57	36	110	38	207
YE.EN02.17	17.00	102.00	7.3	61	38	120	42	230
YE.EN02.25	25.00	150.00	13.2	74	45	145	51	279
YE.EN02.35	35.00	210.00	20.2	83	53	170	57	325
YE.EN02.55	55.00	330.00	31.5	105	63	200	68	365



Grilletes / Shackles

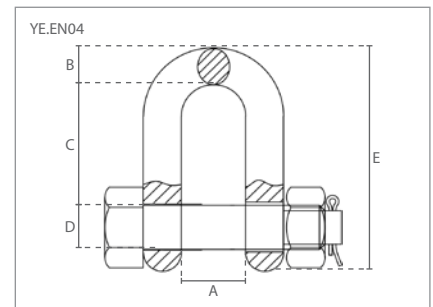
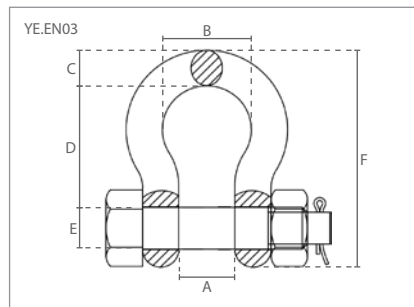
- 3. Grilletes de lira con eje atornillado / Bolt type anchor shackles
- 4. Grilletes rectos con pasador de perno / Bolt type chain shackles

Características

- » Según EN 13889 et U.S. Fed Spec RR-C-271.
- » Forjado y galvanizado en caliente.
- » Marcado con: CE / DELTA / WLL / Carga / 6.
- » Temperatura de funcionamiento: -20°C - +200°C
- » Se suministra con certificado de pruebas y declaración de conformidad CE.

Features

- » According to EN 13889 and U.S. Fed Spec RR-C-271.
- » Forged and hot-dip galvanized.
- » Marked with: CE / DELTA / WLL / Batch / 6
- » Operating temperature: -20°C - +200°C
- » Supplied with test certificate and CE declaration of conformity.



3 Especificaciones / Specifications				Dimensiones / Dimensions (mm)					
Código de artículo	Capacidad / Capacity	MBL	Peso / Weight	A	B	C	D	E	F
Article code	ton	ton	kg						
YE.EN03.001	1.00	6.00	0.2	17	26	10	36	11	64
YE.EN03.001.5	1.50	9.00	0.2	19	30	12	42	13	74
YE.EN03.002	2.00	12.00	0.4	21	34	14	47	16	85
YE.EN03.003.25	3.25	19.5	0.7	27	43	18	60	19	107
YE.EN03.004.75	4.75	28.5	1.2	32	51	21	71	22	127
YE.EN03.006.5	6.50	39.00	1.8	37	58	25	83	25	148
YE.EN03.008.5	8.50	51.00	2.7	43	69	27	95	28	167
YE.EN03.009.5	9.50	57.00	3.9	46	74	32	107	32	190
YE.EN03.012	12.00	72.00	5.7	52	83	35	122	35	210
YE.EN03.013.5	13.50	81.00	6.9	57	92	36	135	38	233
YE.EN03.017	17.00	102.00	8.9	61	98	41	145	42	254
YE.EN03.025	25.00	150.00	18	74	126	58	177	51	314
YE.EN03.035	35.00	210.00	25	83	146	61	195	57	348
YE.EN03.055	55.00	330.00	45	125	180	78	263	70	450

4 Especificaciones / Specifications				Dimensiones / Dimensions (mm)				
Código de artículo	Capacidad / Capacity	MBL	Peso / Weight	A	B	C	D	E
Article code	ton	ton	kg					
YE.EN04.001	1.00	6.00	0.2	17	10	30	11	59
YE.EN04.001.5	1.50	9.00	0.2	19	12	35	13	68
YE.EN04.002	2.00	12.00	0.3	21	13	40	16	77
YE.EN04.003.25	3.25	19.5	0.7	27	18	50	19	98
YE.EN04.004.75	4.75	28.5	1.1	32	21	55	22	117
YE.EN04.006.5	6.50	39.00	1.7	37	25	70	25	136
YE.EN04.008.5	8.50	51.00	2.4	43	27	80	28	153
YE.EN04.009.5	9.50	57.00	3.6	46	32	90	32	173
YE.EN04.012	12.00	72.00	5.0	52	35	100	35	191
YE.EN04.013.5	13.50	81.00	6.4	57	35	110	38	207
YE.EN04.017	17.00	102.00	8.1	61	41	120	42	230
YE.EN04.025	25.00	150.00	15.4	74	54	145	51	279
YE.EN04.035	35.00	210.00	22.9	83	61	170	57	325
YE.EN04.055	55.00	330.00	40.2	105	67	202	70	378



Cadenas / Chains

Cadenas de carga / Short link load chains

Grado 80 / Grade 80

Grado 100 / Grade 100

Grado 80 / Grade 80

Acabado de electroforesis /
Electrophoresis finish

Acabado de electroforesis /
Electrophoresis finish

Galvanizado /
Galvanised

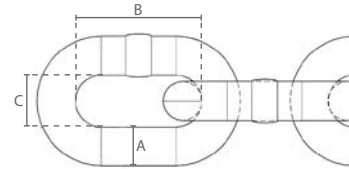


Características

- » Grado 80 según EN 818-2.
- » Recubrimiento superficial uniforme y de alta calidad mediante proceso de electroforesis.
- » Se suministra con certificado de pruebas y declaración de conformidad CE.

Features

- » Grade 80 according to EN 818-2.
- » Uniform and high-quality surface coating by means of electrophoresis process.
- » Supplied with test certificate and CE declaration of conformity.



1 Especificaciones / Specifications				Dimensiones / Dimensions (mm)		
Código de artículo	Capacidad / Capacity	Breaking force	Peso / Weight	A	B	C
Article code	ton	kN	kg/m			
CEM.06X18	1.12	45.20	0.9	6	18	8
CEM.07X21	1.50	61.60	1.1	7	21	9
CEM.08X24	2.00	80.40	1.4	8	24	10
CEM.10X30	3.15	126.00	2.2	10	30	13
CEM.13X39	5.30	212.00	3.7	13	39	17
CEM.16X48	8.00	322.00	5.6	16	48	21
CEM.20X60	12.50	503.00	8.8	20	60	26
CEM.22X66	15.00	608.00	10.8	22	66	29
CEM.26X78	21.20	849.00	15.2	26	78	34
CEM.32X96	31.50	1290.00	23.0	32	96	42

2 Especificaciones / Specifications				Dimensiones / Dimensions (mm)		
Código de artículo	Capacidad / Capacity	Breaking force	Peso / Weight	A	B	C
Article code	ton	kN	kg/m			
CEM.01.06X18	1.40	56.00	0.9	6	18	8
CEM.01.08X24	2.50	100.00	1.5	8	24	10
CEM.01.10X30	4.00	160.00	2.2	10	30	13
CEM.01.13X39	6.70	268.00	3.7	13	39	17
CEM.01.16X48	10.00	400.00	5.7	16	48	21
CEM.01.20X60	16.00	640.00	8.9	20	60	26

3 Especificaciones / Specifications				Dimensiones / Dimensions (mm)		
Código de artículo	Capacidad / Capacity	Breaking force	Peso / Weight	A	B	C
Article code	ton	kN	kg/m			
CEM.G.06X18	1.12	45.20	0.9	6	18	8
CEM.G.08X24	2.00	80.40	1.4	8	24	10
CEM.G.10X30	3.15	126.00	2.2	10	30	13
CEM.G.13X39	5.30	212.00	3.7	13	39	17



Cadenas / Chains

- 4. Cadena de carga para polipastos de cadena motorizados / Load chain for power driven chain hoists
- 5. Cadena de carga para polipastos de cadena manuales / Load chain for hand powered chain hoists
- 6. Cadenas de carga de acero inoxidable / Stainless load chains

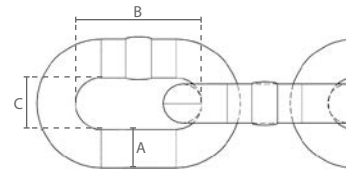


Características

- » Calibrado.
- » Cadena de carga para polipastos de cadena motorizados según EN 818-7-DAT/DT.
- » Cadena de carga para polipastos de cadena manuales según EN 818-7-T.
- » Se suministra con certificado de pruebas y declaración de conformidad CE.

Features

- » Calibrated.
- » Load chain for power driven chain hoists according to EN 818-7-DAT/DT.
- » Load chain for hand powered chain hoists according to EN 818-7-T.
- » Supplied with test certificate and CE declaration of conformity.



4 Especificaciones / Specifications				Dimensiones / Dimensions (mm)		
Código de artículo	Capacidad / Capacity	Breaking force	Peso / Weight	A	B	C
Article code	ton	kN	kg/m			
DFK.4X12	0.50	20.00	0.4	4	12	6
DFK.5X15	0.75	30.00	0.6	5	15	7
DFK.6.3X19.0	1.35	54.00	0.9	6.3	19	9
DFK.7.1X20.2	1.60	64.00	1.1	7.1	20.2	9
DFK.7.1X21.0	1.60	64.00	1.1	7.1	21	9
DFK.8X24	2.00	80.00	1.6	8	24	10
DFK.10X30.2	3.20	128.00	2.3	10	30.2	12
DFK.11.2X34	4.00	160.00	2.7	11.2	34	15
LI.13X36	5.30	212.00	3.7	13	36	16
LI.16X45	8.00	322.00	5.3	16	45	19

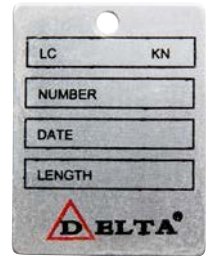
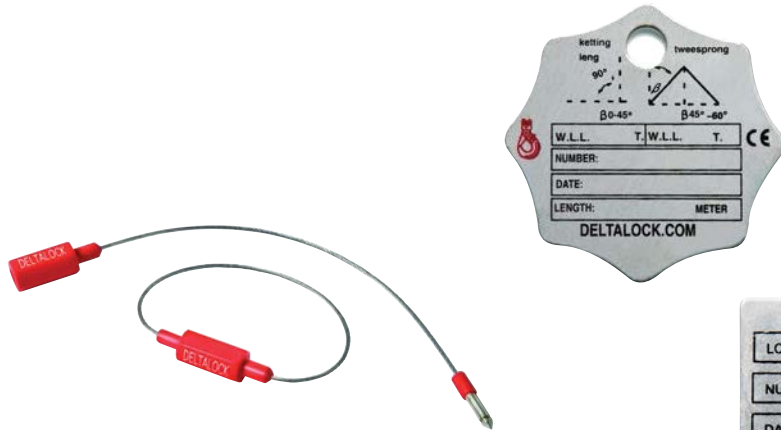
5 Especificaciones / Specifications				Dimensiones / Dimensions (mm)	
Código de artículo	Capacidad / Capacity	Breaking force	Peso / Weight	A	B
Article code	ton	kN	kg/m		
LI.4X12	0.50	20.00	0.4	4	12
DB.LI.04X12	0.50	20.00	0.4	4	12
LI.5X15	0.75	30.00	0.6	5	15
LI.5.6X15.7	0.75	30.00	0.8	5.6	15.7
LI.6X18	1.10	44.00	0.9	6	18
DB.LI.06x18	1.10	44.00	0.9	6	18
LI.7.1X19.9	1.50	60.00	1.3	7.1	19.9
LI.8X24	2.00	80.00	1.5	8	24
LI.10X30	3.20	128.00	2.3	10	30

6 Especificaciones / Specifications				Dimensiones / Dimensions (mm)	
Código de artículo	Capacidad / Capacity	Breaking force	Peso / Weight	A	B
Article code	ton	kN	kg/m		
LI.RVS.06X18	0.75	30.00	0.8	6	18
LI.RVS.08X24	1.25	50.00	1.4	8	24
LI.RVS.10X30	2.00	80.00	2.2	10	30



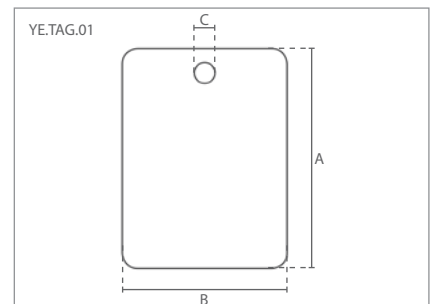
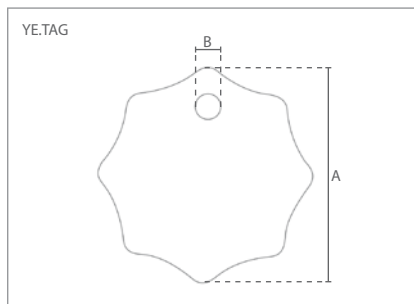
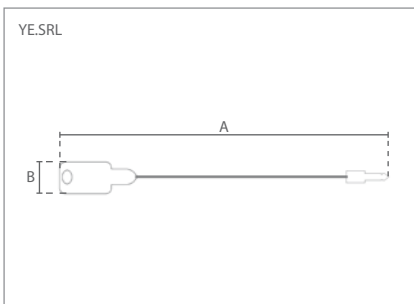
Cadenas / Chains

- 7. Cadenas manuales galvanizadas / Galvanized hand chains
- 8. Cadenas manuales de acero inoxidable / Stainless hand chains
- 9. Cuerdas autoblocantes / Self-locking ropes
- 10. Etiquetas de identificación / Identification tags



7 Especificaciones / Specifications		Dimensiones / Dimensions (mm)	
Código de artículo	Peso / Weight	A	B
Article code	kg/m		
YF.3X15	0.2	3	15
YF.5X23.7	0.4	5	23.7
YF.5X25	0.4	5	25

8 Especificaciones / Specifications		Dimensiones / Dimensions (mm)	
Código de artículo	Peso / Weight	A	B
Article code	kg/m		
YF.5X25.RVS	0.4	5	25



9 Especificaciones / Specifications		Dimensiones / Dimensions (mm)	
Código de artículo	Peso / Weight	A	B
Article code	kg		
YE.SRL.19	0.02	190	15
YE.SRL.25	0.02	250	15

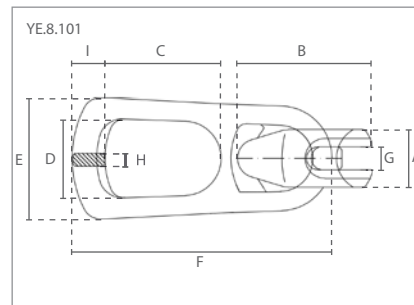
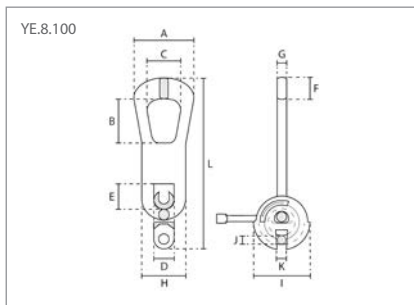
10 Especificaciones / Specifications		Dimensiones / Dimensions (mm)	
Código de artículo	Peso / Weight	A	B
Article code	kg		
YE.TAG.12	0.02	70	10
YE.TAG.34	0.02	70	10

11 Especificaciones / Specifications		Dimensiones / Dimensions (mm)		
Código de artículo	Peso / Weight	A	B	C
Article code	kg			
YE.TAG.01	0.02	60	45	5



Equipo de Aparejo / Rigging Equipment

1. Acoplamiento de anillo / Ring coupling
2. Embragues de elevación / Lifting clutches

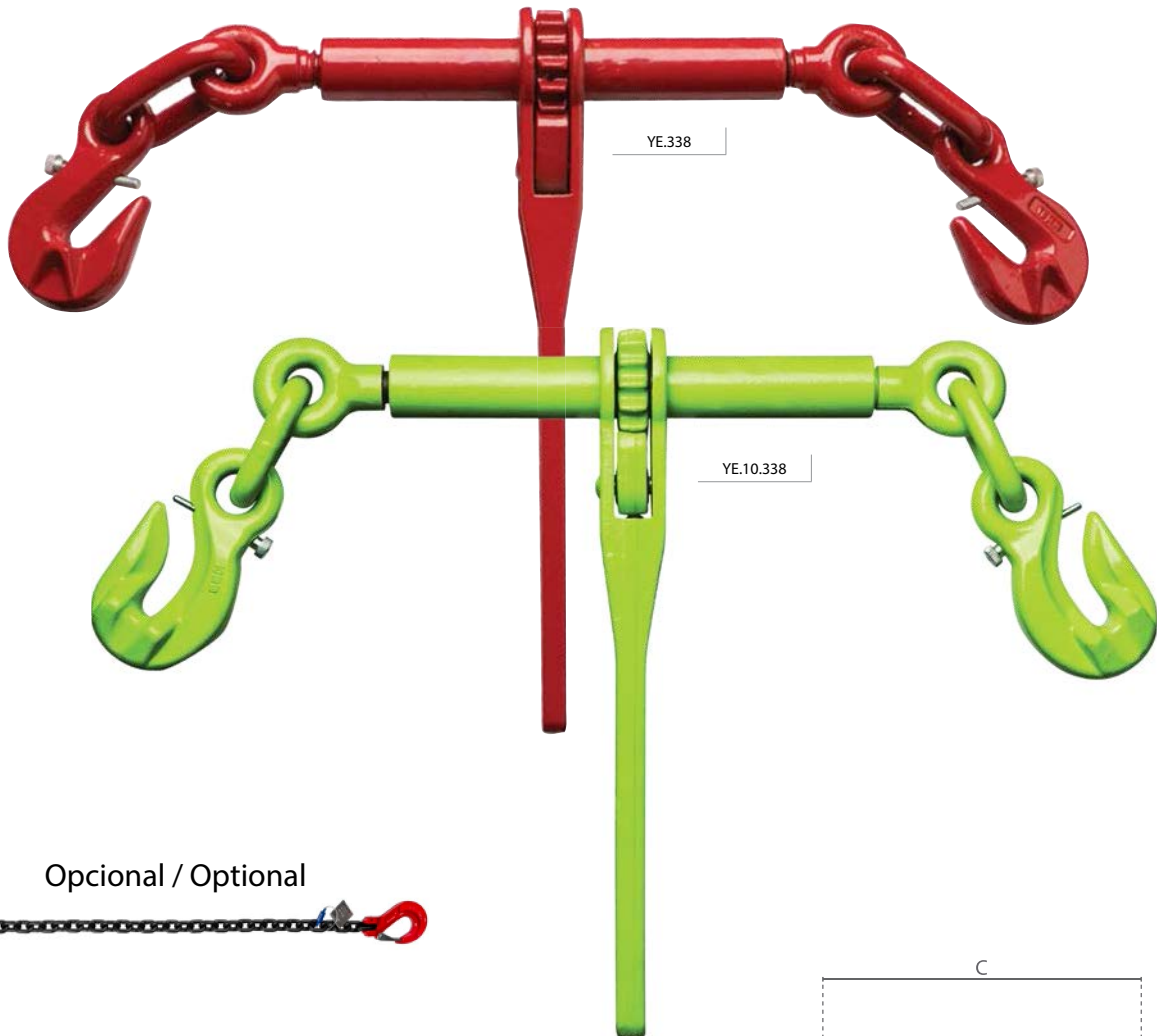


1 Especificaciones / Specifications			Dimensiones / Dimensions (mm)												
Código de artículo	Capacidad / Capacity	Peso / Weight	A	B	C	D	E	F	G	H	I	J	K	L	
Article code	ton	kg													
YE.8.100.025	0.70 - 2.50	1.6	95	70	59	27	35	30	12	58	79	13	12	264	
YE.8.100.050	3.00 - 5.00	3.6	117	85	66	37	45	42	17	82	107	17	18	333	
YE.8.100.100	5.30 - 10.00	9.0	148	110	85	50	56	52	25	110	148	24	22	424	

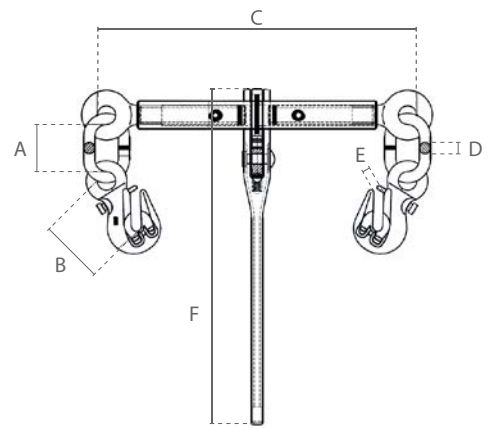
2 Especificaciones / Specifications			Dimensiones / Dimensions (mm)								
Código de artículo	Capacidad / Capacity	Peso / Weight	A	B	C	D	E	F	G	H	I
Article code	ton	kg									
YE.8.101.013	1.00 - 1.30	0.9	34	81	71	45	73	157	12	13	21
YE.8.101.025	1.50 - 2.50	1.3	42	99	85	57	88	190	16	14	27
YE.8.101.050	3.00 - 5.00	3.3	55	133	88	69	110	233	22	18	35
YE.8.101.100	6.00 - 10.00	10.0	74	176	116	83	161	337	30	27	51
YE.8.101.200	12.00 - 20.00	20.4	110	228	134	108	182	437	42	31	77
YE.8.101.320	32.00	46.5	154	307	189	164	272	560	52	40	102



Tensores de Amarre / Ratchet Load Binders



Opcional / Optional



Características

- » Según EN 12195-3.
- » Con cerradura para desenroscar.
- » Se suministra con certificado de pruebas y declaración de conformidad CE.

Features

- » According to EN 12195-3.
- » With unscrewing protection.
- » Supplied with test certificate and CE declaration of conformity.

Especificaciones / Specifications G80					Dimensiones / Dimensions (mm)					
Código de artículo	Cadena / Chain	LC	STF	Peso / Weight	A	B	C	D	E	F
Article code	mm	kN	kN	kg						
YE.338.08	8	40	10	4.8	47	71	340-500	12	9	383
YE.338.10.K	10	63	15.75	5.5	47	79	375-530	14	12	383
YE.338.13	13	100	15.9	8	71	106	365-520	20	16	385
YE.338.16	16	160	24	14	78	130	395-570	24	18	385

Especificaciones / Specifications G100					Dimensiones / Dimensions (mm)					
Código de artículo	Cadena / Chain	LC	STF	Peso / Weight	A	B	C	D	E	F
Article code	mm	kN	kN	kg						
YE.10.338.08	8	50	12.5	3.7	48	75	340-500	12	10	383
YE.10.338.10	10	80	20	5.9	49	91	365-520	14	13	383
YE.10.338.13	13	134	20.1	9.4	71	120	365-520	20	15	385



Eslingas textiles / Textile Slings





Eslingas de Elevación
Webbing Slings
- 153 -

Eslingas Redondas
Roundslings
- 154 -



Correas de Amarre
Lashing Belts
- 155 -



Eslingas de Elevación / Webbing Slings



Características

- » Según EN 1492-1.
- » Factor de seguridad 7:1.
- » Hecho de poliéster (PES).
- » Con rayas de capacidad.
- » Etiqueta cosida con película protectora adicional.
- » Con chaqueta doble y ojales reforzados.
- » Disponible en diferentes longitudes según norma EN codificado por colores.
- » Cumple con la Directiva de Máquinas 2006/42/CE.
Se suministra con certificado de pruebas, declaración de conformidad CE e instrucciones de funcionamiento.

Features

- » According to EN 1492-1.
- » Safety factor 7:1.
- » Made of polyester (PES).
- » With capacity stripes.
- » Stitched label with additional protective cover.
- » With double webbing and reinforced eyes.
- » Available in different lengths according to EN standard colour coded.
- » Complies with the Machinery Directive 2006/42/EC. Supplied with test certificate, CE declaration of conformity and operating instructions.

Especificaciones / Specifications						
Código de artículo	Capacidad				Ancho de la eslinga	Color
Article code	Capacity				Webbing width	Colour
	solo / single	atado / choker	doble / double	doble / double	doble / double	
	ton	ton	ton	ton	ton	mm
CO.HL.01	1.0	0.8	2.0	1.4	1.0	
CO.HL.02	2.0	1.6	4.0	2.8	2.0	
CO.HL.03	3.0	2.4	6.0	4.2	3.0	
CO.HL.04	4.0	3.2	8.0	5.6	4.0	
CO.HL.05	5.0	4.0	10.0	7.0	5.0	
CO.HL.06	6.0	4.8	12.0	8.4	6.0	
CO.HL.08	8.0	6.4	16.0	11.2	8.0	
CO.HL.10	10.0	8.0	20.0	14.0	10.0	
CO.HL.12	12.0	9.6	24.0	16.8	12.0	

Especificaciones / Specifications				
Código de artículo	Capacidad	Ancho de la eslinga	Factor de seguridad	Color
Article code	Capacity	Webbing width	Safety factor	Colour
	ton	mm		
CO.EHB.0075	0.75	25	5:1	
CO.EHB.0100	1.0	30	7:1	



Eslingas Redondas / Roundslings



Características

- » Según EN 1492-2.
- » Factor de seguridad 7:1.
- » Hecho de poliéster (PES).
- » Con rayas de capacidad.
- » Etiqueta cosida con película protectora adicional.
- » Disponible en diferentes longitudes según norma EN codificado por colores.
- » Cumple con la Directiva de Máquinas 2006/42/CE. Se suministra con certificado de pruebas, declaración de conformidad CE e instrucciones de funcionamiento.

Features

- » According to EN 1492-2.
- » Safety factor 7:1.
- » Made of polyester (PES).
- » With capacity stripes.
- » Stitched label with additional protective cover.
- » Available in different lengths according to EN standard colour coded.
- » Complies with the Machinery Directive 2006/42/EC. Supplied with test certificate, CE declaration of conformity and operating instructions.

Especificaciones / Specifications							
Código de artículo	Capacidad					Ancho de la eslinga	Color
Article code	Capacity					Webbing width	Colour
	solo / single	atado / choker	doble / double	doble / double	doble / double		
	ton	ton	ton	ton	ton	mm	
CO.RS.01	1.0	0.8	2.0	1.4	1.0	45	
CO.RS.02	2.0	1.6	4.0	2.8	2.0	55	
CO.RS.03	3.0	2.4	6.0	4.2	3.0	60	
CO.RS.04	4.0	3.2	8.0	5.6	4.0	65	
CO.RS.05	5.0	4.0	10.0	7.0	5.0	70	
CO.RS.06	6.0	4.8	12.0	8.4	6.0	75	
CO.RS.08	8.0	6.4	16.0	11.2	8.0	85	
CO.RS.10	10.0	8.0	20.0	14.0	10.0	110	



Correas de Amarre / Lashing Belts

Características

- » Según EN 12195-2.
- » Factor de seguridad 2:1.
- » Hecho de poliéster (PES).
- » Con rayas de capacidad.
- » Disponible en diferentes longitudes y colores.
- » Palanca ergonómica bajo pedido.



CO.SB

Features

- » According to EN 12195-2.
- » Safety factor 2:1.
- » Made from polyester (PES).
- » With capacity stripes.
- » Available in different lengths and colours.
- » Ergonomic lever on request.

Trinquete de 2 piezas de amarre / 2-parts ratchet tie down				
Código de artículo	Ancho de la eslinga	Capacidad de amarre		Longitudes disponibles
Article code	Webbing width	Lashing capacity		Available lengths
		solo / single	doble / double	
	mm	LC (daN)		m
CO.SB.025	25	500	1000	3, 5, 7
CO.SB.035	35	1000	2000	5, 6, 7
CO.SB.050	50	2500	5000	7, 8, 9, 12
CO.SB.100	100	5000	10000	10



CO.SK



CO.SR

Correa de amarre de 1 pieza con hebilla de leva / 1-part lashing belt with cam buckle				
Código de artículo	Ancho de la eslinga	Capacidad de amarre		Longitudes disponibles
Article code	Webbing width	Lashing capacity		Available lengths
		solo / single	doble / double	
	mm	LC (daN)		m
CO.SK.025	25	125	250	3, 5, 7

Correa de amarre de 1 pieza con trinquete / 1-part lashing belt with ratchet				
Código de artículo	Ancho de la eslinga	Capacidad de amarre		Longitudes disponibles
Article code	Webbing width	Lashing capacity		Available lengths
		solo / single	doble / double	
	mm	LC (daN)		m
CO.SR.025	25	500	1000	3, 5, 7



CO.SB.RVS



CO.SB.RVS.OB

Trinquete de 2 piezas de amarre / 2-parts ratchet tie down con trinquete y ganchos de acero inoxidable / with stainless steel ratchet and hooks				
Código de artículo	Ancho de la eslinga	Capacidad de amarre		Longitudes disponibles
Article code	Webbing width	Lashing capacity		Available lengths
		solo / single	doble / double	
	mm	LC (daN)		m
CO.SB.RVS.035	35	750	1500	9
CO.SB.RVS.050	50	1500	3000	10

Correa de amarre de 1 pieza con trinquete / 1-part lashing belt with ratchet con trinquete de acero inoxidable / with stainless steel ratchet				
Código de artículo	Ancho de la eslinga	Capacidad de amarre		Longitudes disponibles
Article code	Webbing width	Lashing capacity		Available lengths
		solo / single	doble / double	
	mm	LC (daN)		m
CO.SB.RVS.OB.35	35	1000	2000	10



4009000000000

4009000000000

P1-00c

P1-00a

↑↑

P2-07c

P1-

DELTA